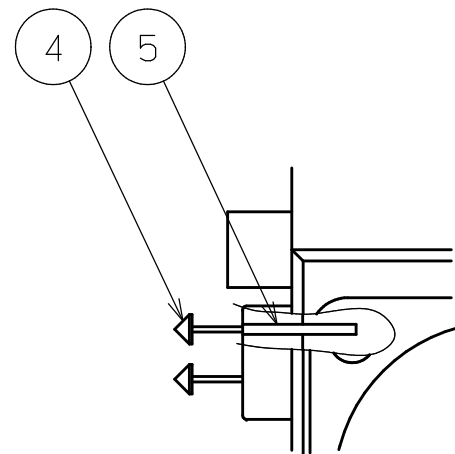
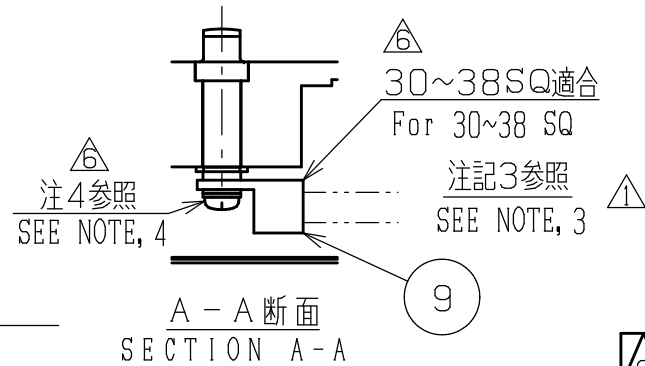


X-X矢視図 (シールグリップ取り外し状態)
VIEW X-X



Y部詳細図 (FREE)
DETAILED DIAGRAM OF "Y" PART



A-A断面
SECTION A-A

電極 ELECTRODE ピン番号 PIN NUMBER	(ケーブル) CABLE
1 ← ○	(給電用/FOR POWER)
2 ← ○	(アース用/FOR EARTH)
3 ← ○	(給電用/FOR POWER)
4 ← ○	(信号用/FOR SIGNAL)
5 ← ○	(信号用/FOR SIGNAL)
6 ← ○	(信号用/FOR SIGNAL)

注記

- 1. ケーブルはお客様手配分です。
- 2. 適応ケーブル外径は24~28mmです。
- 3. 収縮チューブ、圧着端子は別途添付のこと。
- 4. 真鍮ナベ小ネジ M5×10 締付けトルク: 3.5N・m

NOTE

- 1. PLEASE ORDER A CABLE BY YOURSELF.
- 2. CABLE DIAMETER $\phi 24 \sim \phi 28$.
- 3. THE SHRINKAGE TUBE AND CRIMPING TERMINAL ARE SEPARATELY APPENDED.
- 4. BRASS PAN HEAD MACHINE SCREW M5X10 TORQUE TIGHTNESS SHOULD BE 3.5N・m.

9	圧着端子 CRIMPING TERMINAL	—	3	HBR-023-00
8	六角穴付きボルト (M5×40) BOLT	SUS STAINLESS	3	GWAP05040M ⁴ / ₃
7	六角穴付きボルト (M4×30) BOLT	SUS STAINLESS	4	GSSH04030S ⁴
6	シールコネクタ (C2BG2836) SEAL CONNECTOR	—	1	GC2BG2836 ⁶ / ₄
5	ソケット SOCKET	—	3	GCSP235SU
4	信号ピン SIGNAL PIN	—	3	GCSP23C9M

6	2020.07.23	シールコネクタ変更、JAMP削除	谷口	3	電極 ELECTRODE	銅 COPPER	3	CBT-008-03
5	2019.01.23	(R114) 指示	二見	2	スペーサ SPACER	アルミ合金 ALUM	1	HBR-044-04
4	2015.12.09	G品番変更他	表	1	給電モジュールハウジング HOUSING	BMC	1	HBT-016-04
3	2009.07.13	名称変更他	副島	品番 ITEM	部品名称 DESCRIPTION	材質 MATERIAL	個数 QTY	備 考 NOTE
2	2005.04.27	誤記訂正	金澤	名称 TITLE	ツール 給電モジュール SPOTWELDING INTERFACE, TOOLING SIDE			番号 NO.
1	2003.09.01	注記追加	中原	訂正者 REVISED BY				管理 CLASS.
	日付 DATE	訂正理由 REVISION CONTENT	訂正者 REVISED BY					表題 TITLE

承認 APPROVED BY	確認 CHECKED BY	設計 DESIGNED BY	製図 DRAWN BY
ニッタ '20.08.19 菊地	ニッタ '20.08.17 釣本(賢)	ニッタ 2020.07.23 谷口(陽)	ニッタ 2020.07.23 谷口(陽)

DRAWING No.				OMTW06-6AH ⁶		尺 度 SCALE	FREE
						日付 DATE	2003.05.20