

③ ⑤

コネクタ
CONNECTOR
MS3102A28-21S

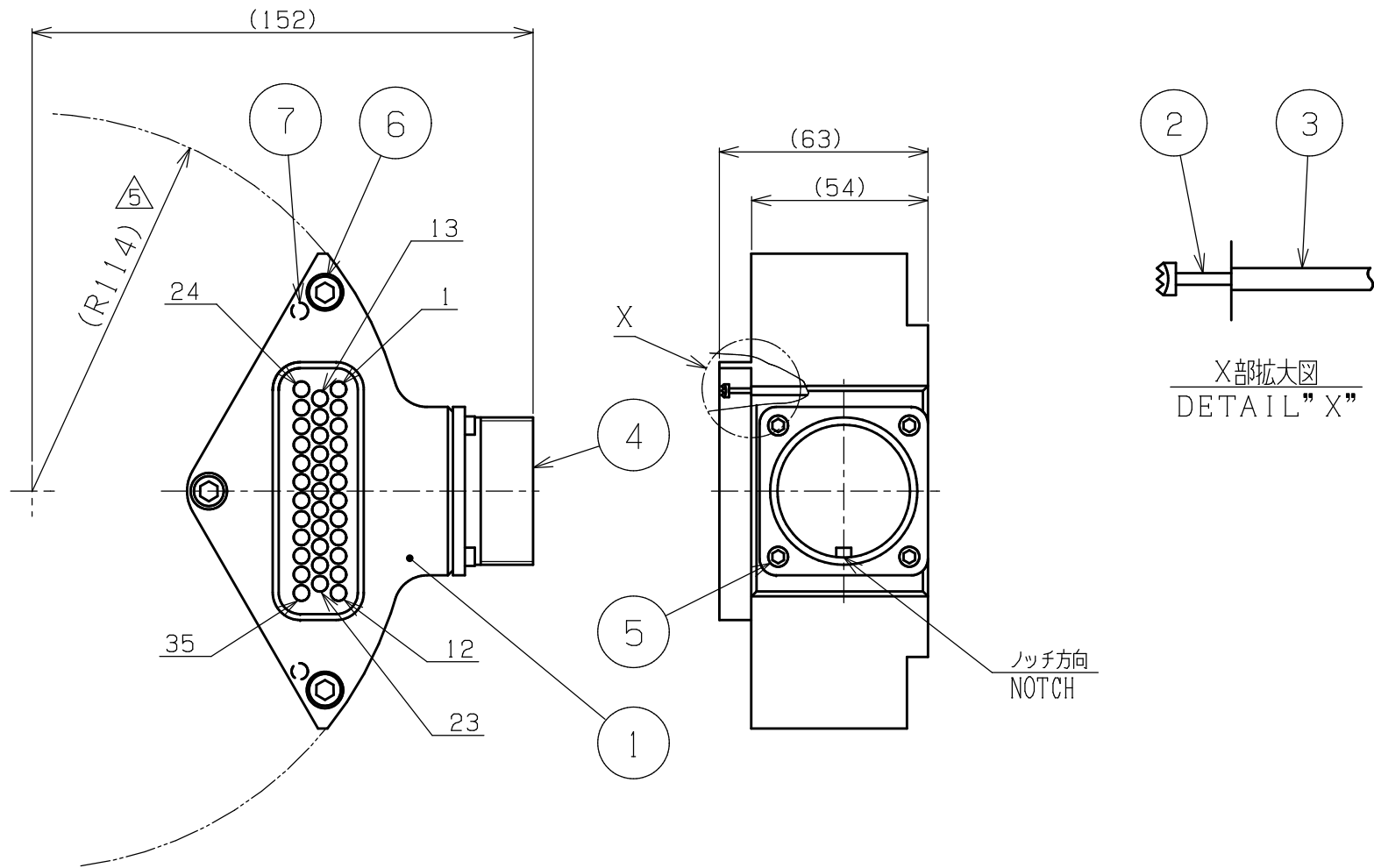
ケーブル 0.5SQ or 22AWG (GPEL05-※)
CABLE 0.5SQ or 22AWG (GPEL05-※)

線色
WIRE COLOR

ブロックピンNo.
BLOCK PIN No.

A	○	黒/BLACK	○→	1
B	○	茶/BROWN ③	○→	2
C	○	赤/RED	○→	3
D	○	橙/ORANGE	○→	4
E	○	黄/YELLOW	○→	5
F	○	緑/GREEN	○→	6
G	○	青/BLUE	○→	7
H	○	④紫or緑/黄/PURPLEorGREEN/YELLOW	○→	8
J	○	灰/GRAY	○→	9
K	○	白/WHITE	○→	10
L	○	黒/BLACK	○→	11
M	○	茶/BROWN ③	○→	12
N	○	赤/RED	○→	13
P	○	橙/ORANGE	○→	14
R	○	黄/YELLOW	○→	15
S	○	緑/GREEN	○→	16
T	○	青/BLUE	○→	17
U	○	④紫or緑/黄/PURPLEorGREEN/YELLOW	○→	18
V	○	灰/GRAY	○→	19
W	○	白/WHITE	○→	20
X	○	黒/BLACK	○→	21
Z	○	茶/BROWN ③	○→	22
a	○	赤/RED	○→	23
b	○	橙/ORANGE	○→	24
c	○	黄/YELLOW	○→	25
d	○	緑/GREEN	○→	26
e	○	青/BLUE	○→	27
f	○	④紫or緑/黄/PURPLEorGREEN/YELLOW	○→	28
g	○	灰/GRAY	○→	29
h	○	白/WHITE	○→	30
j	○	黒/BLACK	○→	31
k	○	茶/BROWN ③	○→	32
m	○	赤/RED	○→	33
n	○	橙/ORANGE	○→	34
p	○	黄/YELLOW	○→	35
r	○			
s	○			

配線しない
NO WIRING ④
モールドにて穴をふさぐ
FILL HOLES WITH MOLDING.



注記 ④

1. 半田部には、収縮チューブをはめた後、モールドのこと。

NOTES ④

1. SOLDERED PART SHOULD BE MOLDED AFTER SHRINKABLE TUBES ARE ATTACHED.

7	平行ピン(φ5×15) PARALLEL PIN	鋼 STEEL	2	GDWP05015Q
6	六角穴付ボルト(M5×40)	SUS STAINLESS	3	GWAP05040M ②
5	六角穴付ボルト(M3×10)	SCM STEEL	4	GSSM03010M
4	コネクタ(MS3102A28-21S)	—	1	GCMS22821S
3	ソケット	—	35	GCSP235SU
2	信号ピン	—	35	GCSPSPA4H1 ③
1	T側モジュールケース HOUSING	耐電樹脂 RESIN	1	SBT-001-02

⑤	2019.03.11	表記変更	鎌倉
④	2016.02.03	配線色明確化 他	表
③	2015.07.27	信号ピンG品番誤記訂正他	西尾
②	2012.10.15	ボルト長さ変更他	中原
①	03.02.10	英文併記、新図作成	中原
日付 DATE		訂正理由 REVISION CONTENT	訂正者 REVISED BY
承認 APPROVED BY	確認 CHECKED BY	設計 DESIGNED BY	製図 DRAWN BY
ニッタ '19.04.09 菊地(博)	ニッタ '19.04.09 菊地(博)	ニッタ 2019/03/11 鎌倉	ニッタ 2019/03/11 鎌倉

品番 ITEM	部品名称 DESCRIPTION	材質 MATERIAL	個数 QTY	摘要 NOTE
②	ツール側信号モジュール SIGNAL INTERFACE, TOOLING SIDE			番号 NO. 管理 CLASS. 表題 TITLE
⑤	OMTS35-022			尺度 SCALE 日付 DATE
				FREE 1995.11.01



ニッタ株式会社
NITTA CORPORATION