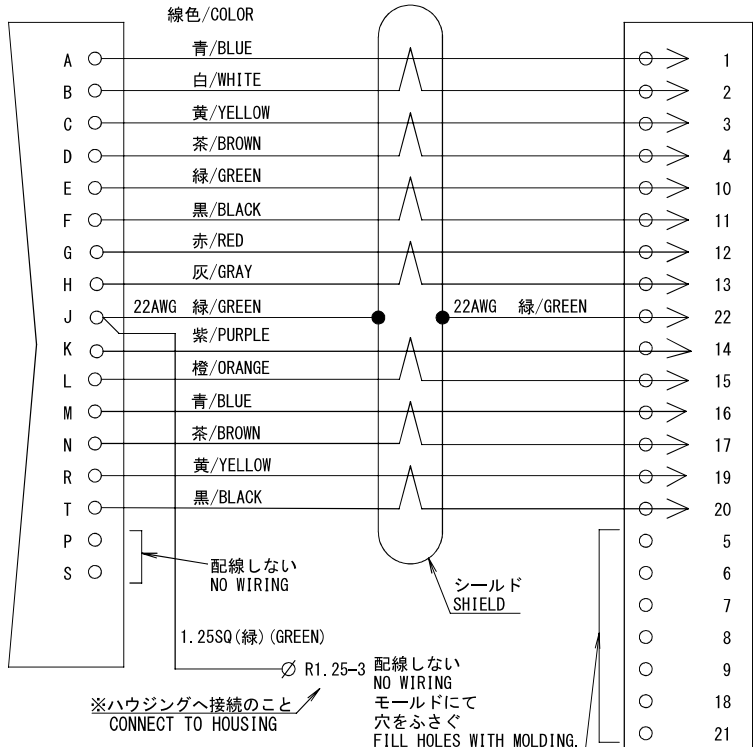


コネクタ
CONNECTOR
MS3102A20-29S

ツイスト・アシールドケーブル: TWIST PAIR SHIELD CABLE
倉茂 (KURAMO) KDF-SB 0.5SQ×7P

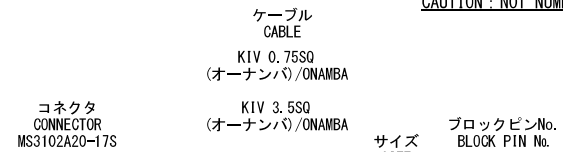
ブロックピンNo.
BLOCK PIN No.



※ハウジングへ接続のこと
CONNECT TO HOUSING

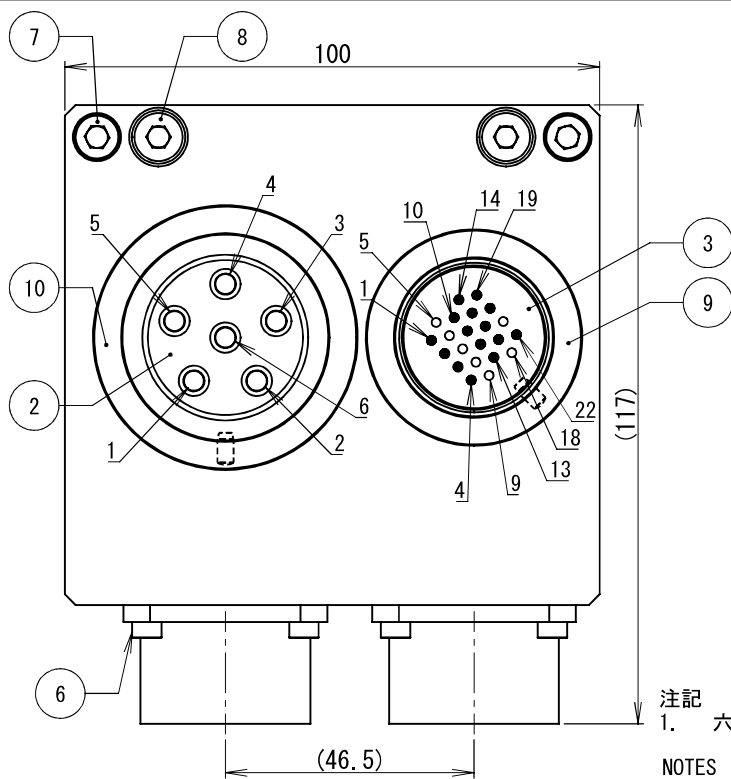
配線しない
NO WIRING
モールドにて
穴をふさぐ
FILL HOLES WITH MOLDING.

番号順でないで注意のこと
CAUTION: NOT NUMBER ORDER



番号順でないで注意のこと
CAUTION: NOT NUMBER ORDER

※ハウジングへ接続のこと
CONNECT TO HOUSING

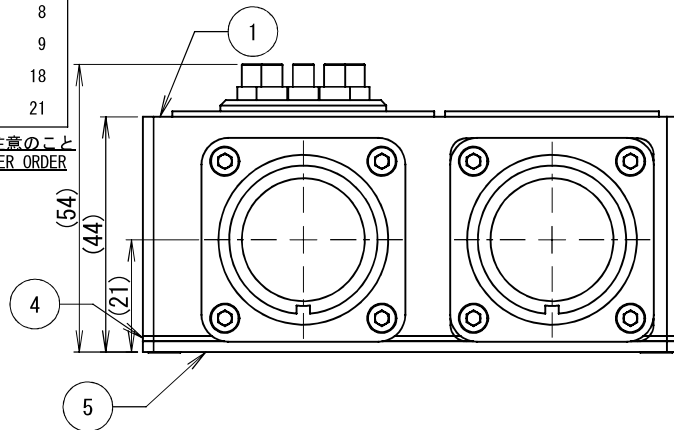


注記

1. 六角穴付きボルトには、ロックタイト222(低強度)塗布のこと

NOTES

1. APPLY LOCTITE 222 ON ALL THE SOCKET SCREWS.



品番 ITEM	部品名称 DESCRIPTION	材質 MATERIAL	個数 QTY	摘要 NOTE
10	ゴムワッシャ GUM WASHER	NBR	1	HBT-C04-00
9	ゴムワッシャ GUM WAHSER	NBR	1	GWNBR40WRBNA
8	六角穴付ショルダーボルト SHOULDER BOLT	鋼 STEEL	2	GSHL65-10
7	六角穴付ボルト (M5x35) BOLT	鋼 STEEL	2	GSSH05035M
6	六角穴付ボルト (M3x8) BOLT	鋼 STEEL	8	GSSH03008M
5	ボトムプレート BOTTOM PLATE	アルミ合金 ALUM	1	HBR-K07-00S
4	ガスケット GASKET	---	1	HBR-K08-00S
3	T側サーボ信号ASSY SIGNAL ASSY (T)	---	1	HAT-C03-01
2	T側サーボ動力ASSY SERVO POWER ASSY (T)	---	1	HAT-C02-01
1	T側モジュールケース HOUSING	アルミ合金 ALUM	1	HBT-K02-00S

承認 APPROVED BY	確認 CHECKED BY	設計 DESIGNED BY	製図 DRAWN BY
ニッタ '23.06.02 西尾(英)	康 2023/06/02 偉文	張 2023/6/2 元峰	張 2023/6/2 元峰

名称 TITLE	品番 No.	管理 CLASS	表題 TITLE	尺度 SCALE	日付 DATE
NITTAOMEGA Kモジュール (MODULE)			ツール側サーボモーターモジュール SPOTWELDING/ELECTRICAL INTERFACE, TOOLING SIDE	FREE	2023/5/16
図番 DRAWING No.	KMTX21-000S				