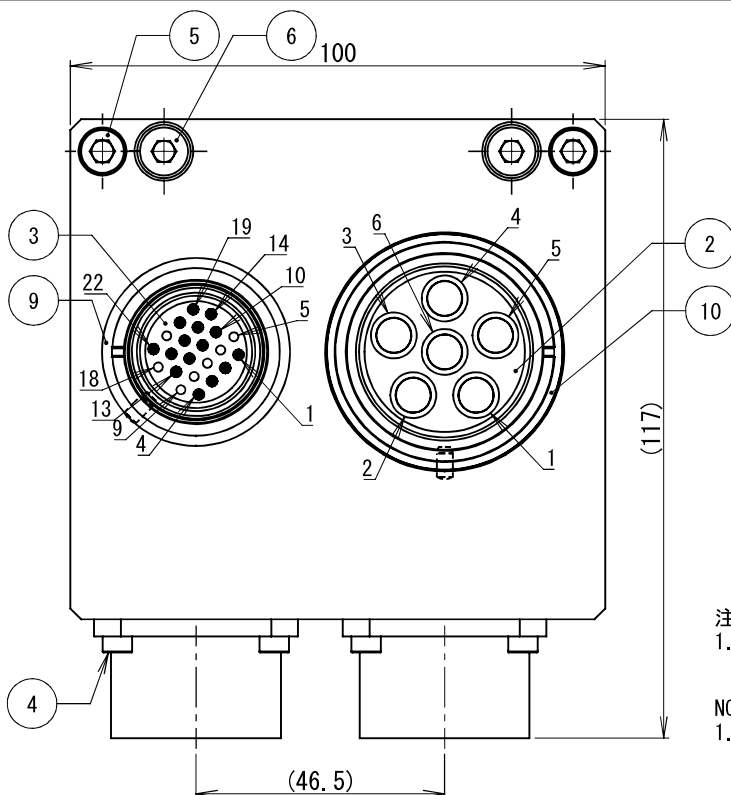
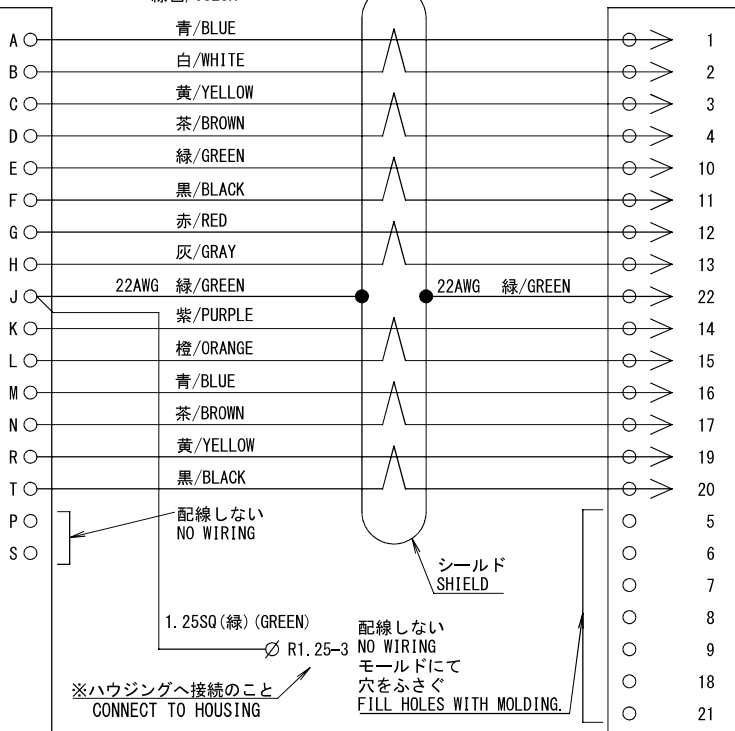


コネクタ
CONNECTOR
MS3102A20-29P

ツイストペアシールドケーブル: TWIST PAIR SHIELD CABLE
倉茂 (KURAMO) KDF-SB 0.5SQ×7P

ブロックピンNo.
BLOCK PIN No.

線色/COLOR



注記

1. 六角穴付きボルトには、ロックタイト222(低強度)塗布のこと

NOTES

1. APPLY LOCTITE 222 ON ALL THE SOCKET SCREWS.

ケーブル
CABLE

番号順でないので注意のこと
CAUTION: NOT NUMBER ORDER

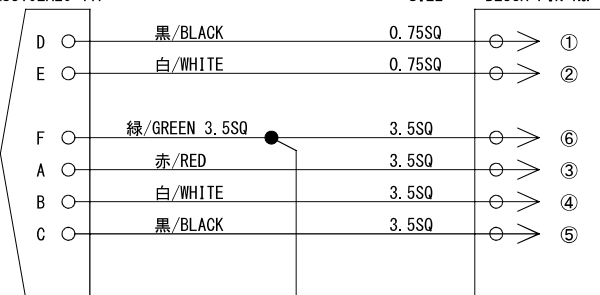
KIV 0.75SQ
(オーナンバ)/ONAMBA

コネクタ
CONNECTOR
MS3102A20-17P

KIV 3.5SQ
(オーナンバ)/ONAMBA

サイズ
SIZE

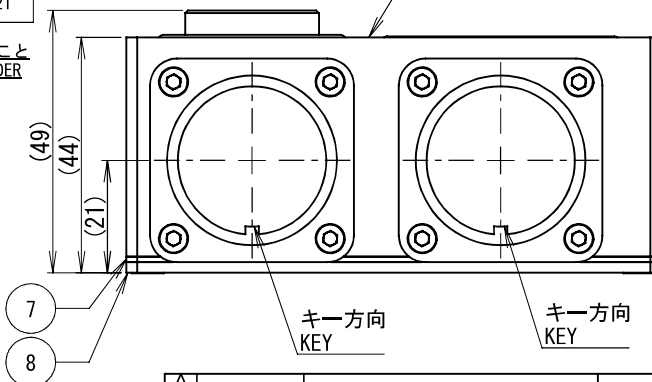
ブロックピンNo.
BLOCK PIN No.



番号順でないので注意のこと
CAUTION: NOT NUMBER ORDER

1. 25SQ (緑) (GREEN)
R1.25-3

※ハウジングへ接続のこと
CONNECT TO HOUSING



品番 ITEM	部品名称 DESCRIPTION	材質 MATERIAL	個数 QTY	摘要 NOTE
10	Oリング O-RING	NBR	1	GORI68030N
9	Oリング O-RING	NBR	1	GORI68026N
8	ボトムプレート BOTTOM PLATE	アルミ合金 ALUM	1	HBR-K07-00S
7	ガスケット GASKET	---	1	HBR-K08-00S
6	六角穴付ショルダーボルト SHOULDER BOLT	鋼 STEEL	2	GSHL65-10
5	六角穴付ボルト (M5x35) BOLT	鋼 STEEL	2	GSSH05035M
4	六角穴付ボルト (M3x8) BOLT	鋼 STEEL	8	GSSH03008M
3	R側サーボ信号ASSY SIGNAL ASSY (R)	---	1	HAR-C03-01
2	R側サーボ動力ASSY SERVO POWER ASSY (R)	---	1	HAR-C02-01
1	R側サーボモジュールケース HOUSING	アルミ合金 ALUM	1	HBR-K05-00S

承認 APPROVED BY	確認 CHECKED BY	設計 DESIGNED BY	製図 DRAWN BY
ニッタ '23.06.02 西尾(英)	康 2023/06/02 偉文	張 2023/6/2 元峰	張 2023/6/2 元峰

名称 TITLE	品番 DRAWING No.	管理 CLASS	表題 TITLE	尺度 SCALE	日付 DATE
NITTAOMEGA Kモジュール (MODULE)	番号 No.	管理 CLASS	ロボット側サーボモーターモジュール SPOTWELDING/ELECTRICAL INTERFACE, ROBOT SIDE	FREE	2023/5/15
KMRX21-000S					