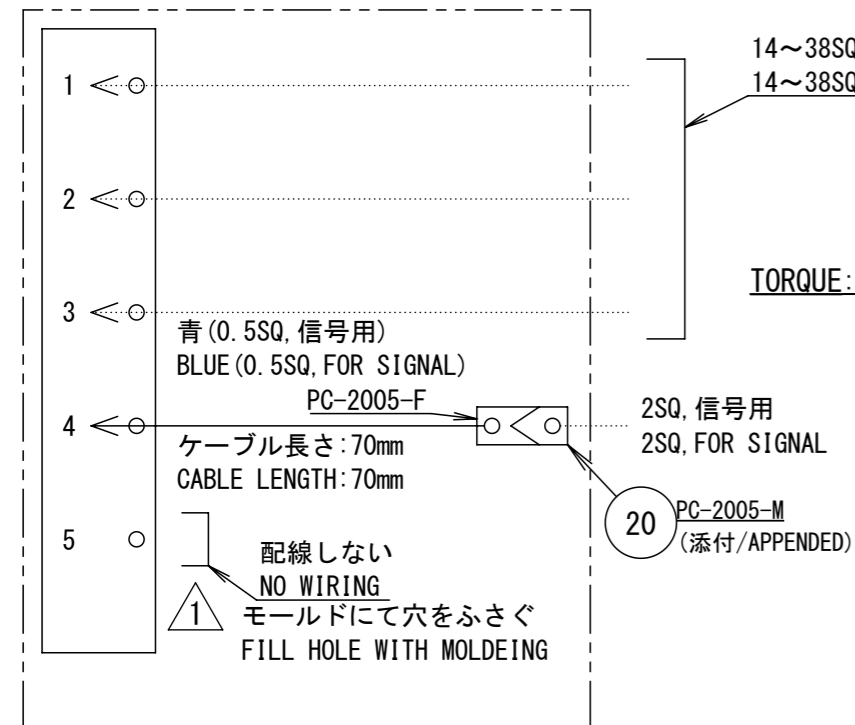


電極
ELECTRODE
ピン番号
PIN NUMBER



モジュールハウジング内部
HOUSING

ゴムブッシング組合せ 注.3,4,5 表.2参照
RUBBER BUSH PATTERN
SEE NOTE.3,4,5 AND LIST.2

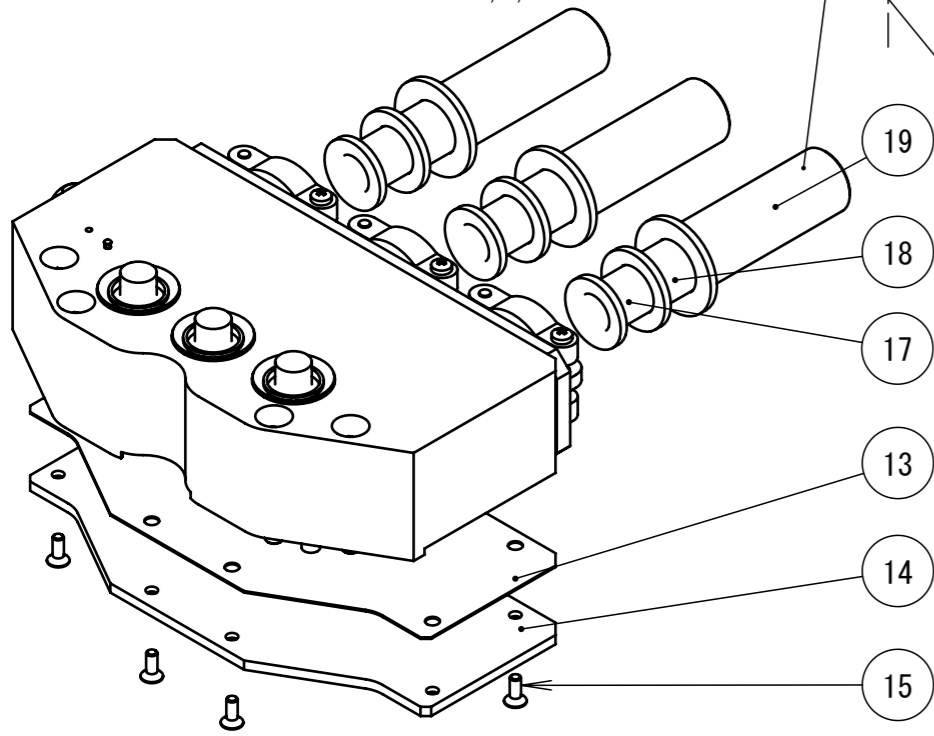
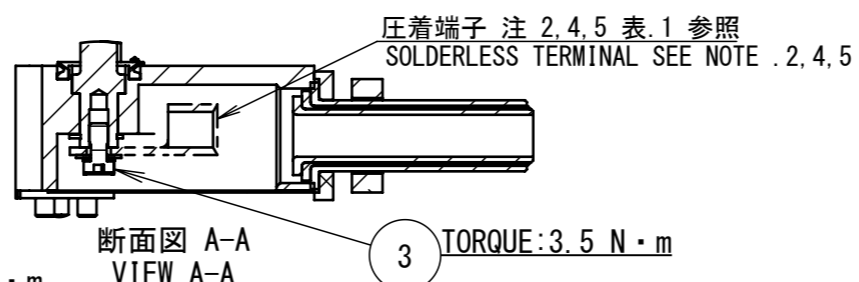
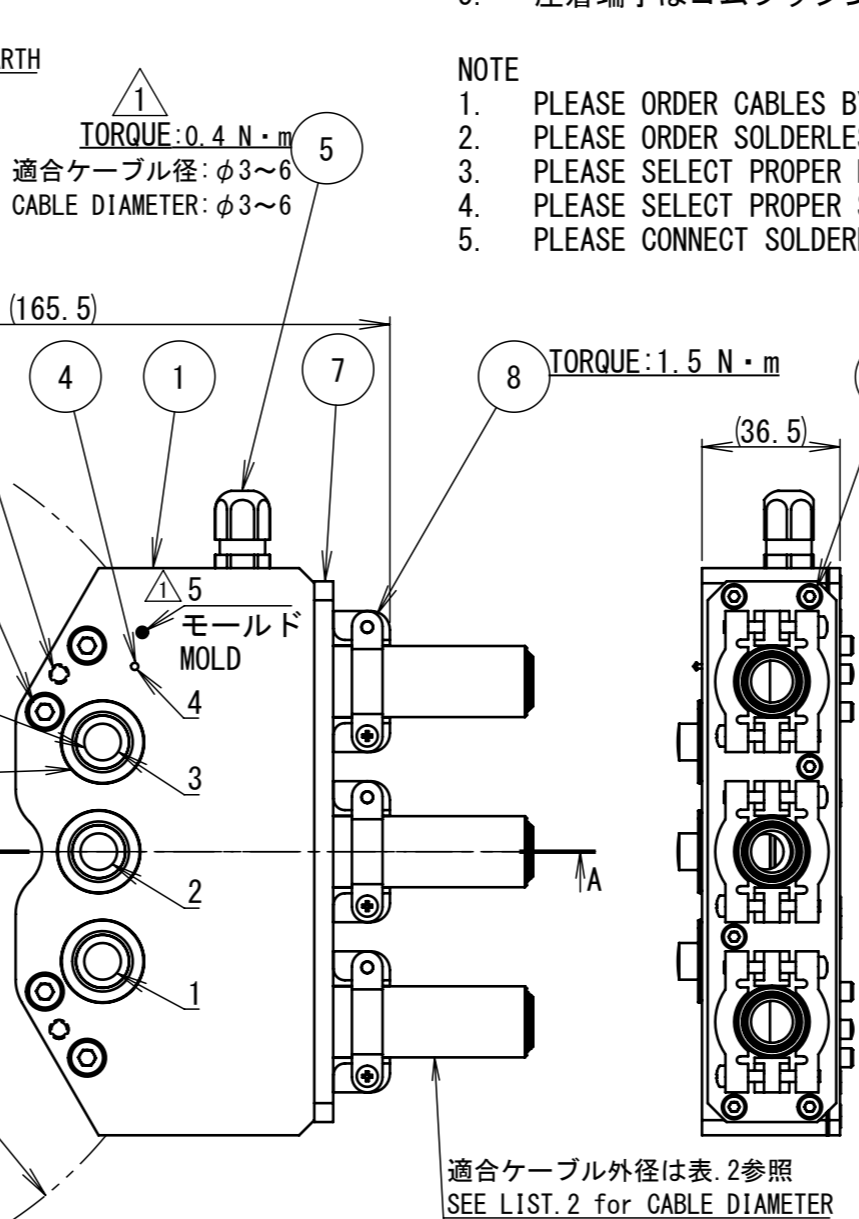


表.1/LIST.1
対応圧着端子表
SOLDERLESS TERMINAL LIST

R14-6S
R22-6S
R38-6S

表.2/LIST.2
給電ケーブル外径目安
POWER CABLE
OUTSIDE DIAMETER

給電ケーブル外径目安 POWER CABLE OUTSIDE DIAMETER	ゴムブッシング RUBBER BUSH PATTERNS
φ8~11.1	GCAN34212A+GCAN34210A+GCAN34208A
φ11.2~14.3	GCAN34212A+GCAN34210A
φ14.4~15.9	GCAN34212A



注記

1. ケーブルはお客様手配分です。
2. 圧着端子はお客様手配分です。
3. ケーブル外径に応じてゴムブッシングを組み合わせてください。
4. ケーブル線径に応じて圧着端子を選定してください。
5. 圧着端子はゴムブッシングに通してから圧着してください。

NOTE

1. PLEASE ORDER CABLES BY YOUR SELF.
2. PLEASE ORDER SOLDERLESS TERMINALS BY YOUR SELF.
3. PLEASE SELECT PROPER RUBBER BUSH PATTERNS.
4. PLEASE SELECT PROPER SOLDERLESS TERMINAL.
5. PLEASE CONNECT SOLDERLESS TERMINALS WITH CABLER AFTER CABLES ARE PUT THROUGH BUSHES.

品番 ITEM	部品名称 DESCRIPTION	材質 MATERIAL	個数 QTY	摘要 NOTE
20	圧着端子 PC-2005M (添付) SOLDERLESS TERMINAL (APPENDED)	----	1	GLUGPC205M
19	ゴムブッシング (AN3420-12) RUBBER BUSHING (AN3420-12)	----	3	GCAN34212A
18	ゴムブッシング (AN3420-10) RUBBER BUSHING (AN3420-10)	----	3	GCAN34210A
17	ゴムブッシング (AN3420-08) RUBBER BUSHING (AN3420-08)	----	3	GCAN34208A
16	オイルシール OIL SEAL	NBR	3	GBM1211A0
15	六角穴付皿ボルト (M3x8) HEX SOCKET COUNTERSUNK HEAD SCREW	SUS STAINLESS	8	GSFH03008S
14	給電モジュールボトムプレート BOTTOM PLATE	POM	1	HBR-C02-00
13	給電モジュールガスケット PACKING	CR	1	HBR-C04-00
12	六角穴付きボルト (M5x30) HEX SOCKET HEAD CAP SCREW	SUS STAINLESS	4	GSSH05030S
11	平座金 (M5) PLAIN WASHER	----	4	GWFH0510
10	ばね座金 (M5) SPRING LOCK WASHER	----	4	GWSP05S
9	六角穴付きボルト (M3x6) HEX SOCKET HEAD CAP SCREW	SUS STAINLESS	6	GSSH03006S
8	ケーブルクランプ CABLE CLAMP	----	3	GCMS57-12A
7	ケーブルクランププレート CLAMP PLATE	アルミ合金 ALUM	1	HBR-C03-00
6	平行ピン (φ5×10) PARALLEL PIN	鋼 STEEL	2	GDWP05010Q
5	ケーブルグランド CABLE GLAND	----	1	GRM10S6B ①
4	信号ピン SIGNAL PIN	----	1	GCSP501S
3	十字穴付六角真鍮ネジ CROSS RECESSED HEX HEAD BRASS SCREW	真鍮 BRASS	3	GSPM05010BR
2	電極 ELECTRODE	銅 COPPER	3	CBT-008-02
1	T側給電モジュールハウジング HOUSING	ユニレイト UNILATE	1	HBT-C01-01 ①

承認 APPROVED BY	確認 CHECKED BY	設計 DESIGNED BY	製図 DRAWN BY
ニッタ '19.02.21 菊地(博)	ニッタ '19.02.20 表(信)	ニッタ 2018/12/19 川口(泰)	ニッタ 2018/12/19 川口(泰)

名 称 TITLE	NITTAOMEGA CTモジュール (MODULE)	①	番号 No.	
図 番 DRAWING No.	CTTW04-003	①	管理 CLASS.	
	ツール側給電モジュール SPOTWELDING INTERFACE, TOOLING SIDE		表題 TITLE	
			尺度 SCALE	FREE
			日付 DATE	2016/02/09