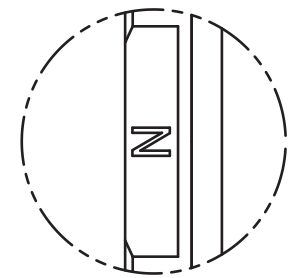
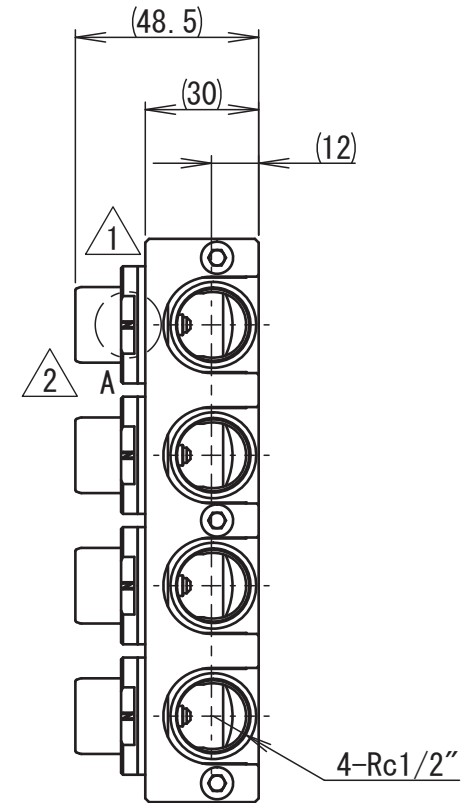
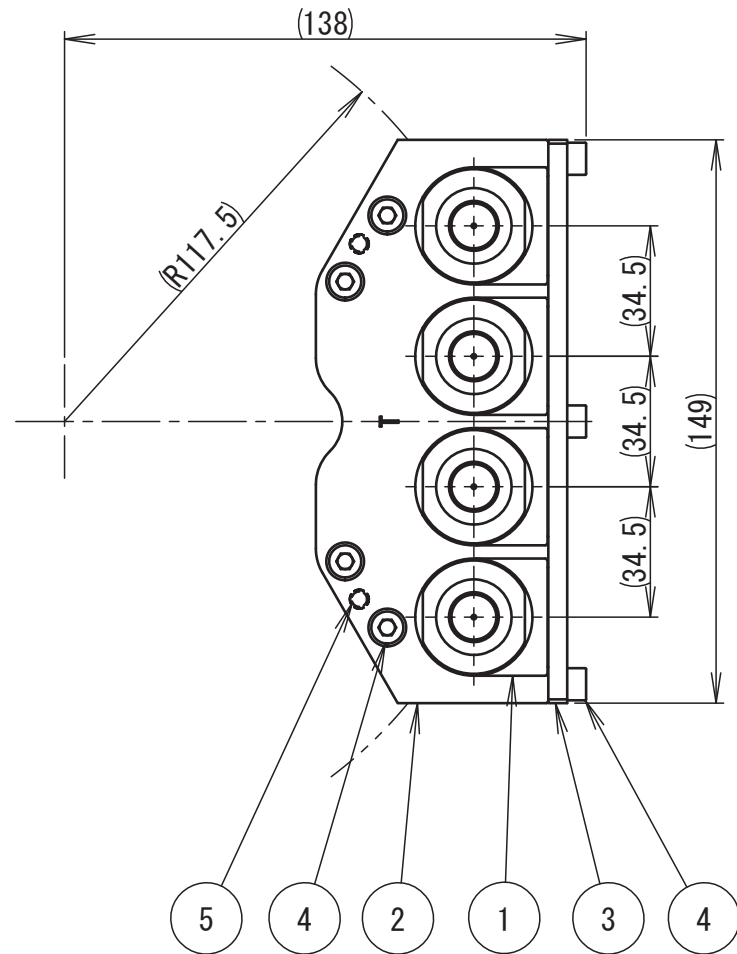


1



2 詳細図 A
DETAIL A

3 注記：
本製品には鉱物油系グリスを使用しています。
EPDM仕様モジュール(CTRHO*-00*)と連結させないでください。
EPDM製シールを膨潤させ、水漏れ等が発生する可能性があります。

NOTE:
THIS PRODUCT USES MINERAL OIL-BASED GREASE.
DO NOT CONNECT TO THE EPDM SPECIFICATION MODULE(CTRHO*-00*).
IT SWELLS THE SEAL MADE OF EPDM AND MAY CAUSE WATER LEAKAGE.

5	平行ピン(φ5×10) PARALLEL PIN	鋼 STEEL	2	GDWP05010Q
4	六角穴付きボルト(M5×15) HEX SOCKET HEAD CAP SCREW	SUS STAINLESS	7	GSSH05015SM
3	ノンスpill押さえプレート PLATE	7ルミ合金 ALUM	1	LBR-011-00
2	T側給水モジュールブラケット BRACKET	7ルミ合金 ALUM	1	LBT-C01-00
1	T側ノンスpill給水ポートASSY NON-SPILL HYDRAULIC PORT ASSY	NBR	4	LAT-C01-N0

3	2019/08/02	注記追加	二見
2	2019/05/17	詳細図追記	二見
1	2019/04/16	刻印「N」追記	二見
	日付 DATE	訂正理由 REVISION CONTENT	訂正者 REVISED BY
	承認 APPROVED BY	確認 CHECKED BY	設計 DESIGNED BY
			製図 DRAWN BY
	ニッタ '19.08.07 菊地	ニッタ '19.08.06 表(信)	ニッタ 2019/08/02 二見(紀)
			ニッタ 2019/08/02 二見(紀)

品番 ITEM	部品名称 DESCRIPTION	材質 MATERIAL	個数 QTY	摘要 NOTE
名称 TITLE	ツール側給水モジュール HYDRAULIC/COOLANT INTERFACE TOOLING SIDE			番号 No.
	NBR, 鉱物油系グリス仕様 NBR, MINERAL OIL-BASED GREASE TYPE			管理 CLASS.
				表題 TITLE
図番 DRAWING No.	CTTH04-N00			尺度 SCALE
				日付 DATE
				2018/12/28



ニッタ株式会社
NITTA CORPORATION