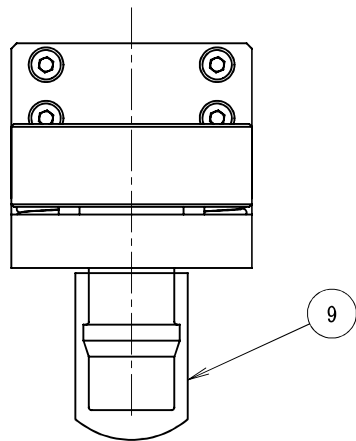
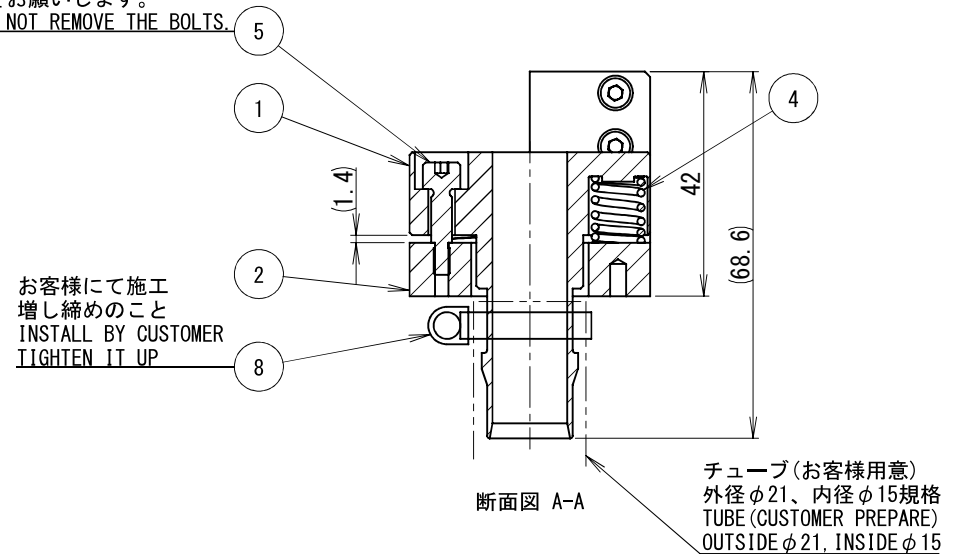


お客様は、ボルトの取り外し
無きことをお願いします。
PLEASE DO NOT REMOVE THE BOLTS.



品番 ITEM	部品名称 DESCRIPTION	材質 MATERIAL	個数 QTY	摘要 NOTE
9	保護カバー COVER	---	1	GJNLM1838
8	チューブクランプ(添付) TUBE CLAMP (APPENDED)	---	1	GSIM162508
7	平行ピン (φ5×12) PARALLEL PIN	鋼 STEEL	2	GDWP05012Q
6	六角穴付きボルト (M3×12) HEX SOCKET HEAD CAP SCREW	SUS STAINLESS	4	GSSH03012S
5	ショルダーボルト BOLT	鋼 STEEL	4	GSHL4010
4	スプリング SPRING	SUS STAINLESS	2	GSPRUBB1015
3	ブッシュ BUSH	SUS STAINLESS	2	SCBT-003-00
2	ブラケット BRACKET	鋼 STEEL	1	HBR-CF2-00
1	モジュールハウジング HOUSING	SUS STAINLESS	1	HBT-0F1-00S

承認				確認		設計		製図		名称 TITLE	番号 No.
日付 DATE				訂正理由 REVISION CONTENT		訂正者 REVISED BY					管理 CLASS
承認 APPROVED BY				確認 CHECKED BY		設計 DESIGNED BY		製図 DRAWN BY		図番 DRAWING No.	表題 TITLE
ニッタ '22.04.02 釣本(賢)				ニッタ '22.03.24 表(信)		ニッタ 2022/02/17 川口(泰)		ニッタ 2022/02/17 川口(泰)			尺度 SCALE
NITTAOMEGA CTモジュール NITTAOMEGA CT MODULE										フリー	
ツール側 FDSガン専用ねじ供給モジュール FDS SCREW FEEDING MODULE, TOOLING SIDE										日付 DATE	
CTTF01-000										2022/02/17	
ニッタ株式会社 NITTA CORPORATION											