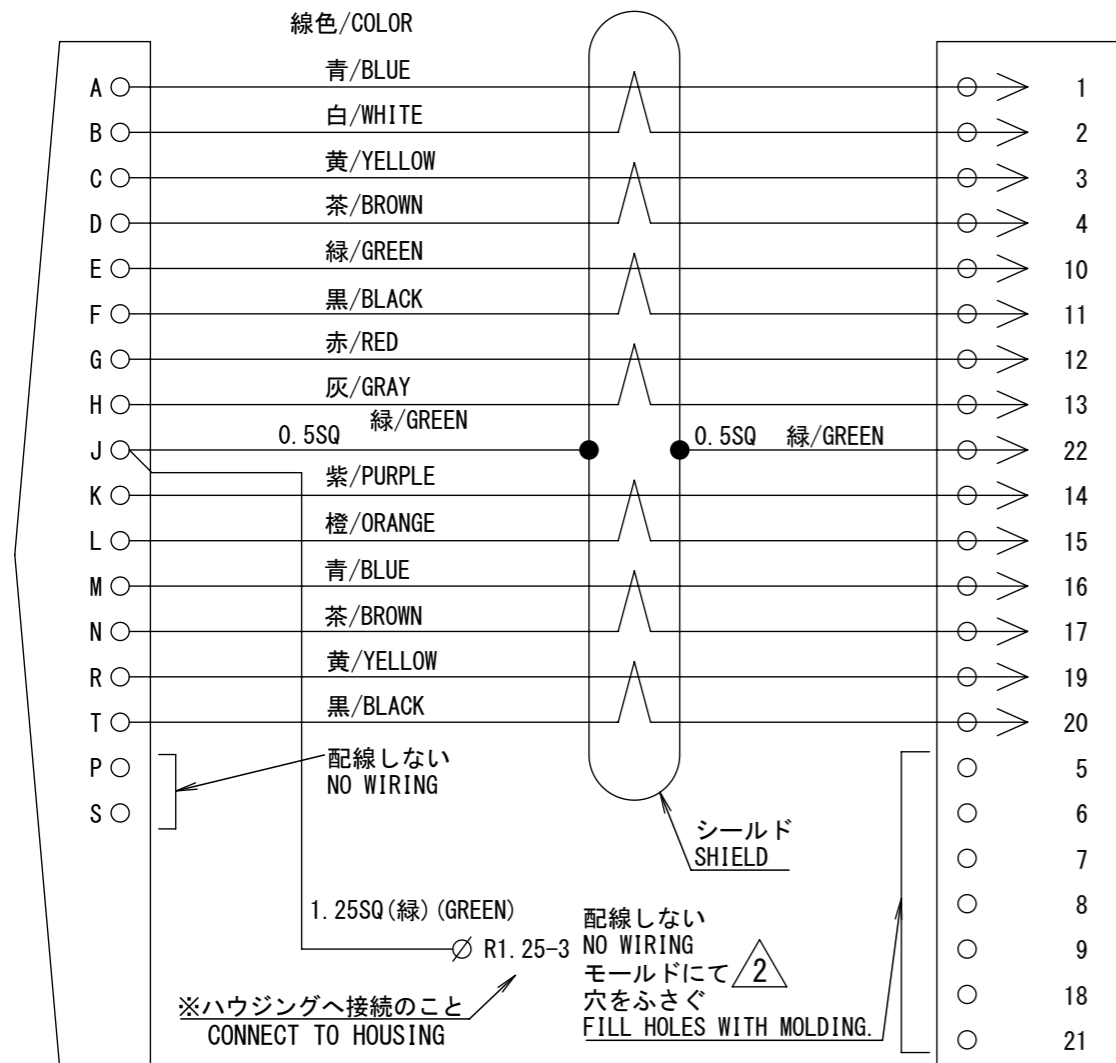


コネクタ
CONNECTOR
MS3102A20-29P

ツイストペアシールドケーブル: TWIST PAIR SHIELD CABLE
倉茂 (KURAMO) KDF-SB 0.5SQ×7P

ブロックピンNo.
BLOCK PIN No.



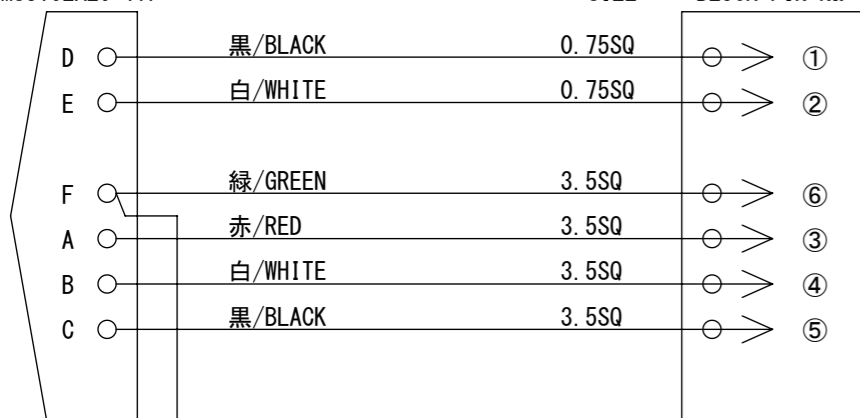
番号順でないので注意のこと
CAUTION: NOT NUMBER ORDER

コネクタ
CONNECTOR
MS3102A20-17P

ケーブル
CABLE
KIV 0.75SQ
(オーナンバ)/ONAMBA

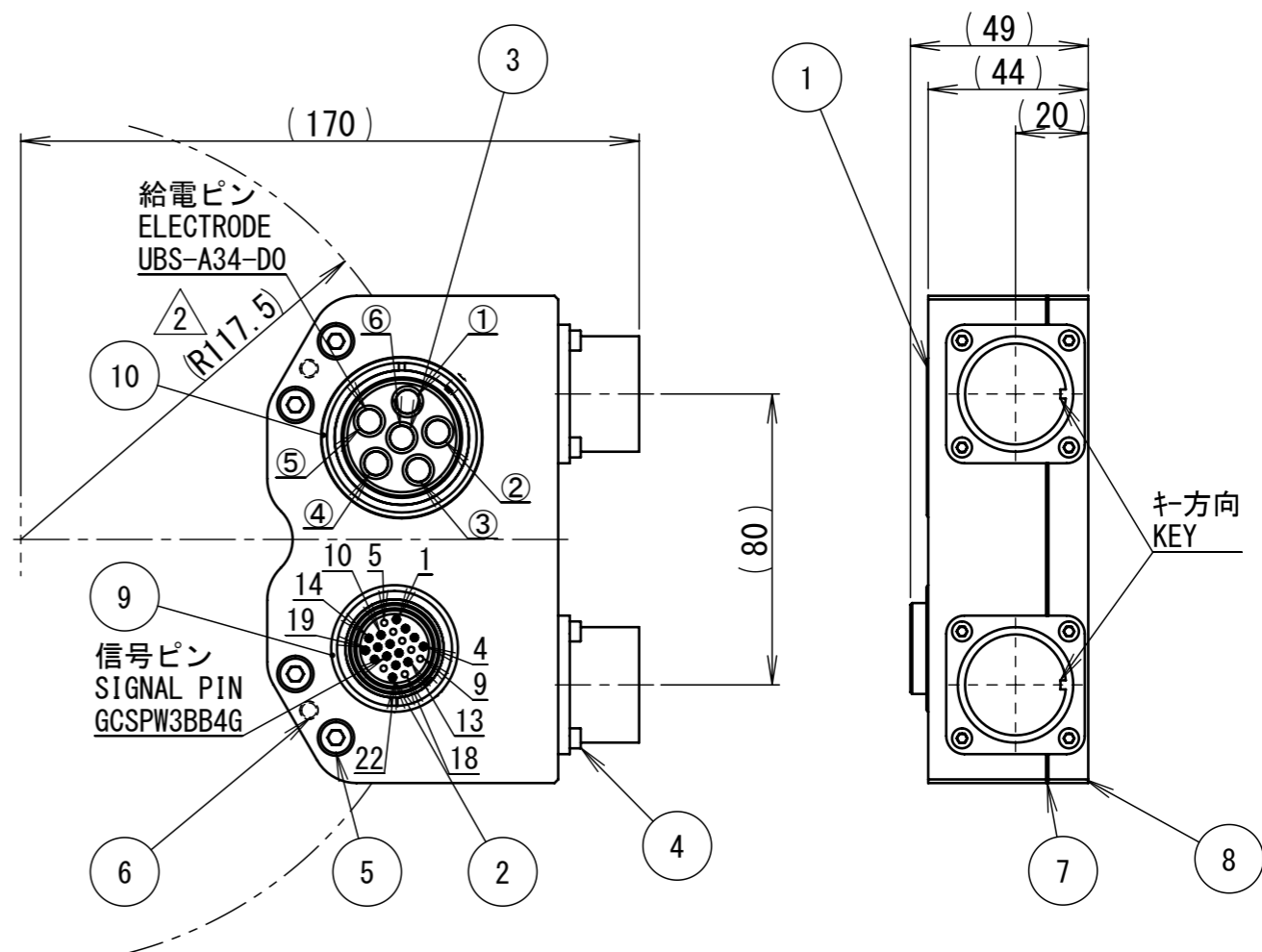
KIV 3.5SQ
(オーナンバ)/ONAMBA

サイズ
SIZE
ブロックピンNo.
BLOCK PIN No.



番号順でないので注意のこと
CAUTION: NOT NUMBER ORDER

※ハウジングへ接続のこと
CONNECT TO HOUSING



品番 ITEM	部品名称 DESCRIPTION	材質 MATERIAL	個数 QTY	摘要 NOTE
10	Oリング O-RING	NBR	1	GORI68030N
9	Oリング O-RING	NBR	1	GORI68026N
8	ボトムプレート BOTTOM PLATE	アルミ合金 ALUM	1	HBR-C07-00
7	ガスケット GASKET	----	1	HBR-C08-00
6	平行ピン(φ5x10) PARALLEL PIN	鋼 STEEL	2	GDWP05010Q
5	六角穴付ボルト(M5x30) BOLT	SUS STAINLESS	4	GSSH05030S
4	六角穴付ボルト(M3x8) BOLT	鋼 STEEL	8	GSSH03008M
3	R側サーボ動力ASSY SERVO POWER ASSY (R)	----	1	HAR-C02-01
2	R側サーボ信号ASSY SIGNAL ASSY (R)	----	1	HAR-C03-01
1	R側モジュールケース HOUSING	アルミ合金 ALUM	1	HBR-C05-00

1

注記

1. 六角穴付きボルトには、ロックタイト222(低強度)塗布のこと

NOTES

1. APPLY LOCKTIGHT 222 ON ALL THE SOCKET SCREWS.

2	2018/12/05	名称変更	川口
1	2015/09/07	ケーブル標記、注記変更	表
	日付 DATE	訂正理由 REVISION CONTENT	訂正者 REVISED BY
承認 APPROVED BY	確認 CHECKED BY	設計 DESIGNED BY	製図 DRAWN BY
ニッタ '18.12.10 菊地(博)	ニッタ '18.12.10 表(信)	ニッタ 2018/12/10 川口(泰)	ニッタ 2018/12/10 川口(泰)

名称 TITLE	NITTA OMEGA CTモジュール (MODULE)	番号 No.	
管理 CLASS.	ロボット側サーボモーターモジュール SPOTWELDING/ELECTRICAL INTERFACE, ROBOT SIDE	表題 TITLE	
図番 DRAWING No.	CTR21-001	尺度 SCALE	FREE
		日付 DATE	2015/05/14
ニッタ株式会社 NITTA CORPORATION			