

電極  
ELECTRODE

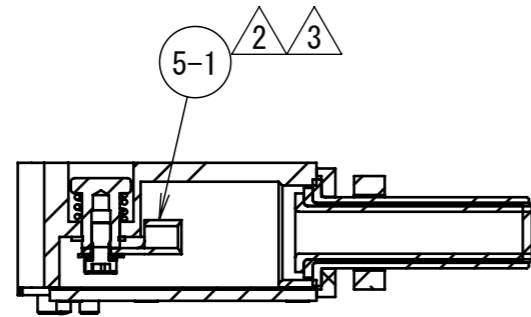
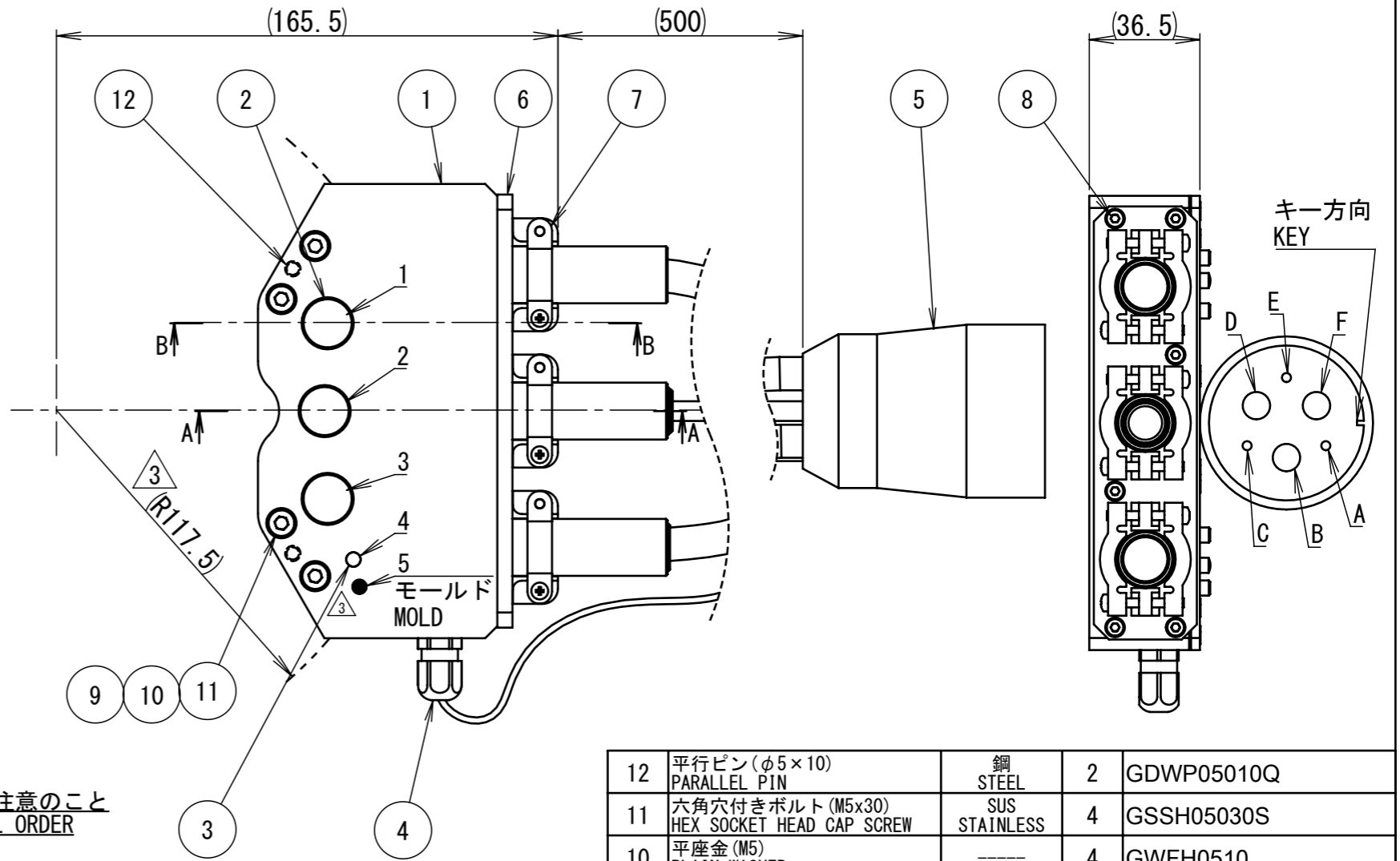
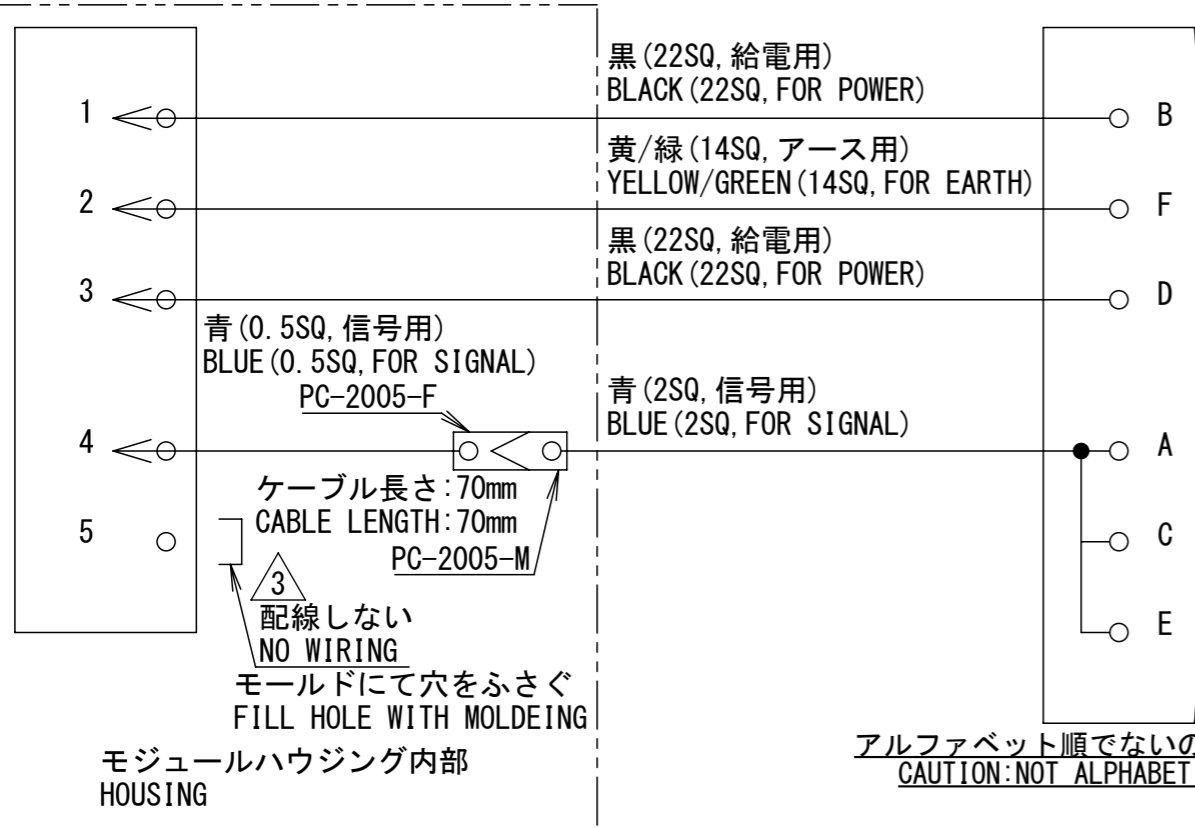
ピン番号  
PIN NUMBER

ケーブル  
CABLE

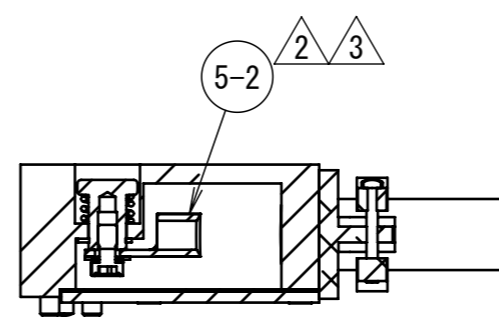
ケーブル長さ/CABLE LENGTH: 500mm

コネクタ  
CONNECTOR  
MS3101A36-3P

ピン番号  
PIN NUMBER



断面図 A-A  
VIEW A-A



断面図 B-B  
VIEW B-B

品番 ITEM	部品名称 DESCRIPTION	材質 MATERIAL	個数 QTY	概要 NOTE
12	平行ピン (φ5×10) PARALLEL PIN	鋼 STEEL	2	GDWP05010Q
11	六角穴付きボルト (M5×30) HEX SOCKET HEAD CAP SCREW	SUS STAINLESS	4	GSSH05030S
10	平座金 (M5) PLAIN WASHER	----	4	GWFH0510
9	ばね座金 (M5) SPRING LOCK WASHER	----	4	GWSP05S
8	六角穴付きボルト (M3×6) HEX SOCKET HEAD CAP SCREW	SUS STAINLESS	6	GSSH03006S
7	ケーブルクランプ CABLE CLAMP	----	3	GCMS57-12A
6	ケーブルクランププレート CLAMP PLATE	アルミ合金 ALUM	1	HBR-C03-00
5-2	圧着端子 (R22-6S) SOLDERLESS TERMINAL	----	2	GLUGR22-6S 2 3
5-1	圧着端子 (R14-6S) SOLDERLESS TERMINAL	----	1	GLUGR14-6S 2 3
5	ロボット側給電ケーブル WELDING CABLE	----	1	W04-07S000
4	ケーブルグランド CABLE GLAND	----	1	GRM10S6B 3
3	信号ピン SIGNAL PIN	----	1	HBR-010-00
2	電極 ELECTRODE	銅 COPPER	3	UBS-A32-D0
1	R側給電モジュールハウジング HOUSING	ユニレート UNILATE	1	HBR-C01-01 3

注記 1 3

- ケーブルを引っ張る力により電極の可動性を損なわないこと
- 電極用真鍮十字穴付き六角ボルト M5×10 締付けトルク : 3.5Nm
- 蓋用SUS皿ネジ M3×6 締付けトルク : 0.6Nm

NOTE

- MAKE SURE ELECTRODES ARE SMOOTHLY MOVED, AND NOT STRONGLY PULLED BY CABLES. (PLEASE CHECK IT WHEN THE CABLES ARE CONNECTED WITH ELECTRODES.)
- BRASS CROSS RECESSED HEAD HEXAGON BOLT M5×10; TORQUE TIGHTNESS SHOULD BE 3.5 Nm.
- SUS COUNTERSUNK MACHINE SCREW M3×6; TORQUE TIGHTNESS SHOULD BE 0.6Nm.

日付 DATE	訂正理由 REVISION CONTENT	訂正者 REVISED BY
2018/12/17	ハウジング変更 他	川口
2016.11.30	圧着端子変更	川口
2016.06.01	注記 誤記訂正	表

承認 APPROVED BY	確認 CHECKED BY	設計 DESIGNED BY	製図 DRAWN BY
ニッタ '19.02.21 菊地(博)	ニッタ '19.02.20 表(信)	ニッタ 2018/12/17 川口(泰)	ニッタ 2018/12/17 川口(泰)

品番 ITEM	部品名称 DESCRIPTION	材質 MATERIAL	個数 QTY	概要 NOTE
名 称 TITL	NITTAOMEGA CTモジュール (MODULE)			番号 No. 3
図 番 DRAWING No.	ロボット側給電モジュール SPOTWELDING INTERFACE, ROBOT SIDE			管理 CLASS.
	CTRW04-001			表題 TITLE
				尺度 SCALE FREE
				日付 DATE 2015/07/30



ニッタ株式会社  
NITTA CORPORATION