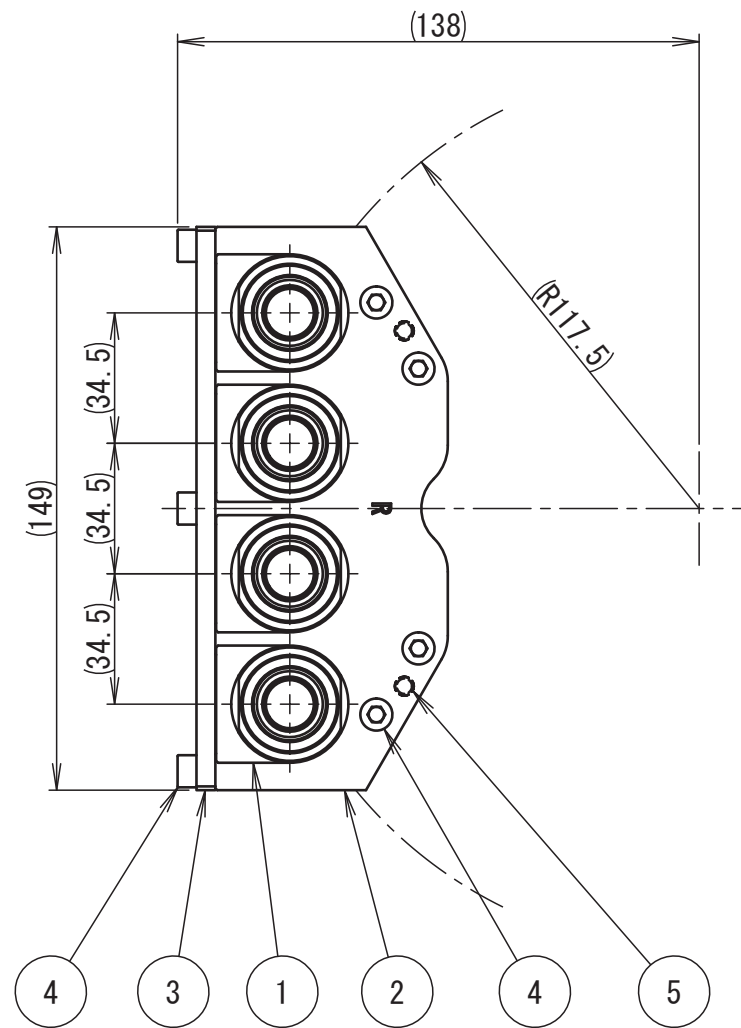
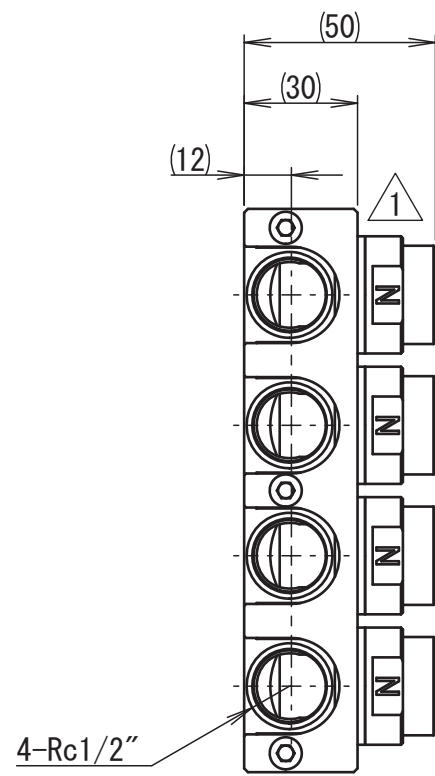


1



2

注記：
 本製品には鉱物油系グリスを使用しています。
 EPDM仕様モジュール (CTTH0*-00*) と連結させないでください。
 EPDM製シールを膨潤させ、水漏れ等が発生する可能性があります。

NOTE:
 THIS PRODUCT USES MINERAL OIL-BASED GREASE.
 DO NOT CONNECT TO THE EPDM SPECIFICATION MODULE (CTTH0*-00*).
 IT SWELLS THE SEAL MADE OF EPDM AND MAY CAUSE WATER LEAKAGE.

品番 ITEM	部品名称 DESCRIPTION	材質 MATERIAL	個数 QTY	摘要 NOTE
5	平行ピン (φ5×10) PARALLEL PIN	鋼 STEEL	2	GDWP05010Q
4	六角穴付きボルト (M5×15) HEX SOCKET HEAD CAP SCREW	SUS STAINLESS	7	GSSH05015SM
3	ノンスピル押さえプレート PLATE	7ルミ合金 ALUM	1	LBR-011-00
2	R側給水モジュールブラケット BRACKET	7ルミ合金 ALUM	1	LBR-C01-00
1	R側ノンスピル給水ポートASSY NON-SPILL HYDRAULIC PORT ASSY	NBR	4	LAR-C01-N0

2	2019/08/02	注記追加	二見
1	2019/04/16	刻印「N」追記	二見
	日付 DATE	訂正理由 REVISION CONTENT	訂正者 REVISED BY
承認 APPROVED BY	確認 CHECKED BY	設計 DESIGNED BY	製図 DRAWN BY
ニッタ '19.08.07 菊地	ニッタ '19.08.06 表(信)	ニッタ 2019/08/02 二見(紀)	ニッタ 2019/08/02 二見(紀)

名 称 TITLE	ロボット側給水モジュール HYDRAULIC/COOLANT INTERFACE ROBOT SIDE	番号 No.	
	NBR, 鉱物油系グリス仕様 NBR, MINERAL OIL-BASED GREASE TYPE	管理 CLASS.	
		表題 TITLE	
図 番 DRAWING No.	CTRH04-N00	尺度 SCALE	FREE
		日付 DATE	2018/12/28



ニッタ株式会社
NITTA CORPORATION