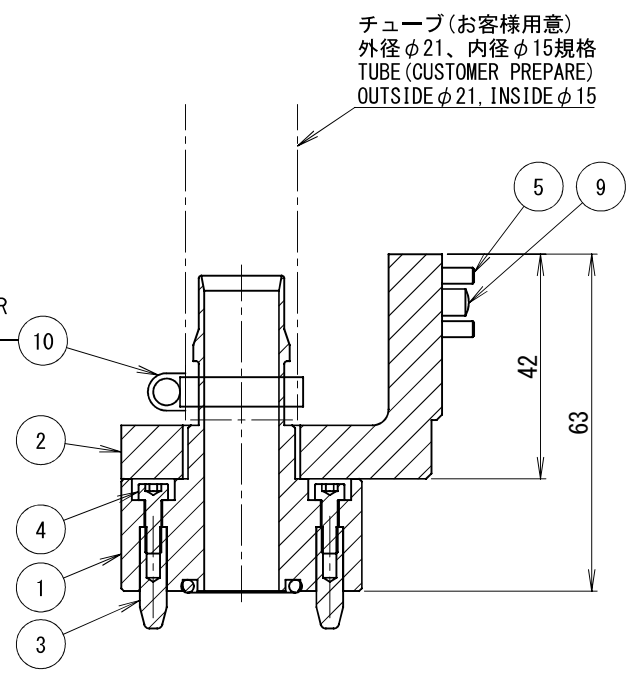
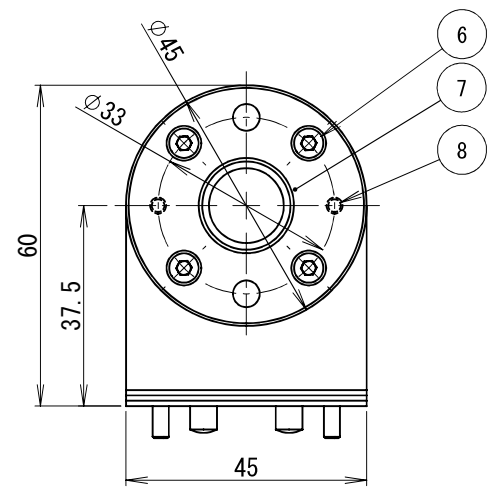


お客様にて施工
増し締めのこと
INSTALL BY CUSTOMER
TIGHTEN IT UP



断面図 A-A



チューブ(お客様用意)
外径φ21、内径φ15規格
TUBE (CUSTOMER PREPARE)
OUTSIDE φ21, INSIDE φ15

品番 ITEM	部品名称 DESCRIPTION	材質 MATERIAL	個数 QTY	摘要 NOTE
11	保護カバー COVER	---	1	GJNLM1838
10	チューブクランプ(添付) TUBE CLAMP (APPENDED)	---	1	GSIM162508
9	平行ピン (φ5×12) PARALLEL PIN	鋼 STEEL	2	GDWP05012Q
8	平行ピン (φ3×8) PARALLEL PIN	鋼 STEEL	2	GDWP03008S
7	Oリング (P18) O-RING	NBR	1	GORIP18
6	六角穴付きボルト (M3×22) HEX SOCKET HEAD CAP SCREW	SUS STAINLESS	4	GSSH03022S
5	六角穴付きボルト (M3×12) HEX SOCKET HEAD CAP SCREW	SUS STAINLESS	4	GSSH03012S
4	六角穴付きボルト (M3×10) HEX SOCKET HEAD CAP SCREW	SUS STAINLESS	2	GSSH03010S
3	位置決めピン ALIGNMENT PIN	SUS STAINLESS	2	SCBR-002-00
2	ブラケット BRACKET	鋼 STEEL	1	HBR-CF2-00
1	モジュールハウジング HOUSING	SUS STAINLESS	1	HBR-OF1-00S

				品名 NITTAOMEGA CTモジュール NITTAOMEGA CT MODULE		番号 No.
				ロボット側 FDSガン専用ねじ供給モジュール FDS SCREW FEEDING MODULE, ROBOT SIDE		管理 CLASS.
承認 APPROVED BY	確認 CHECKED BY	設計 DESIGNED BY	製図 DRAWN BY	図番 DRAWING No.		尺度 SCALE
				CTRF01-000		日付 DATE
						FREE
						2022/02/17
						ニッタ株式会社 NITTA CORPORATION