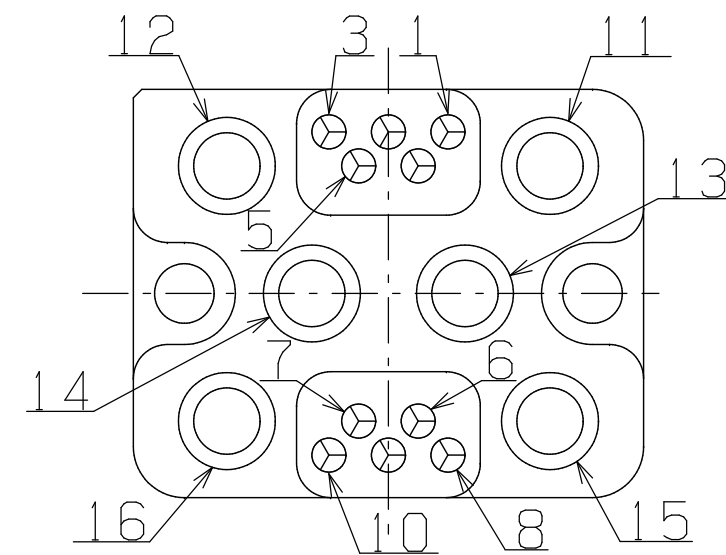


ロボット側
信号ピン部詳細図
ROBOT SIDE
ENLARGED VIEW OF SPRING PINS

ケーブル CABLE	AWG25	ケーブル CABLE	AWG25
赤/Red	1	赤/Red	1
青/Blue	2	青/Blue	2
紫/Purple	3	紫/Purple	3
橙/Orange	4	橙/Orange	4
灰/Gray	5	灰/Gray	5
黄/Yellow	6	黄/Yellow	6
白/White	7	白/White	7
空/Azure	8	空/Azure	8
茶/Brown	9	茶/Brown	9
黒/Black	10	黒/Black	10
AWG17 赤/Red	11	赤/Red	AWG17 11
AWG17 紫/Purple	12	紫/Purple	AWG17 12
AWG19 黒/Black	13	黒/Black	AWG19 13
AWG19 白/White	14	白/White	AWG19 14
AWG17 黄/Yellow	15	黄/Yellow	AWG17 15
AWG17 茶/Brown	16	茶/Brown	AWG17 16

スプリングピン
インターフェース
SPRING PIN INTERFACE



ツール側
信号ピン部詳細図
TOOLING SIDE
ENLARGED VIEW OF SPRING PINS

注記

1. 安川電機 GP25 に適用。 ⚠

NOTE

1. USING FOR YASKAWA GP25. ⚠

名称 TITLE	NITTAOMEGA type S-0Y25 ⚠ 内部配線図 (GP25仕様) ⚠	
	WIRING DIAGRAM (GP25)	
DOC No. DATE	ASO-W0001	
	T20181221-2-1	2024.03.26



ニッタ株式会社
NITTA CORPORATION