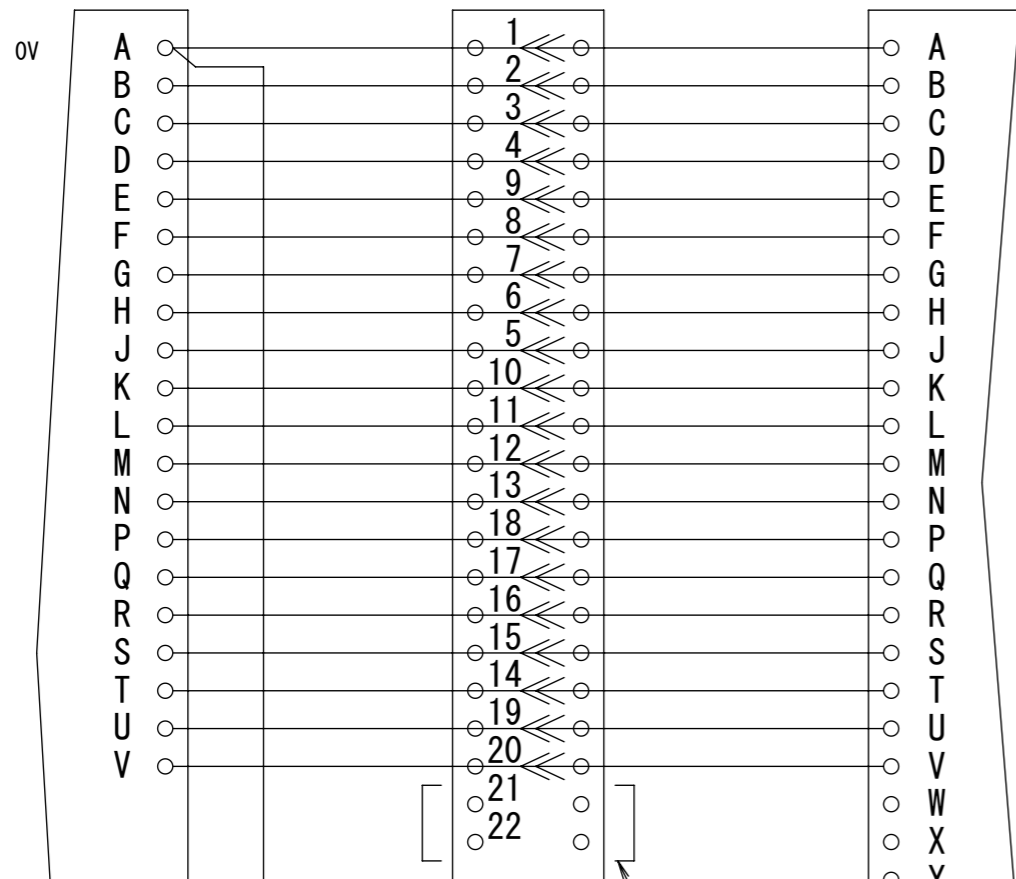


ロボットアダプタコネクタ  
ROBOT ADAPTOR CONNECTOR  
MS3102A24-28P

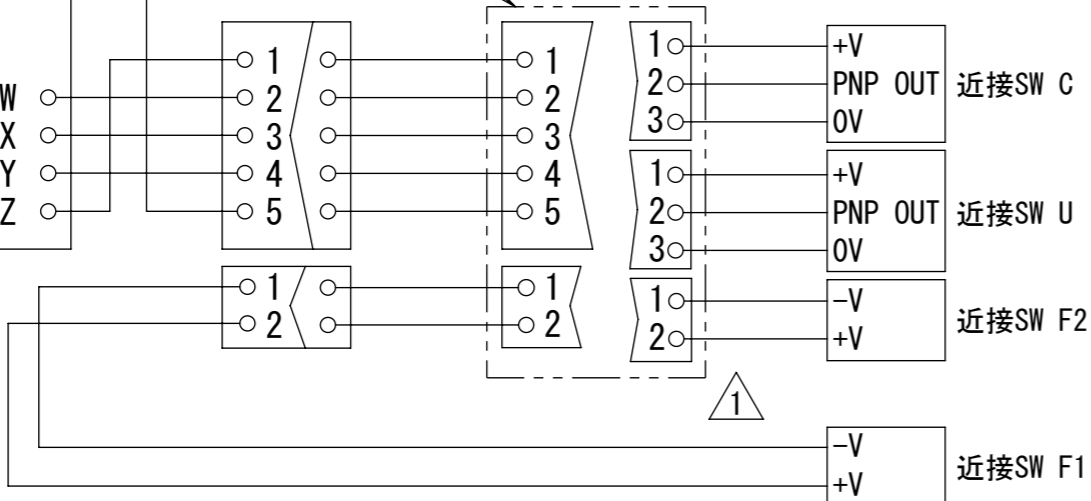
スプリングピンインターフェース  
SPRING PIN INTERFACE

ツールアダプタコネクタ  
TOOLING ADAPTOR CONNECTOR  
MS3102A24-28S



配線しない  
NO WIRING  
モールドにて穴をふさぐ  
FILL HOLES WITH MOLDING

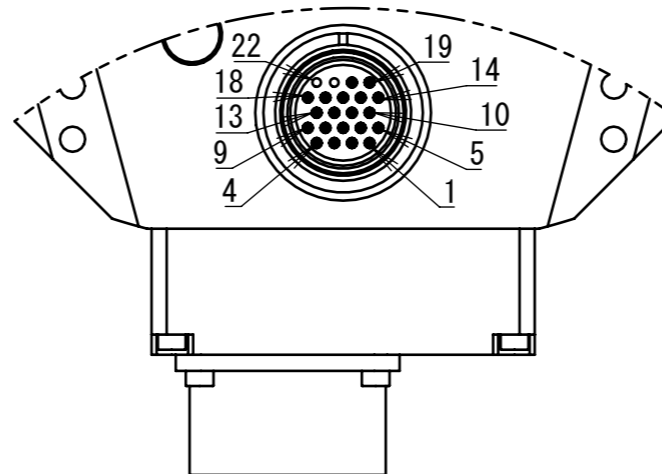
チャック端信号/CHUCK  
アンチャック端信号/UNCHUCK  
連結確認端信号/FACE  
+24V



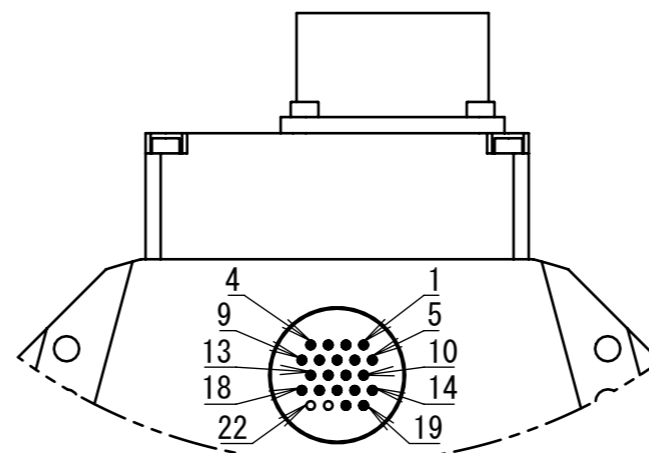
ATCの各状態における信号のON/OFF状況  
THE ON/OFF STATUS FOR VARIOUS MODE OF THE ATC

	チャック端信号 CHUCK SIGNAL	アンチャック端信号 UNCHUCK SIGNAL	連結確認端信号 FACE SIGNAL
ATC分離時(アンチャック状態) UNCHUCK	OFF	ON	OFF
ATC接続時(アンチャック状態) UNCHUCK	OFF	ON	ON
ATC接続時(チャック状態) CHUCK	ON	OFF	ON

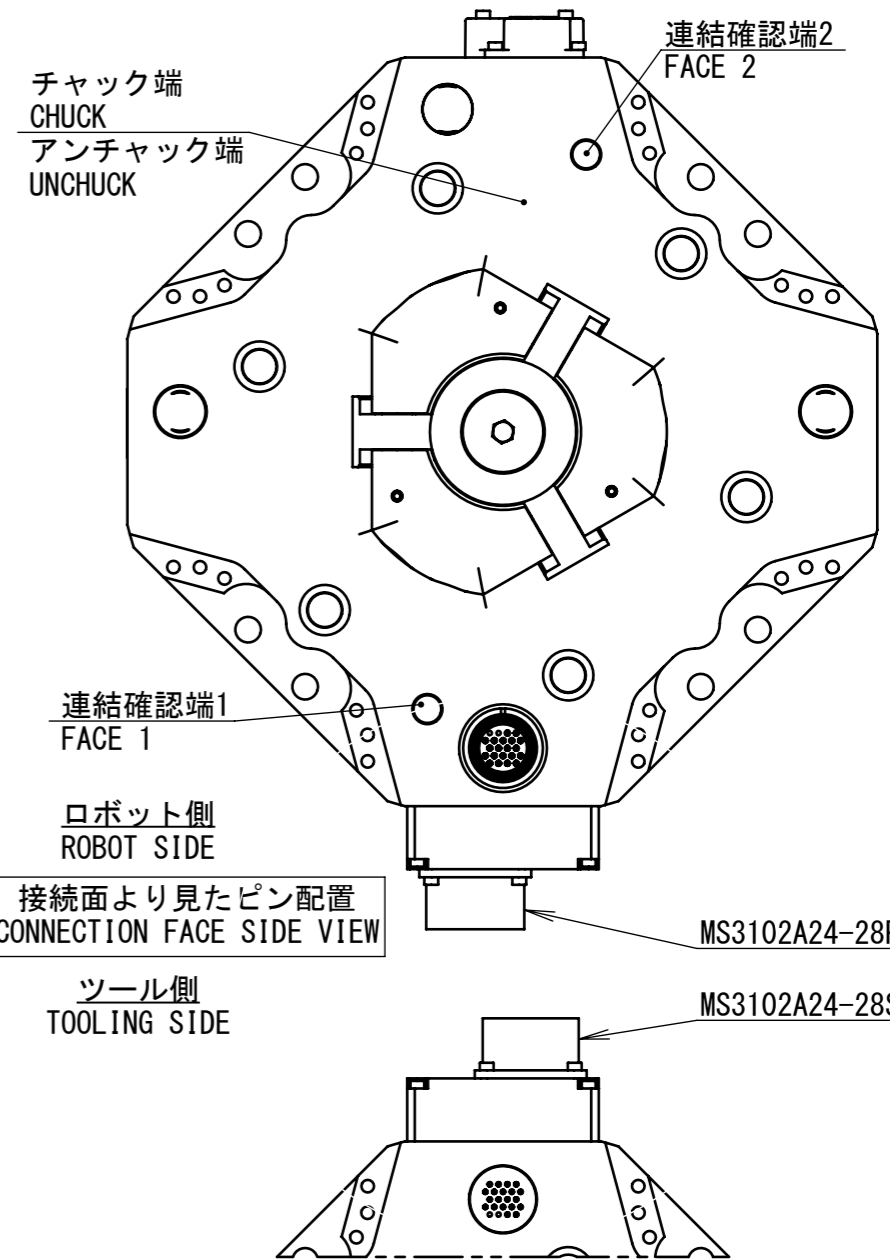
C:チャック端信号  
C:CHUCK  
U:アンチャック端信号  
U:UNCHUCK  
F:連結確認端信号  
F:FACE



ロボット側信号ピン部詳細  
ENLARGED VIEW OF SPRING PINS



ツール側信号ピン部詳細  
ENLARGED VIEW OF SPRING PINS



チャック端  
CHUCK  
アンチャック端  
UNCHUCK

連結確認端2  
FACE 2

連結確認端1  
FACE 1

ロボット側  
ROBOT SIDE

接続面より見たピン配置  
CONNECTION FACE SIDE VIEW

ツール側  
TOOLING SIDE

MS3102A24-28P

MS3102A24-28S

- 注記  
1. センサーは全てN.O.仕様である。  
2. 本機はDC24Vシンク出力タイプである。
- NOTE  
1. ALL THE SWITCHES ARE CONFORMED TO THE N.O. SPECIFICATION.  
2. THIS MACHINE IS DC24V SINK OUTPUT TYPE.

名称 TITLE	NITTAOMEGA type L600-CT  内部配線図(NPN出力仕様) WIRING DIAGRAM(NPN OUTPUT)	
	ALO-W0000	
Doc No. 付	T20230802-1-1	DATE 2023/08/02
<b>NITTA</b> <b>ニッタ株式会社</b> <b>NITTA CORPORATION</b>		