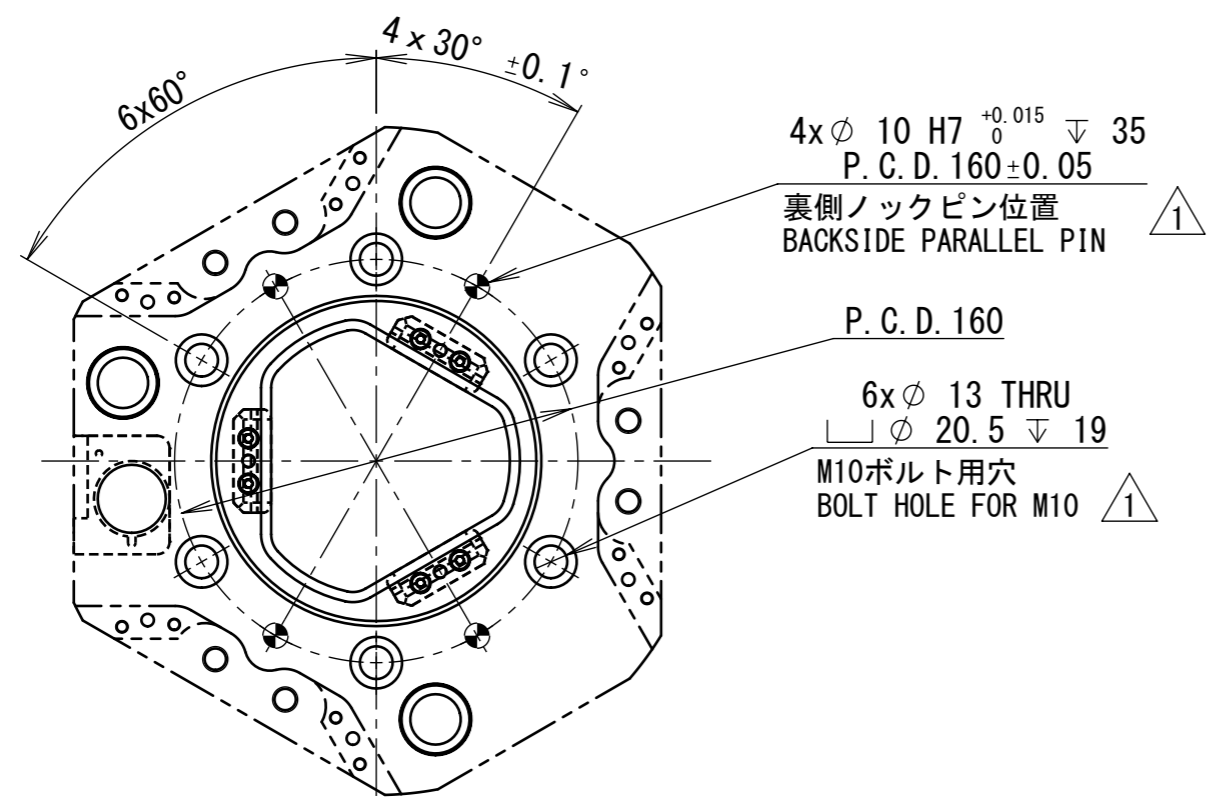
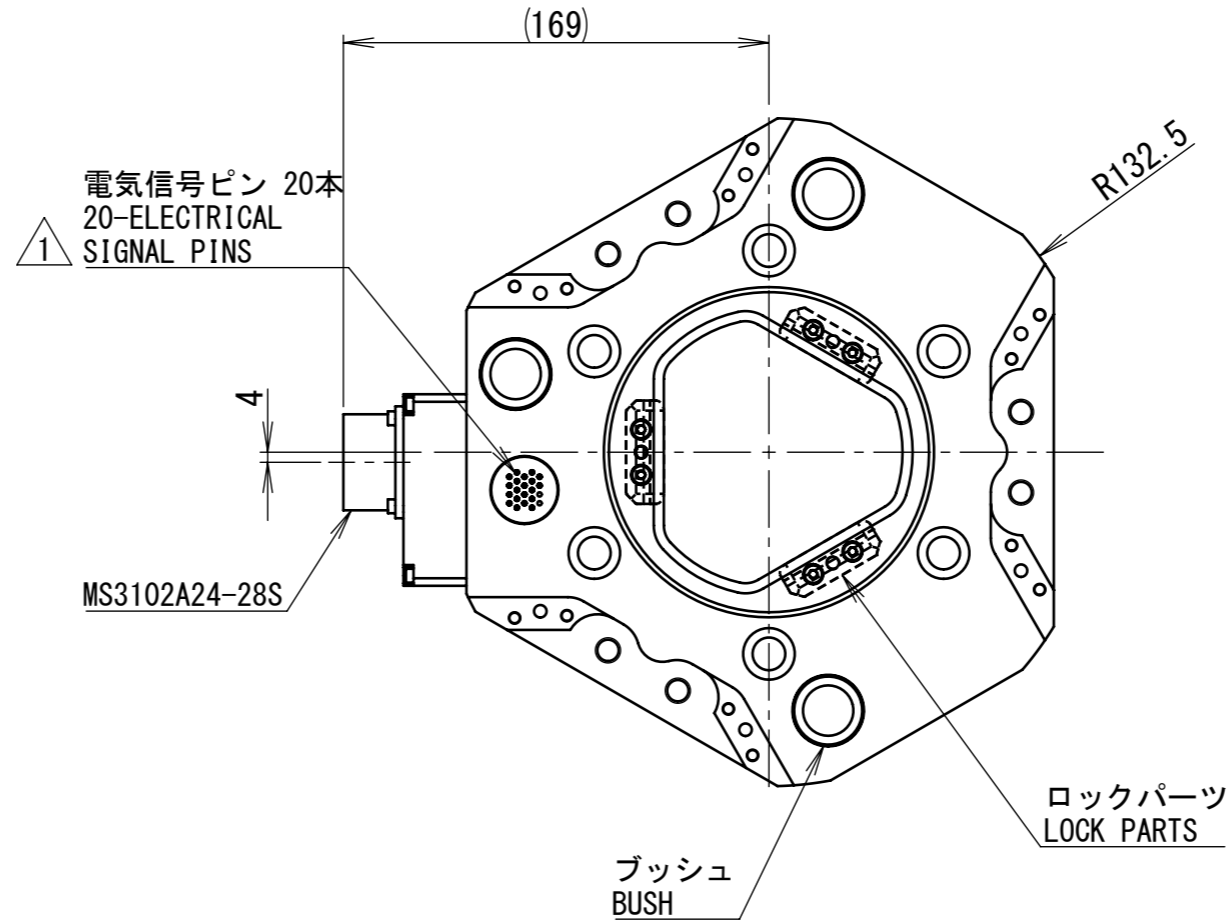



A



注記  
1. 取付ボルトは含まれていません。  
NOTE  
1. INSTALLATION BOLTS ARE NOT INCLUDED.

矢视图A: 取合い寸法図  
VIEW A: CONNECTING DIMENSION VIEW

名称 TITLE	NITTAOMEGA type L350-CT <sup>1</sup> ツールアダプタ TOOLING ADAPTOR	
	XMT20-0PC01	
Doc No. 付	T20200625-2-1	DATE 2024/03/21
 <b>ニッタ株式会社</b> <b>NITTA CORPORATION</b>		