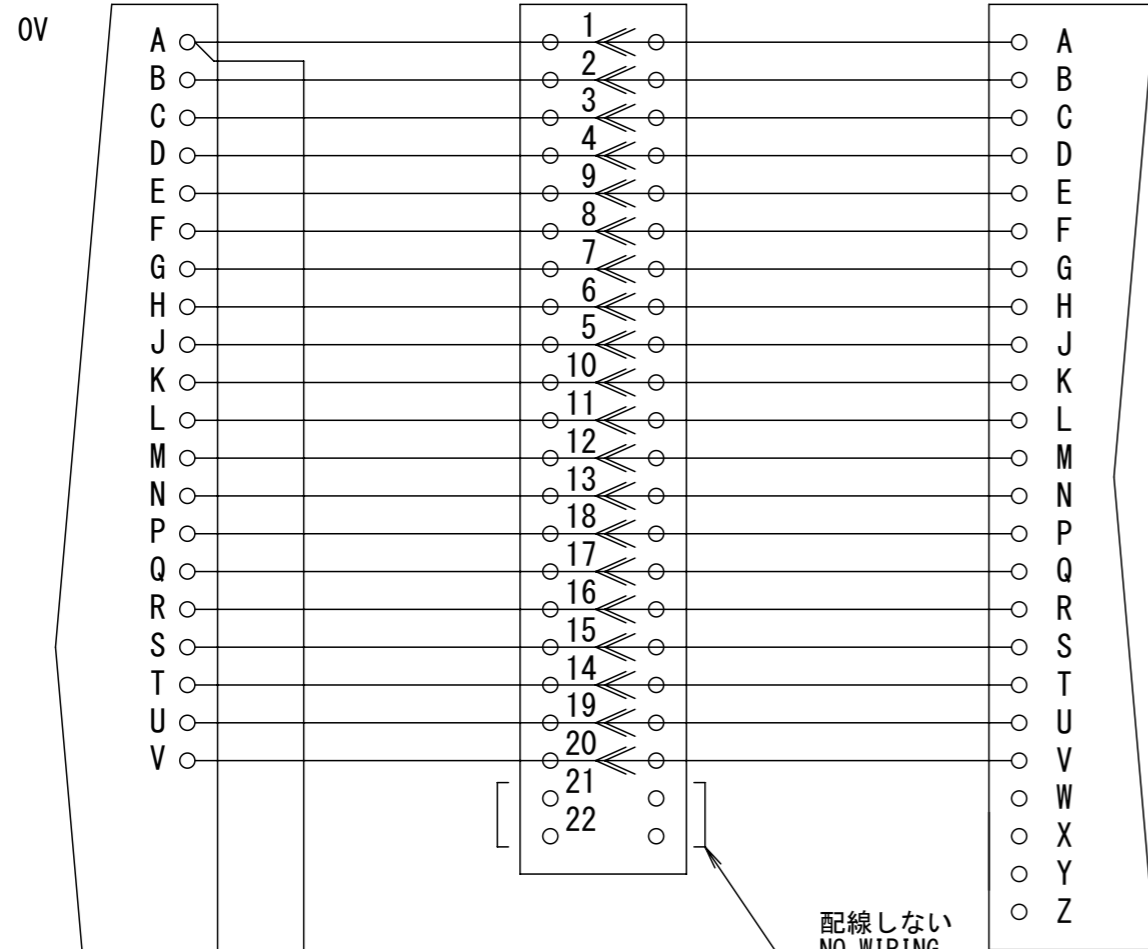


ロボットアダプタコネクタ
ROBOT ADAPTOR CONNECTOR
MS3102A24-28P

スプリングピン
インターフェイス
SPRING PIN INTERFACE

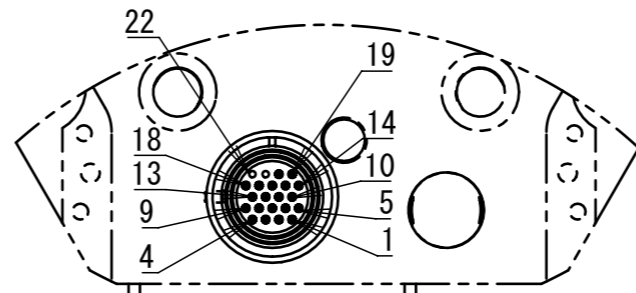
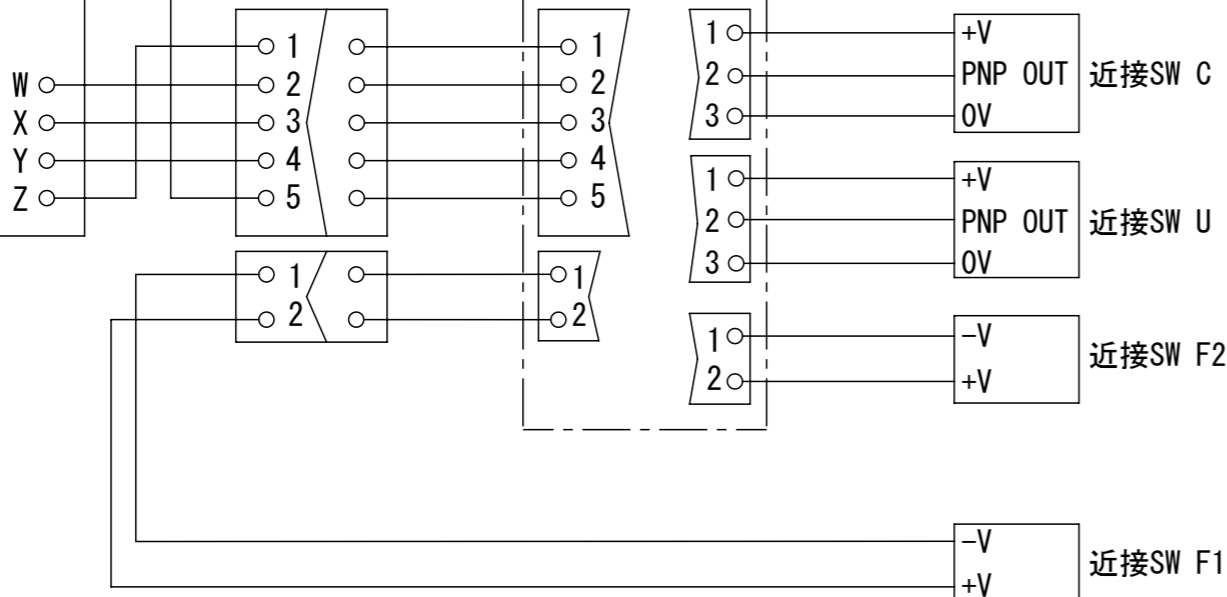
ツールアダプタコネクタ
TOOLING ADAPTOR CONNECTOR
MS3102A24-28S



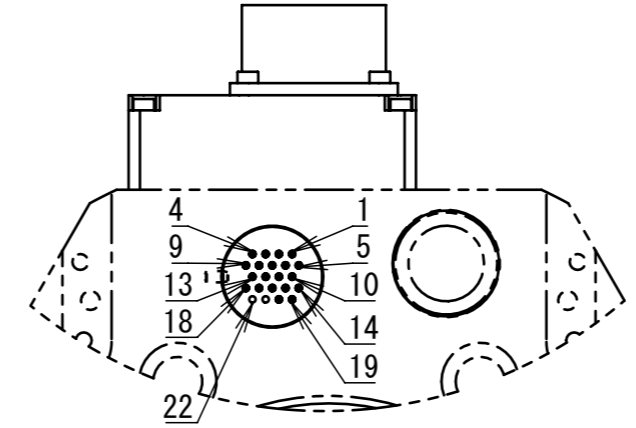
配線しない
NO WIRING
モールドにて穴をふさぐ
FILL HOLES WITH MOLDING

LED ASSY

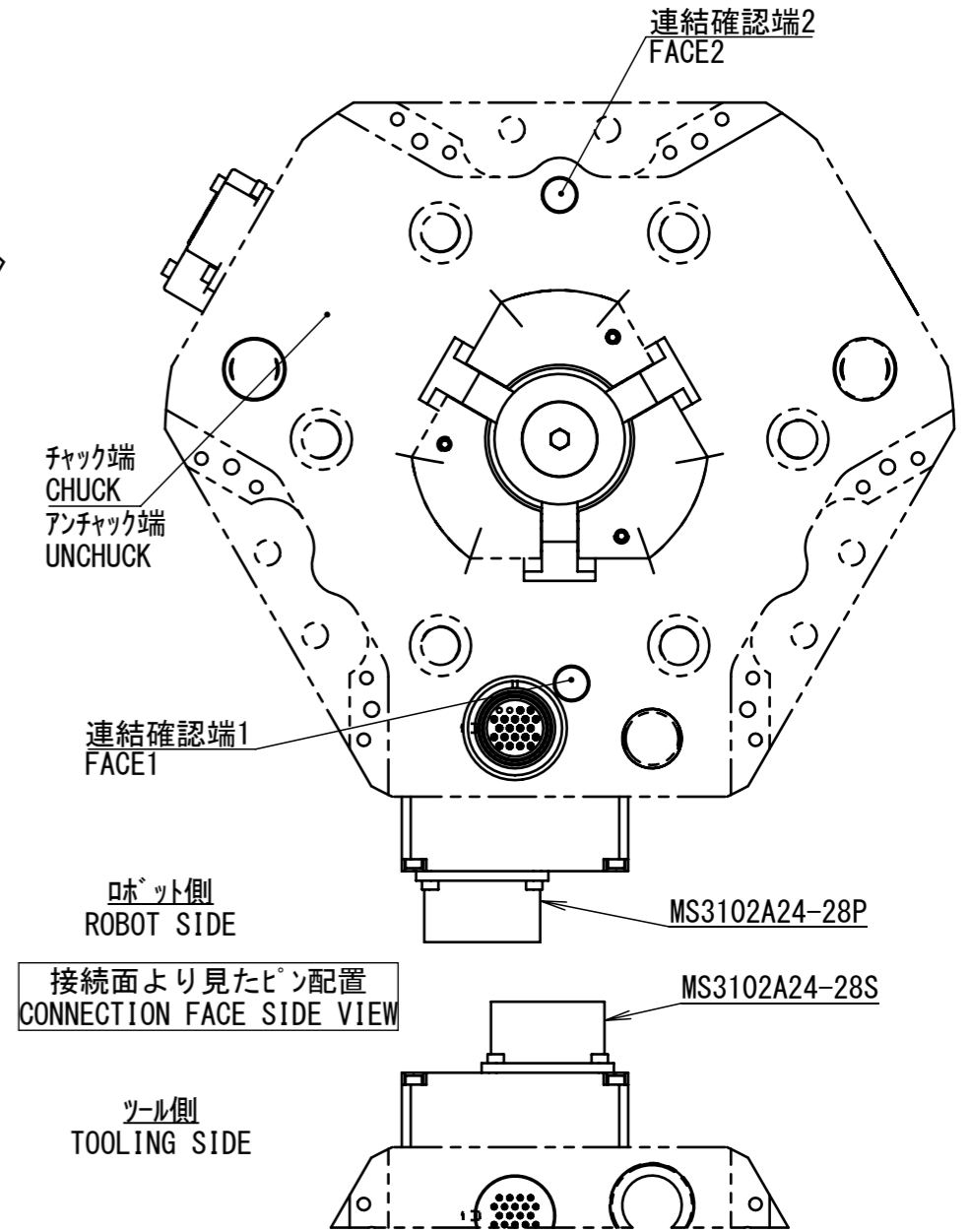
チャック端信号/CHUCK
アンチャック端信号/UNCHUCK
連結確認端信号/FACE
+24V



ロボット側信号ピン部詳細図
ENLARGED VIEW OF SPRING PINS



ツール側信号ピン部詳細図
ENLARGED VIEW OF SPRING PINS



接続面より見たピン配置
CONNECTION FACE SIDE VIEW

ツール側
TOOLING SIDE

注記

1. センサーは全てN.O.仕様である。
2. 本機はDC24Vシンク出力タイプである。

NOTE

1. ALL THE SWITCHES ARE COMFORMED TO THE N.O. SPECIFICATION.
2. THIS MACHINE IS DC24V SINK OUTPUT TYPE.

ATCの各状態における信号のON OFF状況
THE ON/OFF STATUS FOR VARIOUSMODE OF THE ATC

	チャック端信号 CHUCK SIGNAL	アンチャック端信号 UNCHUCK SIGNAL	連結確認端信号 FACE SIGNAL
ATC分離時(アンチャック状態) UNCHUCK	OFF	ON	OFF
ATC接続時(アンチャック状態) UNCHUCK	OFF	ON	ON
ATC接続時(チャック状態) CHUCK	ON	OFF	ON

C:チャック端信号
C:CHUCK
U:アンチャック端信号
U:UNCHUCK
F:連結確認端信号
F:FACE

名称 TITLE	NITTAOMEGA type L350-CT		内部配線図(NPN出力仕様) WIRING DIAGRAM(NPN OUTPUT)	
	AXM-W0005			
Doc No. 付	T20230627-1-0		DATE	2023/06/27
	NITTA			
ニッタ株式会社 NITTA CORPORATION				