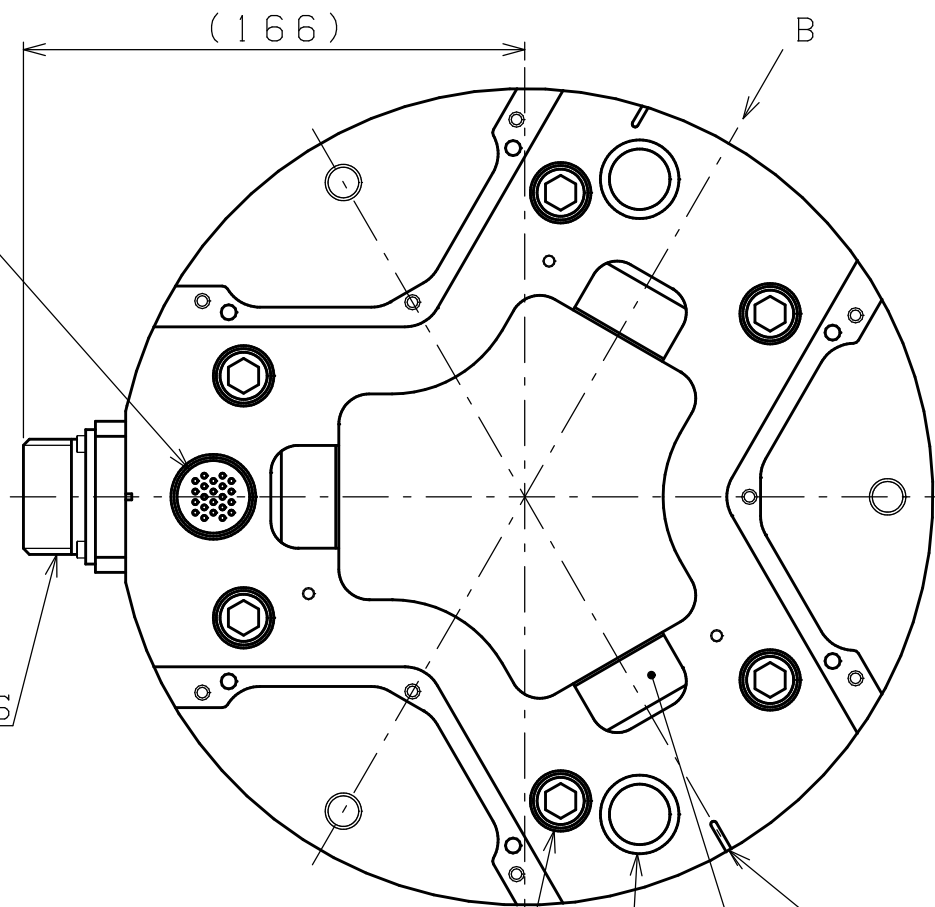


電気信号ピン20本
20-SIGNAL PIN

MS3102A24-28S

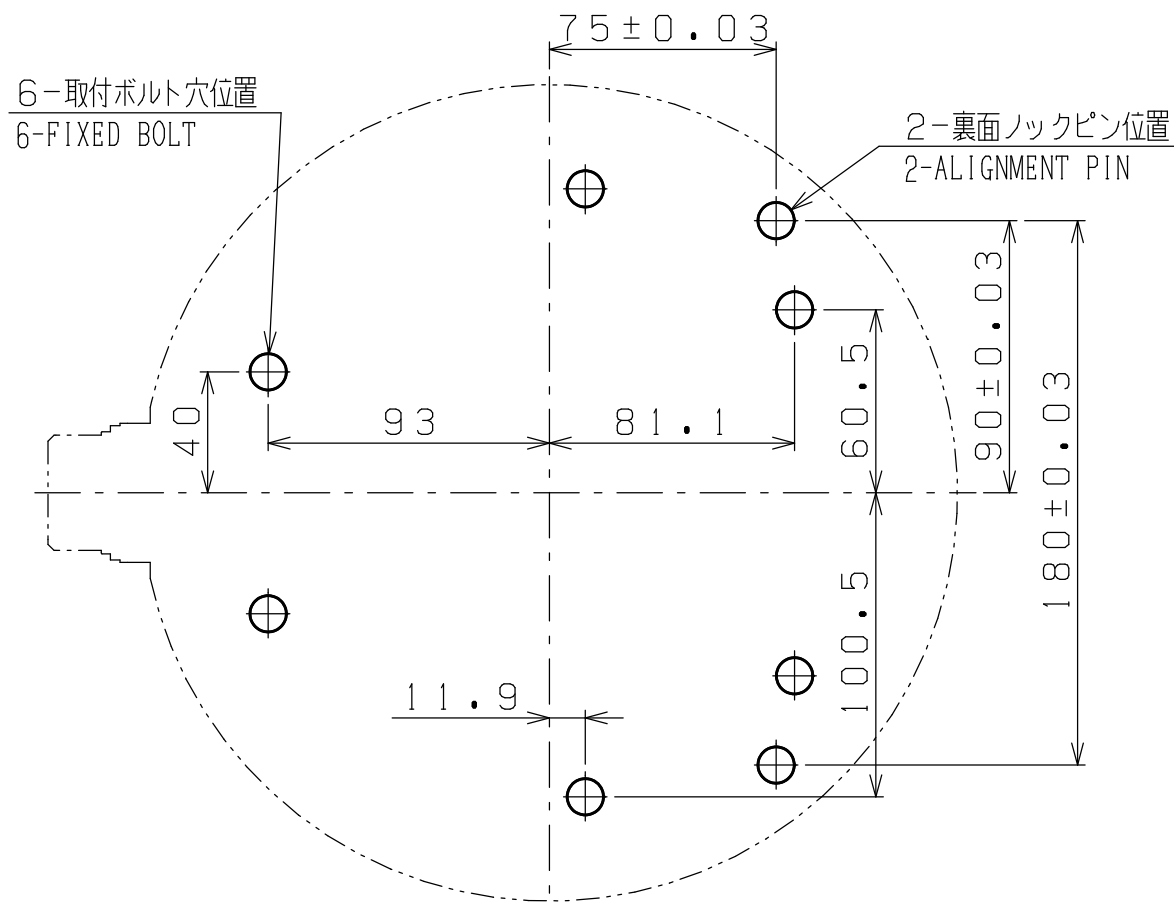


非常時手動分離用穴 (2ヶ所)
THE HOLE FOR MANUAL SEPARATION (2 PLACES)

表示シール
SEAL

B矢視図
VIEW B

アライメントマーク (3ヶ所)
ALIGNMENT MARK 3 PLACES



取合寸法図 (A矢視)
CONNECTING DIMENSION VIEW (VIEW A)

名称 TITLE	NITTAOMEGA XC400		ツールアダプタ TOOLING ADAPTOR	
	2T20-0PC00			
DOC No.	T20181210-19-0	日付 DATE	2018.12.12	



ニッタ株式会社
NITTA CORPORATION