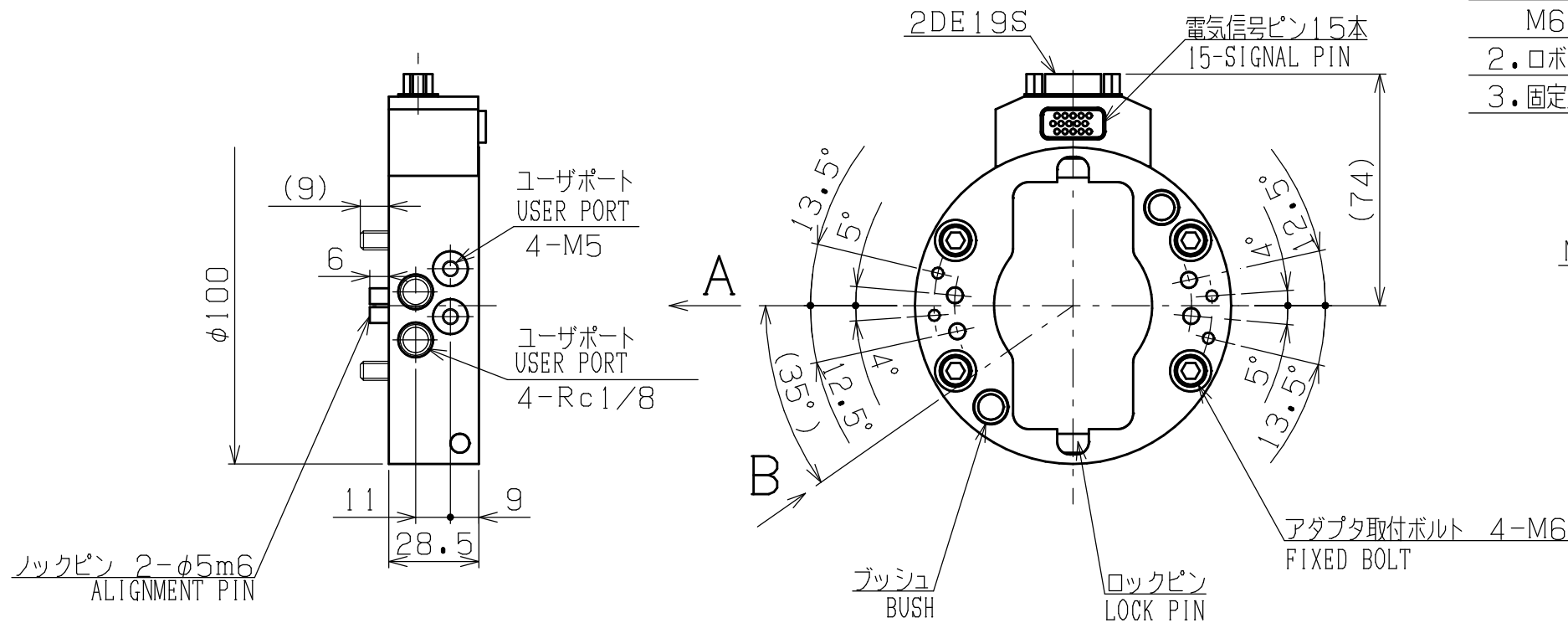


注記

1. 本ツールアダプタは、下図のアダプタ取付方法に示しますようにチェンジャー連結面よりM6ネジ(キャップボルト)にて、または、ツール取付面よりM8ネジにて取り付けることができます。
2. ロボット側とツール側の位置合わせシールの位置が一致するように着脱させて下さい。
3. 固定用ネジサイズ注意の事(#4-40 UNC)

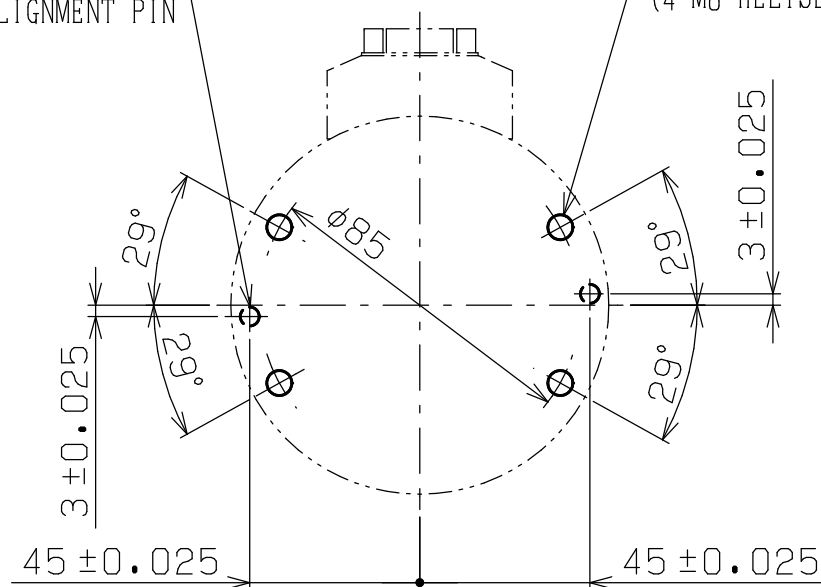
NOTE

1. THIS ADAPTOR INSTALL AT CONNECT FACE FOR CHANGER WITH M6 BOLT OR AT FACE WITH M8 BOLT. (SEE BELOW)
2. PLEASE DETACH THE POSITION OF THE TOOL SIDE WITH THE ROBOT SIDE TO MATCH AND TO PUT THE SEAL TOGETHER.
3. ATTENTION TO THE SCREW SIZE. (#4-40 UNC)

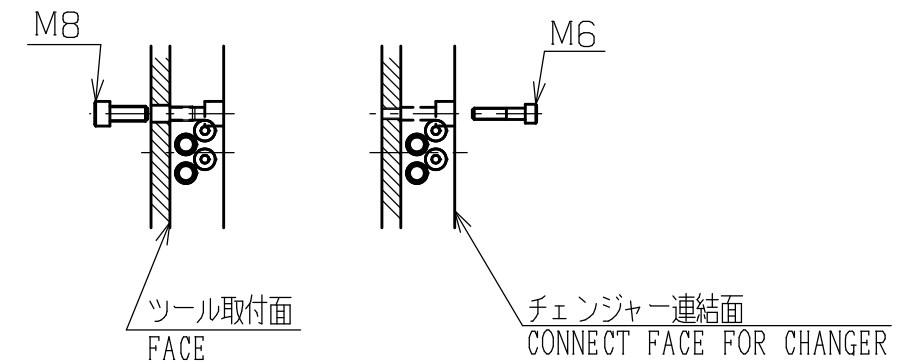
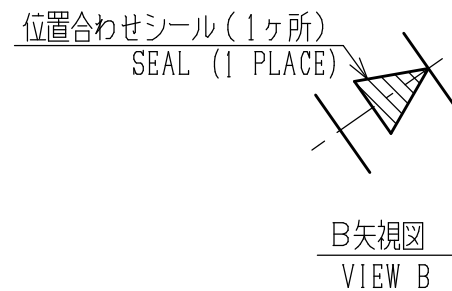


注.1
NOTE.1
4-取付ボルト穴位置
(4-M8ヘリサート1.5D)
4-FIXED BOLT
(4-M8 HELISERT 1.5D)

2-裏面ロックピン穴位置
2-ALIGNMENT PIN



取合寸法図 (A矢視)
CONNECTING DIMENSION VIEW (VIEW A)



アダプタ取付方法
ADAPTOR INSTALLATION

名称 TITLE	NITTAOMEGA XC30	ツールアダプタ TOOLING ADAPTOR
	NT15-8JC01	
DOC No.	T20181210-7-0	日付 DATE 2018.12.12
ニッタ株式会社 NITTA CORPORATION		