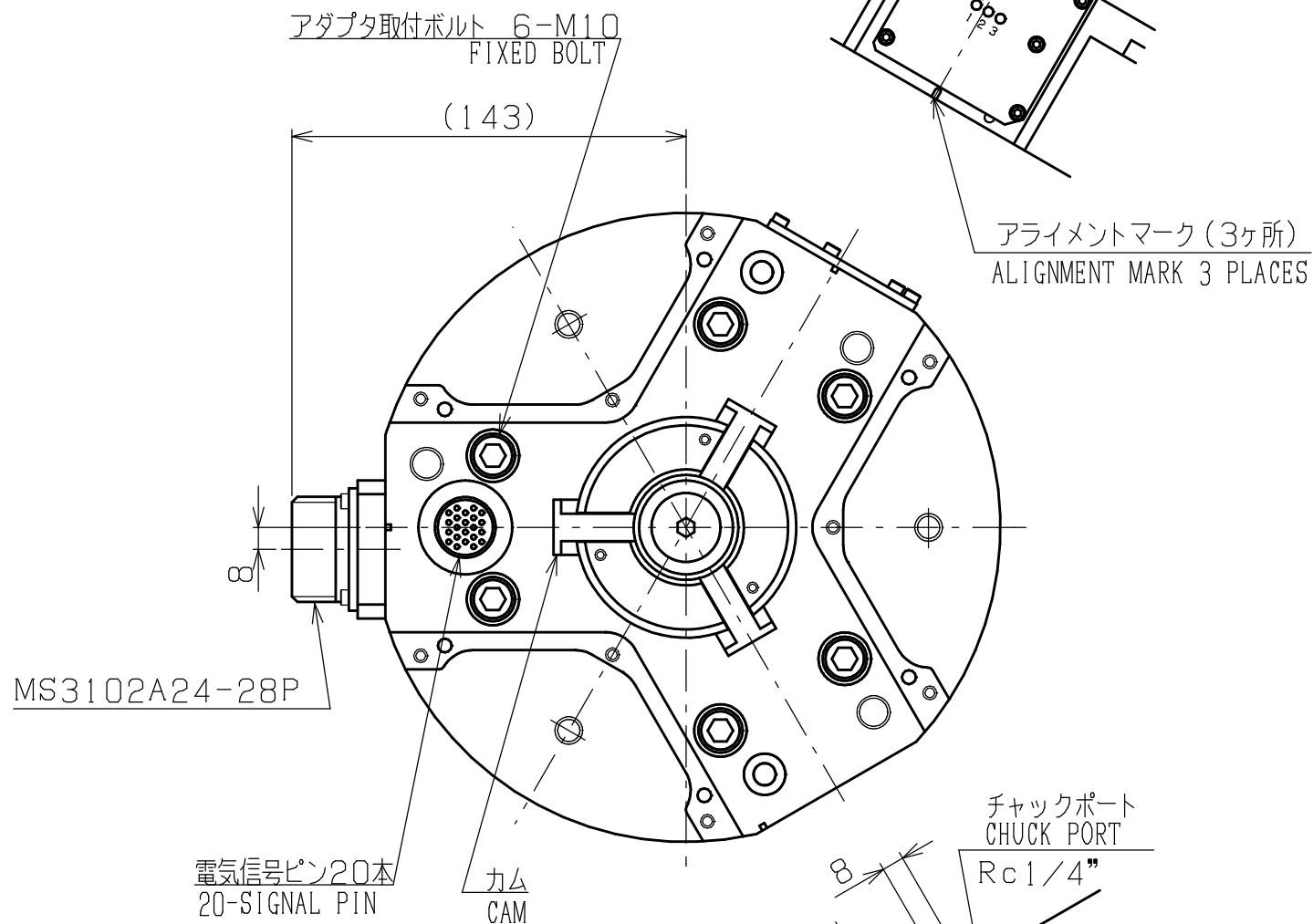


取合寸法図 (A矢視)
CONNECTING DIMENSION VIEW (VIEW A)



注記

1. 本ロボットアダプタはチャック端およびアンチャック端検出用センサに近接スイッチを使用しています。

NOTE

1. THIS ROBOT ADAPTOR USES THE PROXIMITY SWITCH FOR THE SENSOR FOR CHUCK AND UNCHUCK SIGNAL DETECTION.

名称 TITLE	NITTAOMEGA IV		ロボットアダプタ (NPN/PNP出力仕様) ROBOT ADAPTOR (NPN/PNP OUTPUT)
	BR20-0PS10 (NPN) / BR20-0PS1G (PNP) △		
DOC No.	T20181210-1-1		日付 DATE 2019.12.11



ニッタ株式会社
NITTA CORPORATION