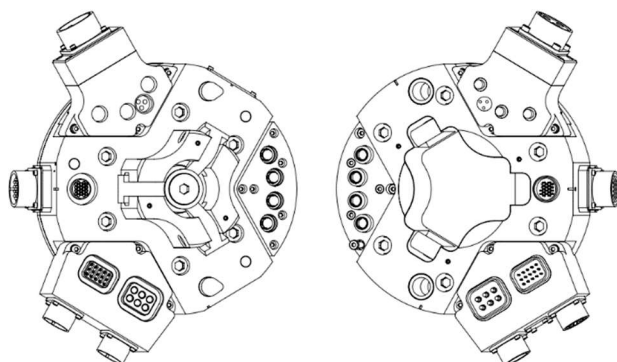


取扱説明書

自動工具交換装置

Automatic Tool Changer

NITTAOMEGA XC500



【お願い】

取扱説明書のお取り扱いにつきまして
本書は製品をお使いになる方のお手元に確実に届きますよう、
お取り計らいの程、宜しく願い申し上げます。また、追加で必
要な場合は、下記ホームページよりダウンロードください。

<https://www.nitta.co.jp/>

ニッタ株式会社

大阪本社	〒556-0022	大阪府大阪市浪速区桜川4-4-26 TEL No. 06-6563-1271 FAX No. 06-6563-1272
東京支店	〒104-0061	東京都中央区銀座8-2-1 TEL No. 03-6744-2725 FAX No. 03-6744-2707
名古屋支店	〒450-0003	名古屋市中村区名駅南1-17-23 TEL No. 052-589-1321 FAX No. 052-566-2005
名張工場	〒518-0494	三重県名張市八幡1300-45 TEL No. 0595-64-2916 FAX No. 0595-63-9527

発行：2017年 1月
変更：2018年12月
版No： 2版

目次

まえがき.....	I
お願い.....	I
製品保証.....	I
開梱時の確認.....	I
安全に関する事項.....	II
1. 自動工具交換装置（ATC）の概要.....	1
1-1. ロボット側.....	1
1-1-1. ロボットアダプタ.....	1
1-1-2. 入力機器の選定.....	2
1-1-3. ロボットアダプタプレート（オプション）.....	2
1-2. ツール側.....	3
1-2-1. ツールアダプタ.....	3
1-2-2. ツールアダプタプレート（オプション）.....	3
1-3. オプション.....	3
2. 構成.....	3
3. 標準仕様書.....	4
3-1. 共通仕様.....	4
3-2. ATC仕様一覧.....	5
3-2-1. ATC仕様.....	5
3-2-2. ATC 内部使用電線.....	6
3-2-3. 連結確認端センサ.....	6
3-2-4. チャック・アンチャック用センサ.....	7
3-2-5. LED ASSY仕様.....	7
3-3. 給電モジュール仕様一覧（コネクタ仕様）.....	8
3-3-1. 給電モジュール仕様.....	8
3-3-2. 給電モジュール内部使用電線（動力）.....	9
3-3-3. 給電モジュール内部使用電線（アース）.....	9
3-4. 給電モジュール仕様一覧（シールコネクタ仕様）.....	10
3-4-1. 給電モジュール仕様.....	10
3-5. サーボモーターモジュール仕様一覧.....	11
3-5-1. サーボモーターモジュール仕様.....	11
3-5-2. サーボモーターモジュール内部使用電線.....	12
3-6. 給水モジュール仕様一覧（Rc3／8仕様）.....	13
3-7. 給水モジュール仕様一覧（Rc1／2仕様）.....	14

3-8.	給気モジュール仕様一覧 (R c 1 / 4 仕様)	15
3-9.	給気モジュール仕様一覧 (R c 1 / 2 仕様)	16
3-10.	信号モジュール仕様一覧	17
3-10-1.	信号モジュール仕様	17
3-10-2.	信号モジュール内部使用電線	18
3-11.	落下防止システム仕様一覧	19
3-12.	負荷許容値と取付上の注意	20
3-13.	電力負荷許容値	20
4.	各部の名称	21
5.	ロボット 及び ツールへの取付方法	22
5-1.	ロボット及びツールアダプタの取付	22
5-2.	ロボット及びツールアダプタ締付トルク	22
5-3.	取付手順	23
5-4.	各モジュールの締付トルク	26
5-5.	着脱ポートへの接続	27
5-6.	電気配線	27
5-7.	ケーブルの固定方法について	28
5-8.	A T Cをツールに取り付ける場合の注意点	28
5-8-1.	A T Cの取付方向	28
5-8-2.	A T Cの給油	29
5-8-3.	A T Cの周辺部について	29
5-8-4.	ツールにサーボモーターをご使用時の注意点	29
5-9.	各モジュール導入時の注意事項	30
5-9-1.	給電モジュール (シールコネクタ仕様) の配線	30
5-9-2.	給気・給水モジュール導入時	33
5-9-3.	給電・信号モジュール導入時	33
6.	運転操作及びプログラミング	34
6-1.	ティーチング前 (ロボット稼働前) に確認すること	34
6-2.	運転及びプログラミング	35
6-3.	A T Cの基本的なフロー	36
6-4.	A T C周辺におけるインターロック	37
6-5.	操作上の注意点	37
6-6.	ライン停止時 (又はライン稼働時) に確認すること	39

6-7. 緊急時の対処方法	40
6-7-1. 緊急時の手動分離方法について.....	40
6-7-2. 干渉・衝突時の処置.....	41
6-7-3. 水をかぶった時の処置	41
6-7-4. 搬送時の注意事項	42

まえがき

ニッタ 自動工具交換装置：Automatic Tool Changer(以下 ATC とする)をご採用いただき、ありがとうございます。

本説明書は、ATC の機構部を中心として、取扱上の諸注意、本システムの的確な実作業への応用及び適切な保守点検をしていただくために、仕様の詳細説明、保守点検上の必要項目についてまとめたものです。

従って導入ラインの計画をされる方、保守点検を担当される方、あるいは開梱、及び装置を実際に使用される方々にも必ずご一読を願い、十分に ATC についてご理解いただいたうえで取り扱っていただくようお願いいたします。

本書は、製品をご使用になる方のお手元に確実に届きますよう、お取り計らいの程、宜しくお願い申し上げます。

- 本書からの無断転記を禁じます。
- 本書記載の外観及び仕様は改良のために変更することがあります。
- 作業に先立ち、本書をお読みいただきご理解ください。
- 作業される方におきましては、十分な専門教育を受ける必要があるかを確認願います。
- 基本的にお客様における作業により破損、事故が発生した場合、当社は責任を負いかねますことを予めご了承願います。

お願い

本書の利用は、ニッタ株式会社（以下当社とする）のお客様に限られています。

本書に記載されている技術情報及び図面類の独占所有権は当社にあり、当社の文書による事前の承認なしに第三者に公開しないでください。

また本書の内容は通告なしに変更されることがありますのでご了承ください。仕様変更などにより、図・写真等が一部実物と異なる場合があります。

製品保証

- 保証期間
本機を納入した日より起算して 1 年、もしくは稼働時間が 3000HR のいずれか早い時期とします。
- 保証内容
保証期間中に本機を構成する純正部品に材料または製造上の欠陥が現れた場合は無償にて修理サービスを実施します。
- 保証適用除外
保証期間中でも次のような場合には適用を除外するものとします。
 - ① 使用者の過失のために起きた故障及び事故
 - ② 消耗部品
 - ③ 天災、事故、火災、盗難及び不正使用等の事由で生じた故障及び事故
 - ④ 本書の保守・点検が実施されていないことに起因する故障及び事故
 - ⑤ 当社以外による修理、調整、改造に起因する故障及び事故
 - ⑥ 中古流用部品の使用の事由で生じた故障及び事故

尚、システム故障等によるライン停止等の二次損害及びこれに起因する全ての損害も保証の対象外とさせていただきます。

開梱時の確認

当社では、出荷時に間違いのないよう十分心掛けておりますが、念のため開梱時に下記の項目につきご確認ください。不都合な点がありました場合は、本書表紙記載の各営業所までご連絡ください。

- 取付ボルトが入っていることをお確かめください。（納入仕様書参照）
- 予備品をお確かめください。（別途打ち合わせによります。）
- 標準仕様外のモジュールなど、オプション類の詳細は当社へお問い合わせください。






安全に関する事項

安全に正しくお使いいただくために

a) 本書での「危険」「警告」「注意」に関して

この「安全に正しくお使いいただくために」は当社製品を正しくお使いいただくための注意事項で、人体への危害や財産などへの損害を未然に防止するためのものです。これらの注意事項は、取扱いを誤った場合に発生する危害や損害の大きさにより、「危険」「警告」「注意」の3段階に区分しています。

本書での表示

 危険	取扱いを誤った場合に、死亡または重傷を負う危険な状態が生じることが想定され、かつ、危険発生時の警告の緊急性が高い限定的な場合。
 警告	取扱いを誤った場合に、死亡または重傷を負う危険な状態が生じることが想定される場合。
 注意	取扱いを誤った場合に、軽傷を負うかまたは物理的損害のみが発生する危険な状態が生じることが想定される場合。
 参考	使用例等を表示しています
 MEMO	注意に至らない、特記事項を示しています。

尚、注意に記載した事項でも状況によっては重大な事故になりかねません。いずれも重要な内容を記載していますので必ずお守りください

免責事項

お客様の故意または過失、当社製品以外の不具合(ソフトウェアなどの誤動作を含む)が起因となる事故・天災などに生じた損害に対して、当社は一切責任を負いません。

当カタログ(取扱説明書を含む)で説明された、あるいは、規定している使用方法以外で生じた損害に対して、当社は一切責任を負いません。

当社にお問い合わせいただいた内容によって生じた不具合であっても、当社の責任である明確な記録が無い場合は、当社は一切責任を負いません。

当社製品を使用、または、使用不能によって発生した付随的な損害(事業利益の損失、事業の中断など)に関して、当社は一切責任を負いません。

b) はじめに

A T Cは単体で作業できるものでなく、ロボットおよび、専用機に取り付けて初めて作業可能になります。安全性を考える場合、A T C単体のみならず、ロボットシステム、専用機システム全体として考慮していただく必要があります。

 **危険**

A T Cのご使用にあたっては、中心となるロボット、専用機についての安全指示を厳守いただきますようお願い申し上げます。ロボット安全柵内での作業を行う場合は、柵内に入ると同時に50Vを越える電力が遮断されるよう、安全システム設計を考慮ください。

c) 一般注意事項について

 **注意**

A T Cについてのロボット安全柵内で取付、プログラミング作業、保守点検業務に従事いただく皆様は、ロボットの専門知識を習得(専門教育受講者)いただく必要があります。加えて、安全柵内、外を問わず、A T Cについて分解、組立作業に従事される方は、本書、取付ガイド、保守要領書を参照してください。

**警告**

また、安全柵内で作業を行う場合は、ヘルメット、安全靴、保護具などの安全器具を身につけて作業内容に適した作業服を着用ください。A T Cの内部分解作業では、部品の飛び出し保護のため、保護めがねの着用をお願いします。

**警告**

本機器は以下のような状況で使用しないでください。

作業者に傷害を及ぼす恐れがあります。

- 引火性（揮発性が高く引火する物質）のある環境
- 爆発性雰囲気（可燃性ガス、化学薬品の飛散等）の環境
- 水中または水滴下や高湿度環境
- 腐食性雰囲気の環境
- 多量の放射線が存在する環境

上記環境下で使用した際、当社では責任を負いかねます。

また、粉塵・キリ粉・切削油等が飛散する環境下では動作不良が発生する可能性があります。

d) 取付時の注意

**警告**

A T Cの取付作業では可能な限り、ロボット安全柵外まで対商品を取り外して、確実に設置できる場所で作業を実施してください。

**危険**

取付作業などを安全柵内で作業する場合、A T Cにかかる50Vを超える電力を確実に遮断したのち、ロボットが確実に停止していることを確認した後、柵内に入ってください。

**危険**

取付作業に入る前に以下の注意点を必ず実行してください。

- (a) 作業をおこなう際は全ての溶接電源、制御電源、動力電源を切っていること。
- (b) 作業をおこなう際は全ての油空圧源が止めてあること。
- (c) 作業をおこなう際は全ての油空圧回路の残圧が抜いてあること。
- (d) コネクタ、ケーブルの一部は仕様により熱を発生しますので注意してください。

**危険**


取付作業中に、作業者に無断で電源、油空圧源が投入されると、極めて危険な状態が起こる可能性があります。このようなことを絶対に起こさないシステムを設けて、安全に作業ができるようにしてください。


**注意**

取付部品は、必ず当社指定のものをご使用ください。また、部品を交換した場合などは元の場所に正確に取付後、必ず所定の方法に従って点検を実施してください。


**警告**


定格負荷（モーメント・トルク）が製品の定格値を超えないようにしてください。製品の機能や寿命に影響を及ぼすだけでなく、思わぬ事故を引き起こす可能性があります。


 **警告** 信号ピン及び電極に対する電力負荷が、定格電圧・許容電流を超えないようにしてください。製品の機能や寿命に影響を及ぼすだけでなく、思わぬ事故を引き起こす可能性があります。

 **警告** 給水・給気・ATC 着脱ポートには、定格範囲内の圧力になるよう、水や空気を供給してください。製品の機能や寿命に影響を及ぼすだけでなく、思わぬ事故を引き起こす可能性があります。


- ◆ MEMO
- ロボットアダプタを取り付ける際は、ロボットの取付面が水平よりも上面を向くようにしてください。
ロボットアダプタ取付が比較的安全に実施しやすくなります。
 - ツールアダプタを取り付ける際は、ツールをツール置き台上に載せた状態で実施してください。ツールアダプタ取付が比較的安全に実施しやすくなります。


 **警告** 分離状態にて、着脱ポートへのエア供給を切り替え、連結用カムの動きが正しいかを確認してください。確認できないまま自動運転をすると、ツールを落下させ、機器破損や思わぬ事故を引き起こす可能性があります。


 **危険** 手動作業にて、着脱ポートのエア供給を切り替える際は、ツールを置き台上に載せた状態で実施してください。誤作動や誤配管により、ツールを落下させ、機器破損や思わぬ事故を引き起こす可能性があります。

 **注意** ケーブルやチューブがロボット動作時に引っ掛からないように取り回しを施工してください。
ATC や各種機能モジュールが破損する可能性があります。

e) ティーチング時の注意

 **警告** ツールを分離した状態で ATC から出力されるインターロック信号が正しく出力されているかを確認してください。確認できないまま自動運転をすると、ツールを落下させ、機器破損や思わぬ事故を引き起こす可能性があります。

 **警告** 連結・分離する際は、置き台上にロボット側、ツール側の各アダプタの連結面が平行な状態のまま密着した位置にて、連結・分離のエア供給を切り替えてください。こじりにより、ATC や各種機能モジュールの破損のみならず、ツール落下により、思わぬ事故を引き起こす可能性があります。

 **危険** 溶接通電中は漏電の危険がありますので、ATC および接続されている機器類に触れないようにお願いします。

f) 長期停止、運搬時などの注意



フェールセーフ機構は、落下防止の為に機能します。エア圧が低下した状態で使用を継続しないでください。ロボット・ツールアダプタの接触面の開きが著しくなり、思わぬ事故を引き起こす可能性があります。

また、フェールセーフ機構だけで長期間ツールを連結させたまま保持した場合、振動などによりロボット・ツールアダプタの接触面の開きが著しくなり、落下などの思わぬ事故を引き起こす可能性があります。

やむを得ずツールを連結状態で長期間エア供給を停止する場合などは、ロープ等の手段で落下防止措置を講じてください。

1. 自動工具交換装置（ATC）の概要

ニッタ ATC は空気圧駆動方式を採用しています。ATC は基本的に2つの部分、ロボットアダプタとツールアダプタからなります。

ATC は各アダプタプレート（オプション）により全てのロボット及びツールに取付可能です。また、ATC や各種機能モジュールには、信号や動力源をツール側へ伝える信号ピンや給気ポートなどの伝達機構が備えられています。

【 伝達機構 】

ATC には、ロボットとツール間の信号のやりとりをする電気信号ピンが用意されています。ピン数については図面を御参照ください。

1-1. ロボット側

1-1-1. ロボットアダプタ

ロボットアダプタは、ATC の基本的な構成部分です。ロボットアダプタには着脱状態の信号を伝えるセンサが備えられています。そのセンサからは、チャック端信号・アンチャック端信号・連結確認端信号が出力されます。

【 着脱機構 】

ロボットアダプタとツールアダプタを互いに接続するためのカム機構は特殊な構造で、接続時に発生する位置ずれや長期にわたる摩耗代を自動的に補償するような機構になっています。これらのカムは、エアシリンダにより作動し、一時的に定格荷重以上の負荷がかかった場合でもカムが外れないように設計されています。

このような負荷がかかった場合には、ロボットアダプタとツールアダプタの接触面は僅かに離れますが、両アダプタは決して外れることはありません。また、これらのカムはスプリングリターン式の空気圧シリンダによって駆動され、急激にエア圧が低下した場合などでも、ツールアダプタが落下しないようなフェールセーフ機構になっています。



危険

フェールセーフ機構は、落下防止の為の機能です。エア圧が低下した状態で使用を継続しないでください。ロボット・ツールアダプタの接触面の開きが著しくなり、思わぬ事故を引き起こす可能性があります。

また、フェールセーフ機構だけで長期間ツールを連結させたまま保持した場合、振動などによりロボット・ツールアダプタの接触面の開きが著しくなり、落下などの思わぬ事故を引き起こす可能性があります。

やむを得ずツールを連結状態で長期間エア供給を停止する場合などは、ロープ等の手段で落下防止措置を講じてください。

【 着脱センサ信号 】

・チャック端信号（連結端）

カムが完全にかみ合っていることを知らせる信号です。この信号と連結確認端信号とが出ているときに、ロボットはツール置き台からツールアダプタを取上げることができます。

・アンチャック端信号（分離端）

ロボットアダプタとツールアダプタをロック（接続）するためのカムが、ロボットアダプタの中に引込まれていることを知らせる信号です。この信号が出ている間は、ロボットアダプタはツールアダプタに自由に接近することができ、また、ツール置き台上でのツールの交換作業終了後ツールアダプタより支障なく離れることができます。

・連結確認端信号（フェース端）

ロボットアダプタとツールアダプタの両連結面が互いに接触していることを知らせる信号です。連結時は、両アダプタの連結面を平行にした状態で接近させ、本信号により互いの連結面が十分に接触していることを確認して、連結動作のためのカムを動作させるようにしてください。

1-1-2. 入力機器の選定

**注意**

入力機器の仕様をご確認下さい。ロボットアダプタの着脱状態を示す信号を確認できないことがあります。

本機の着脱センサ信号出力回路は、近接センサのON-OFFで開閉するフォトカプラとフォトカプラ保護用の直列抵抗で構成されています。

従って、ご使用になる入力機器選定の入力電流により、信号出力回路の残留電圧が変動します。

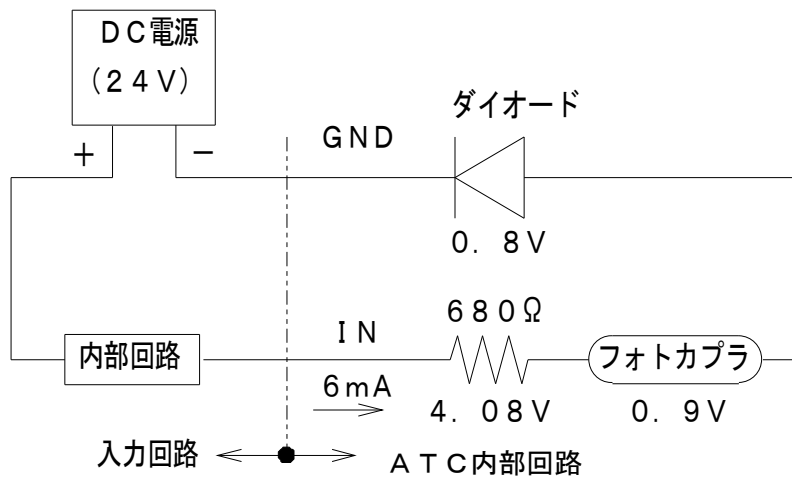
入力機器選定の際は、入力機器の入力電流とON判別電圧をご確認いただき、ON判別可能な入力機器を選定してください。

(NPN : 0V コモン仕様時の例) 入力電流値 : 6(mA) とすると

- チャックまたはアンチャックがONの場合

$$\text{残留電圧 } V1 = 680(\Omega) \times 6(\text{mA}) + 0.9 + 0.8 = 5.78(\text{V})$$

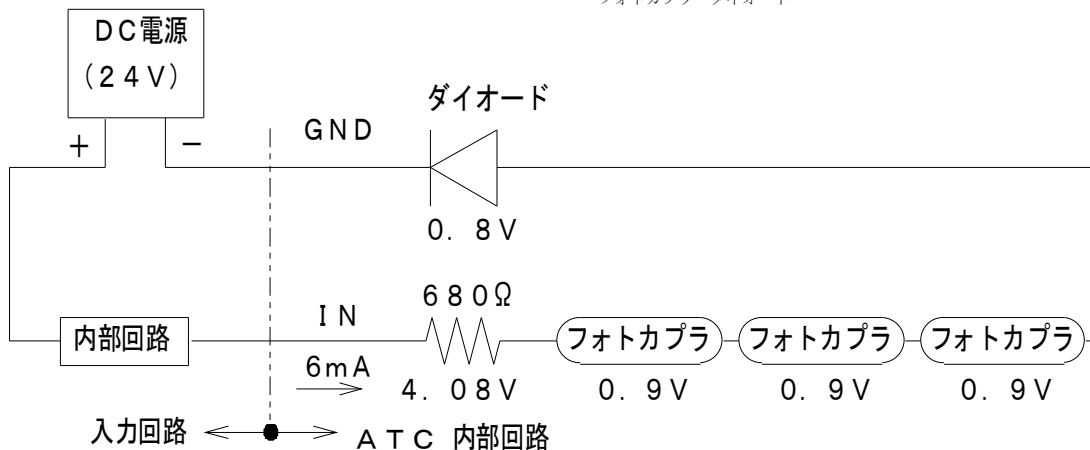
フォトカプラ ダイオード



- 連結確認端がONの場合

$$\text{残留電圧 } V2 = 680(\Omega) \times 6(\text{mA}) + 2.7 + 0.8 = 7.58(\text{V})$$

フォトカプラ ダイオード



よって、0Vコモンに対して 8 (V) 以上の電圧でON判別可能な入力機器を選定してください。

1-1-3. ロボットアダプタプレート (オプション)

ロボットアダプタプレートはロボットアダプタを貴社のロボットに取り付けるために使用します。ご要望に応じ、当社で加工を行っています。勿論、貴社で独自のロボットアダプタプレートをご用意して戴くことも可能です。ロボットアダプタ及びロボットアダプタプレートの取付及び注意事項に関する内容は5項及び納入時取り交わし図面 (ロボットアダプタ図面) を参照ください。(21頁参照)

1-2. ツール側

1-2-1. ツールアダプタ

ツールアダプタは、ATCを構成するもう一方の基本部分でツールが取り付けられています。ツールアダプタにはロックピンが設けられており、ロボットアダプタのロック用カムとかみ合います。

1-2-2. ツールアダプタプレート (オプション)

ツールアダプタプレートはツールアダプタを貴社のツールに取り付けるために使用します。

ご希望に応じ、当社で加工を行っています。勿論、貴社で独自のツールアダプタプレートをご用意して戴くことも可能です。ツールアダプタ及びツールアダプタプレートの取付及び注意事項に関する内容は5項及び納入時取り交わし図面 (ツールアダプタ図面) を参照ください。(21 頁参照)

1-3. オプション

標準仕様外の信号ピンモジュールや給電モジュールあるいは、給気モジュールなどのオプション類の詳細は当社へお問い合わせください。

2. 構 成

本システムは、ATC とそれに追加される各種機能モジュールにて構成されます。信号ピンASSYは、スプリングコンタクトピンを用いた接触式電気接点です。

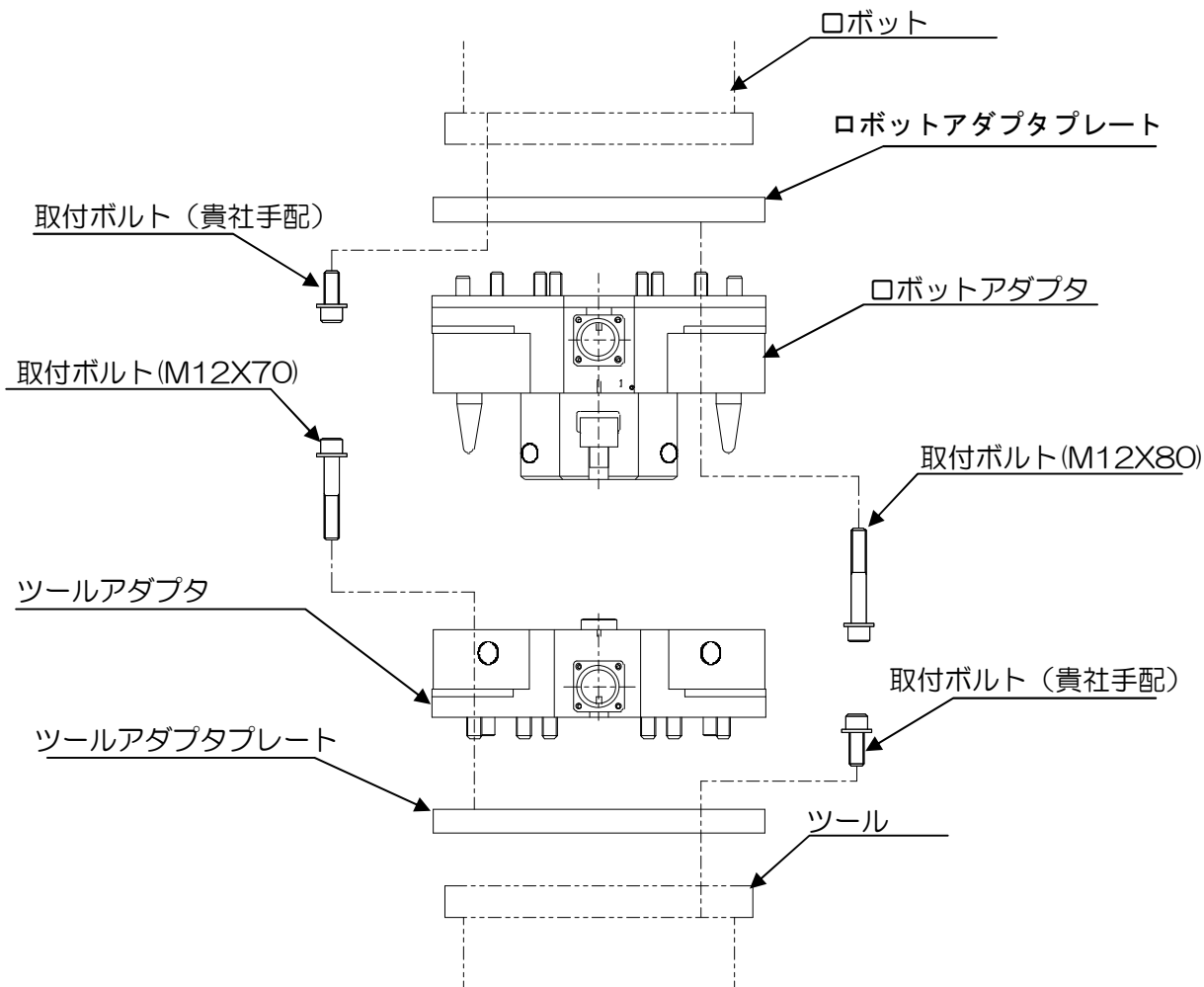


図 1. システム図

3.標準仕様書

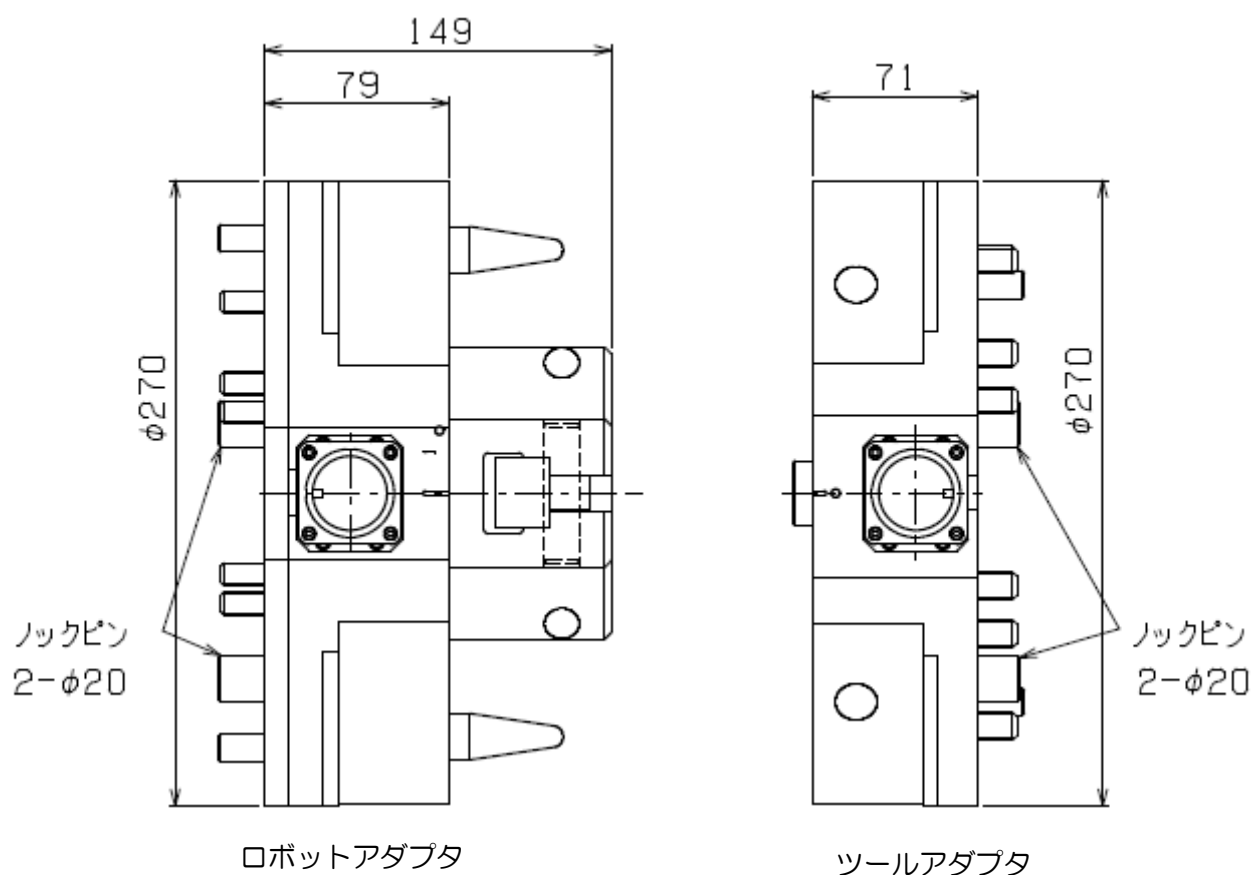
3-1. 共通仕様

○使用条件	
周囲温度	0～60℃（ただし、凍結しないこと）
周囲湿度	95%RH以下（ただし、結露しないこと）
周囲雰囲気	腐食性ガスのないこと
高度	1000m以下
耐振動	10～500(Hz) 加速度50(m/s ²) 110分 (IEC60068-2-6準拠)
○輸送条件	
周囲温度	-25～60℃（瞬時最大70℃）
周囲湿度	95%RH以下（ただし、結露しないこと）

3-2. ATC仕様一覧

3-2-1. ATC仕様

型 式	□ポットアダプタ		図面参照
	ツールアダプタ		図面参照
負荷重量	可搬質量		500 kg
	許容モーメント		3500 Nm
	許容トルク		3500 Nm
	動作圧力		0.39~0.85 MPa
位置再現精度			±0.025 mm
インターフェース	電気	電気接点数	図面参照
		定格電圧	DC50V以下
		最大許容電流	3A
		定格周波数	50または60 HZ
		過電圧カテゴリ	過電圧カテゴリⅢ
許容汚損度			汚損度3
質量	□ポットアダプタ		12.0 kg
	ツールアダプタ		8.0 kg
機械寸法	□ポットアダプタ		下図参照
	ツールアダプタ		下図参照



(注意)ユーザーは納入仕様書参照のこと

3-2-2. ATC 内部使用電線

名称		ポリエステル耐屈曲電線
メーカー型式		DKSX
公称断面積		0.5mm ²
導体	材質	電気用軟銅線
	構成 素線数/素線径	6/18/0.08 本/mm
	外径	1.1 mm
絶縁体	材質	難燃性ポリエステル
耐電圧	水中	1000V/1分間
	スパーク	5000V/0.15秒

名称		ポリエステル絶縁ラッピングワイヤー
メーカー型式		DKXV
導体	材質	裸軟銅線
	構成 素線数/素線径	30/0.08 本/mm
	外径	0.5 mm
絶縁体	材質	熱可塑性エラストマー
耐電圧		500V/1分間

3-2-3. 連結確認端センサ

名称	スパッタ対策近接スイッチ
種類	直流2線式シールドタイプ
検出方式	高周波発振形
定格電源電圧	DC12/24V 共用
使用電圧範囲	DC10~30V
漏れ電流	0.55mA以下
動作形態	ノーマルオープン ※1
出力形態	直流2線式 トランジスタ出力
制御出力	開閉電流:3~100mA、残留電圧:3.0V以下、出力耐電圧:DC30V
応答周波数	1500Hz以上

※1：検出体接近時、負荷「動作」

3-2-4. チャック・アンチャック用センサ

名 称	近接スイッチ
種 類	直流2線式
検出方式	高周波発振形
定格電源電圧	DC12/24V 共用
使用電圧範囲	DC10~30V
漏れ電流	0.55mA以下
動作形態	ノーマルオープン ※1
出力形態	直流2線式 トランジスタ出力
制御出力	開閉電流:3~100mA、残留電圧:3.0V以下、出力耐電圧:DC30V
応答周波数	2000Hz以上

※1：検出体接近時、負荷「動作」

3-2-5. LED ASSY仕様

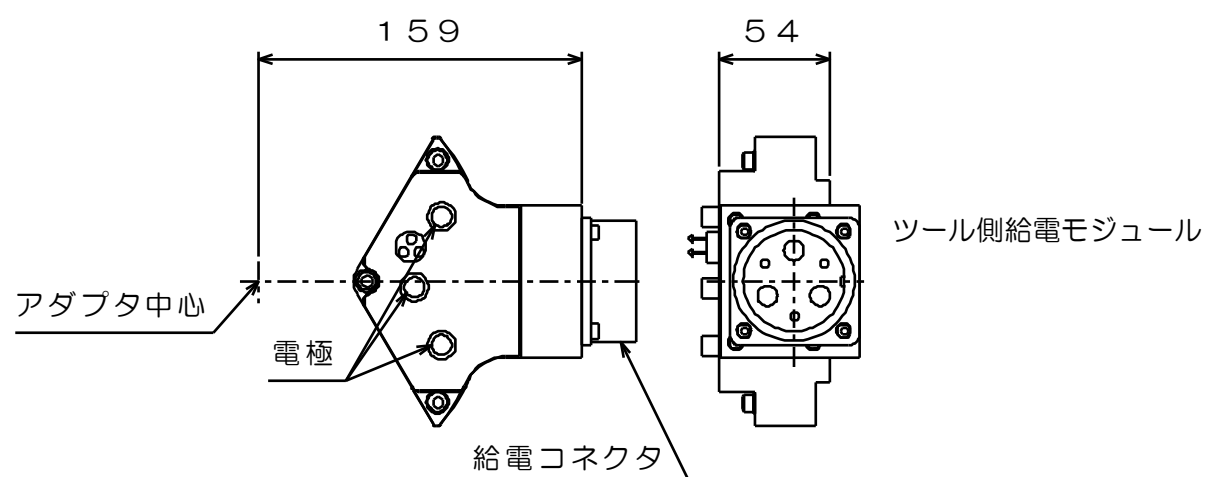
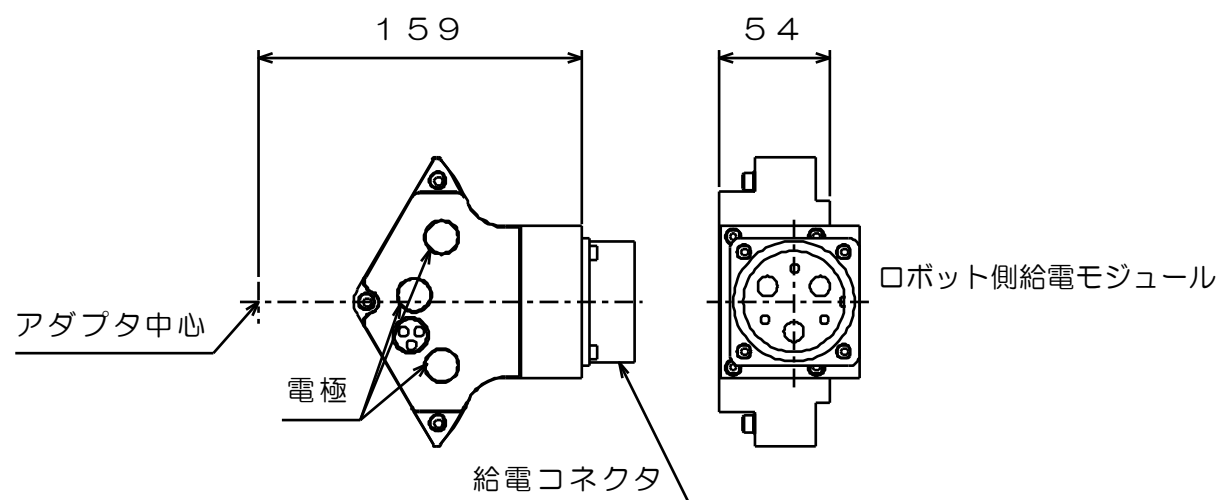
ロボットアダプタに装備されているLED ASSYに使用しているフォトカプラの仕様を示します。詳細につきましては仕様書等でご確認ください。

型 式	TLP523（東芝社製）
種 類	赤外LED+フォトダーリントトランジスタ
絶縁耐圧	2500Vrms（最小）
コレクタ・エミッタ間降伏電圧	55V（最小）
変換効率	500%（最小）（IF=1mA）
コレクタ・エミッタ間飽和電圧	1.0V（最大）（IC=50mA）
高温暗電流	10μA（最大）（Ta=85℃）
UL認定品	UL1577、ファイルNO. E67349

3-3. 給電モジュール仕様一覧（コネクタ仕様）

3-3-1. 給電モジュール仕様

型式	ロボット側	図面参照
	ツール側	図面参照
質量	ロボット側	1.0 kg
	ツール側	1.0 kg
材質		耐電樹脂
過電圧カテゴリ		過電圧カテゴリⅢ
定格電圧		単相交流600V
最大許容電流		100A
定格周波数		1000 Hz
許容汚損度		汚損度3



(詳細は納入仕様書参照のこと)

3-3-2. 給電モジュール内部使用電線（動力）

名称		ホルダ用天然ゴム絶縁 天然ゴムシースケーブル	
公称断面積		22 mm ²	
導体(AC)	材質	軟銅より線	
	構成 素線数/素線径	7/7/22/0.16本/mm	
	外径	6.6 mm	
絶縁体	材質	天然ゴム混合物	
耐電圧 (水中)		2000 V/5分間	
許容電流 (30℃)	使用率(%)	100	121 A
		80	135 A
		50	171 A

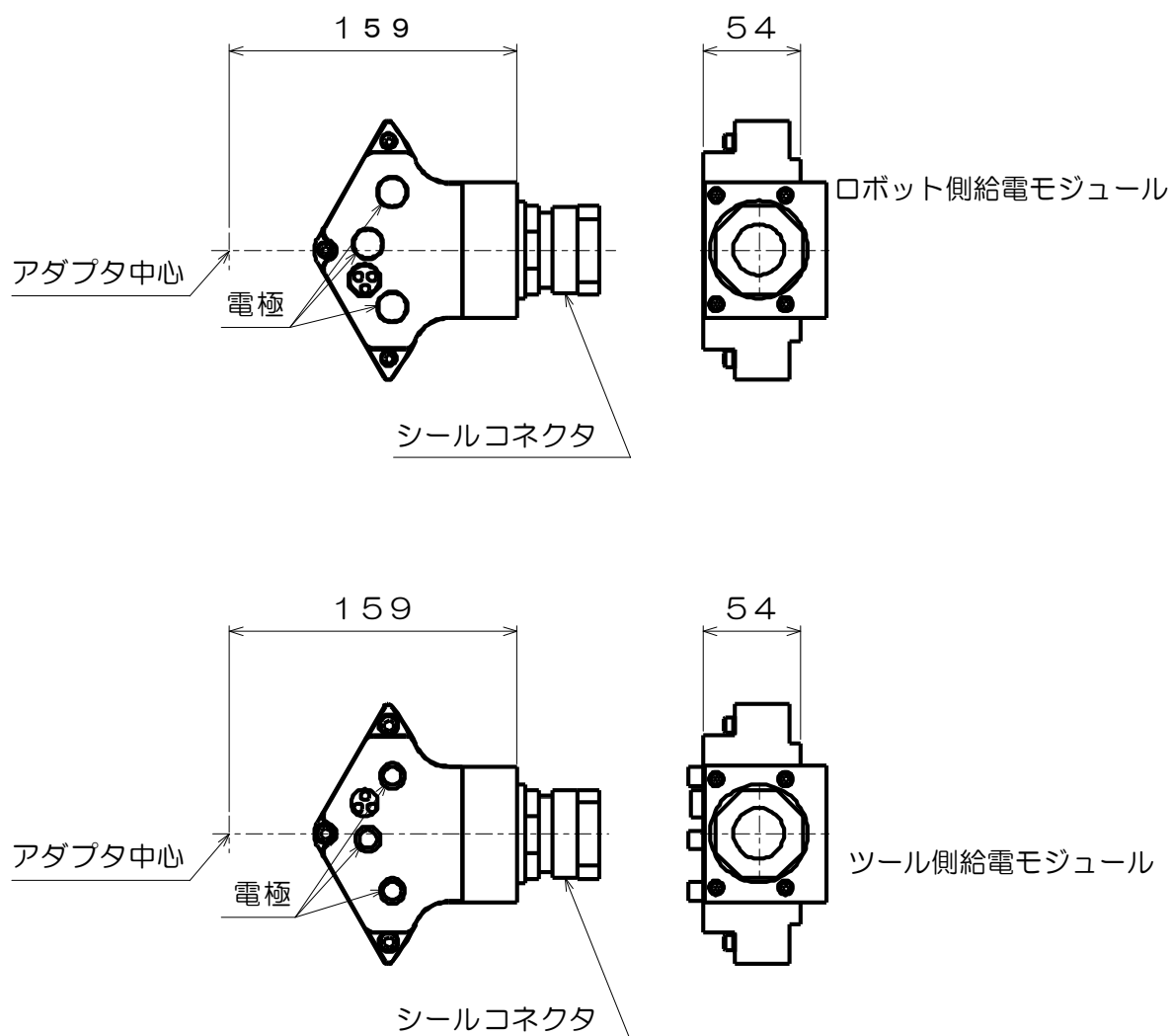
3-3-3. 給電モジュール内部使用電線（アース）

モジュール内使用配線 (アース用)		電気機器用ビニル絶縁配線	
公称断面積		14 mm ²	
導体	材質	軟銅より線	
	構成 素線数/素線径	88/0.45本/mm	

3-4. 給電モジュール仕様一覧（シールコネクタ仕様）

3-4-1. 給電モジュール仕様

型式	ロボット側	図面参照
	ツール側	図面参照
質量	ロボット側	1.0 kg
	ツール側	1.0 kg
材質		耐電樹脂
過電圧カテゴリ		過電圧カテゴリⅢ
定格電圧		単相交流600V
最大許容電流		100A
定格周波数		1000 Hz
許容汚損度		汚損度3

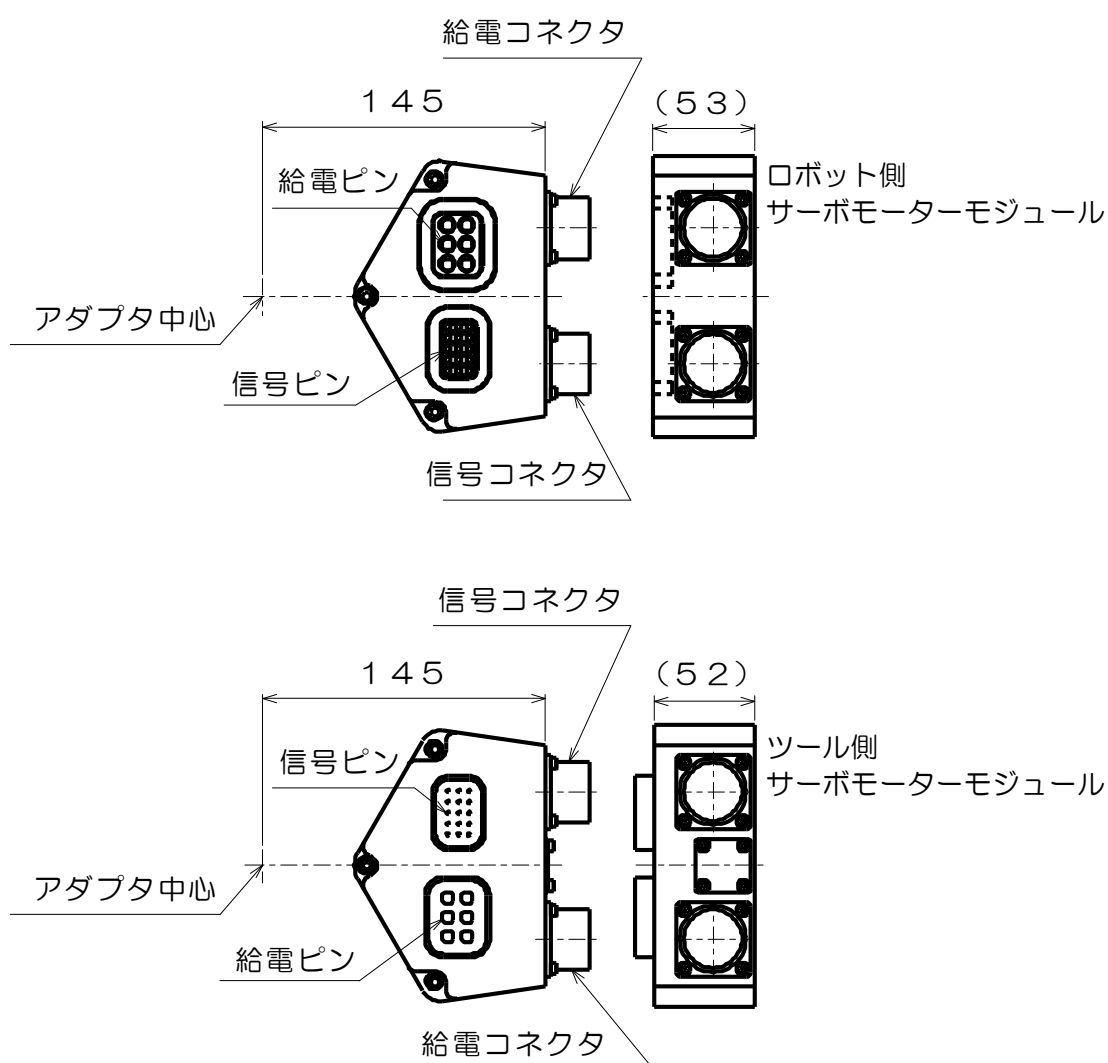


(詳細は納入仕様書参照のこと)

3-5. サーボモーターモジュール仕様一覧

3-5-1. サーボモーターモジュール仕様

型式	ロボット側	図面参照
	ツール側	図面参照
仕様	給電用	電極6本
	信号用	電極15本
質量	ロボット側	0.8 kg
	ツール側	0.8 kg
材質		耐電樹脂
過電圧カテゴリ		過電圧カテゴリⅢ
定格電圧	給電用	AC200V
	信号用	DC50V以下
最大許容電流	給電用	20A
	信号用	3A
定格周波数		50または60 HZ
許容汚損度		汚損度3



(詳細は納入仕様書参照のこと)

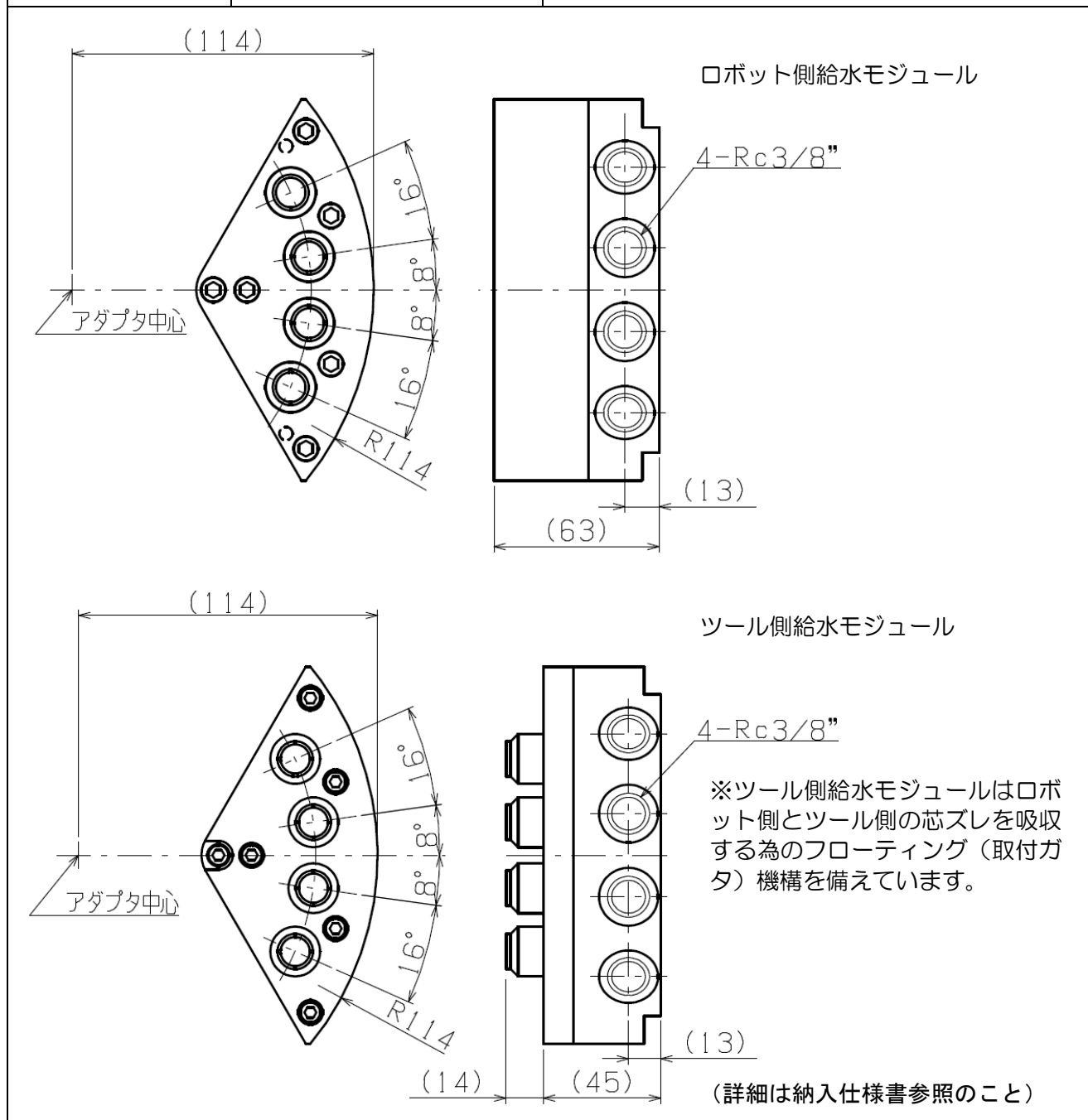
3-5-2. サーボモーターモジュール内部使用電線

給電用			
名称		ブレーキ用	動力用
メーカー型式		CE-531XXSB	MVVS
公称断面積		0.75×2	1.25×4
導体	材質	軟銅より線	軟銅より線
	構成 素線数/ 素線径	67/0.12 本/mm	50/0.18 本/mm
絶縁体	材質	耐熱性ビニル混合物	耐熱性ビニル混合物

信号用		
名称		耐久性ロボット用ケーブル
メーカー型式		KDF-SB
公称断面積		0.5mm ²
導体	材質	軟銅複合より線
	構成 素線数/ 素線径	3×(33/0.08) 本/mm
絶縁体	材質	天然ゴム混合物
仕上外径		約1.3mm
耐電圧		AC1500V/1分間

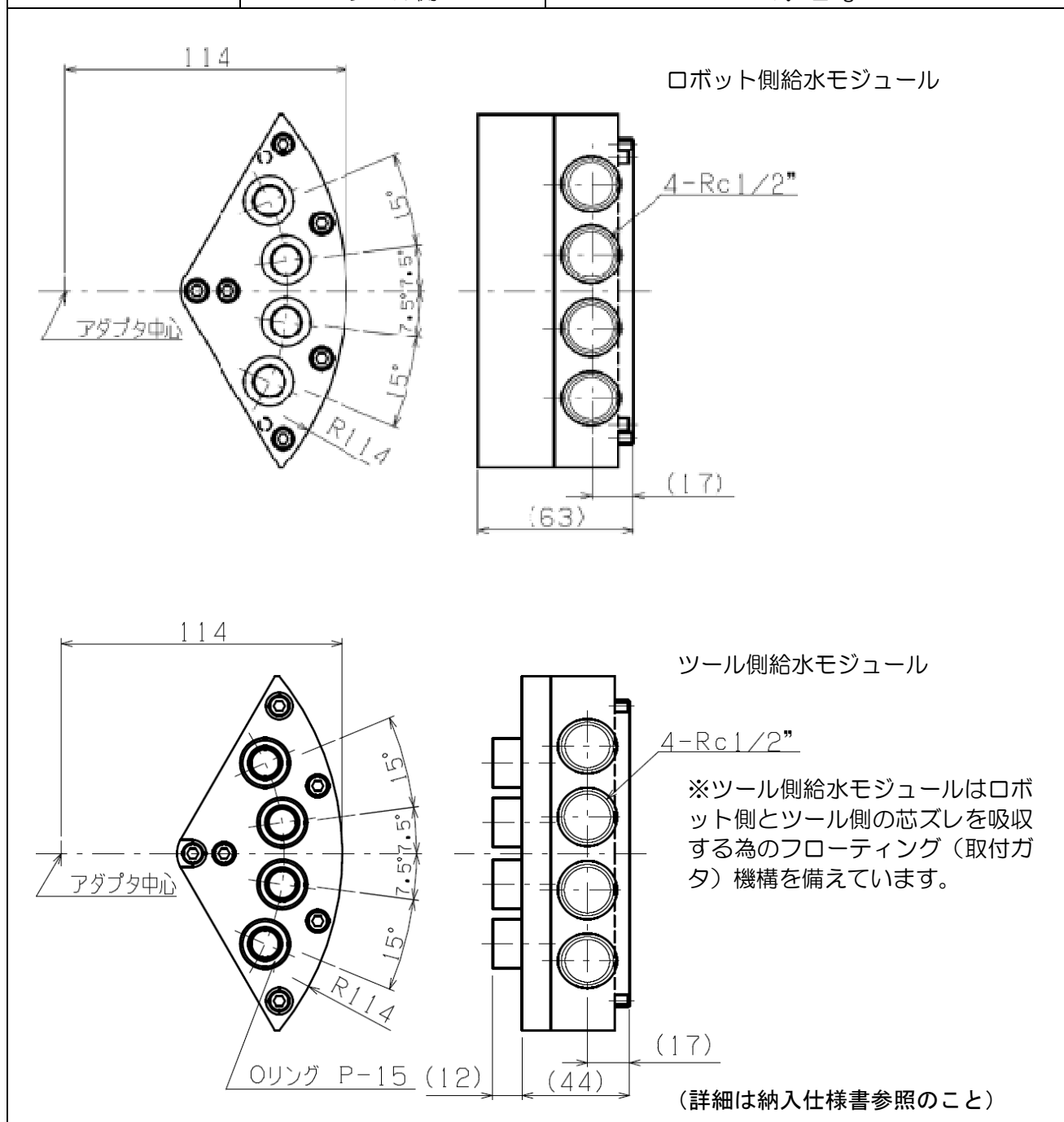
3-6. 給水モジュール仕様一覧 (Rc 3/8仕様)

型 式	ロボット側	図面参照
	ツール側	図面参照
空気圧ポート数		4
使用流体		水、空気
使用流体温度		0~80℃ (ただし、凍結しないこと)
使用周囲温度		0~60℃
使用周囲湿度		95%RH以下 (ただし、結露しないこと)
常用圧力		0.86MPa
有効断面積		21.7 (mm ²) / PORT
Cv 値		1.33 / PORT
接続ネジサイズ		Rc 3/8
質量	ロボット側	1.0kg
	ツール側	0.8kg



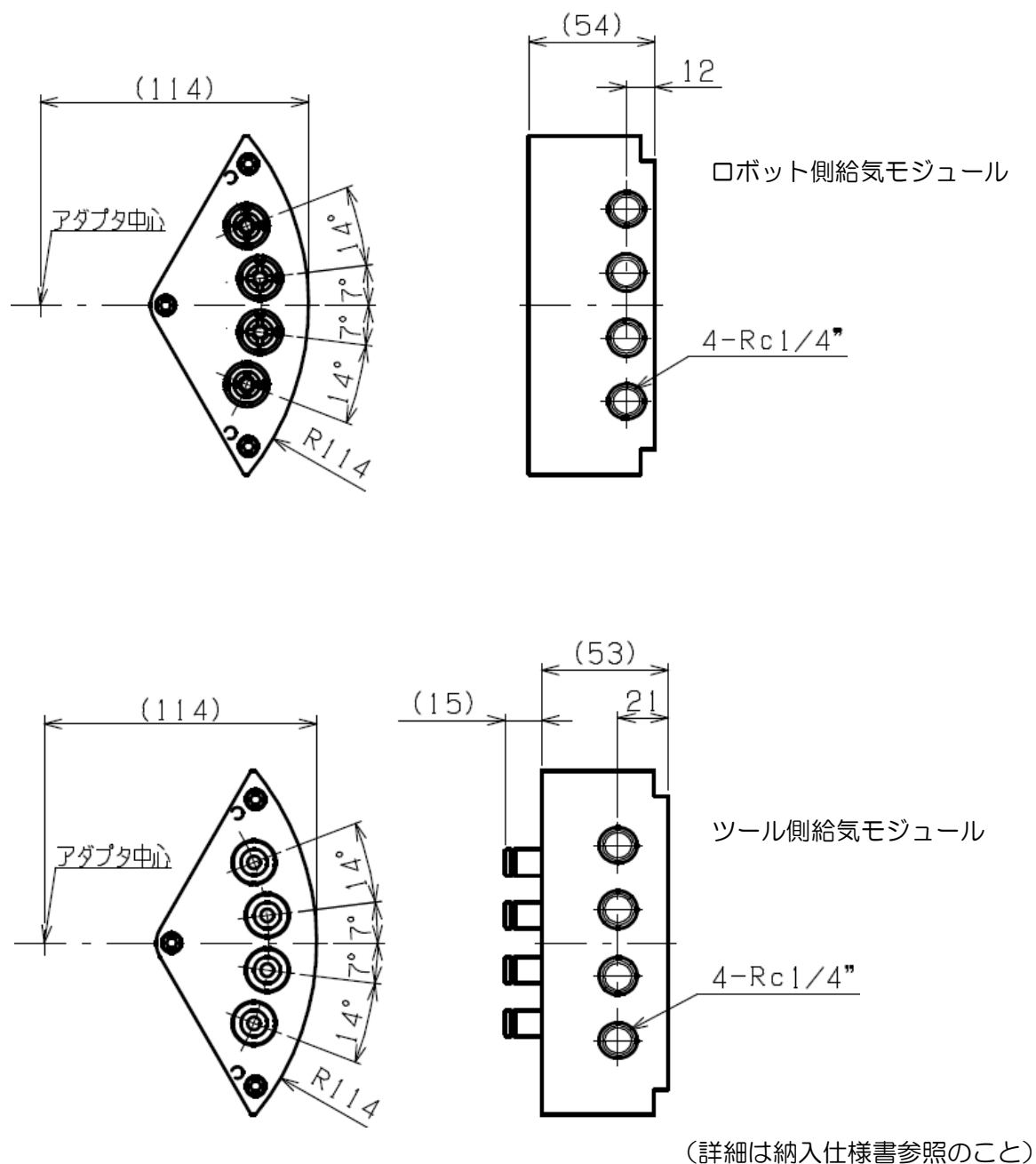
3-7. 給水モジュール仕様一覧 (Rc 1/2仕様)

型 式	ロボット側	図面参照
	ツール側	図面参照
空気圧ポート数		4
使用流体		水、空気
使用流体温度		0~80℃ (ただし、凍結しないこと)
使用周囲温度		0~60℃
使用周囲湿度		95%RH以下 (ただし、結露しないこと)
常用圧力		0.86MPa
有効断面積		60.0 (mm ²) / PORT
Cv 値		3.4 / PORT
接続ネジサイズ		Rc 1/2
質量	ロボット側	1.2kg
	ツール側	1.2kg



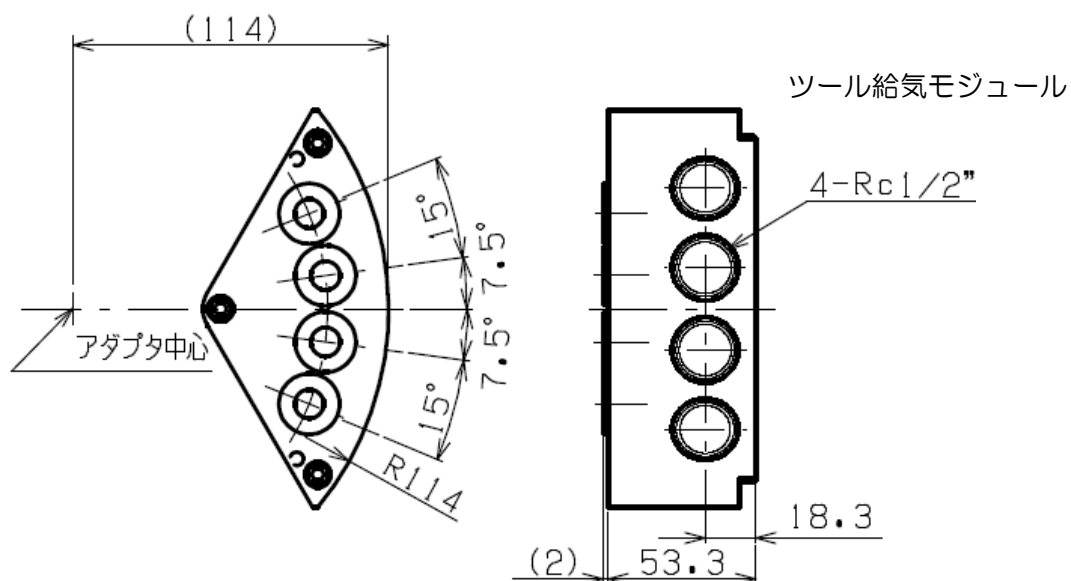
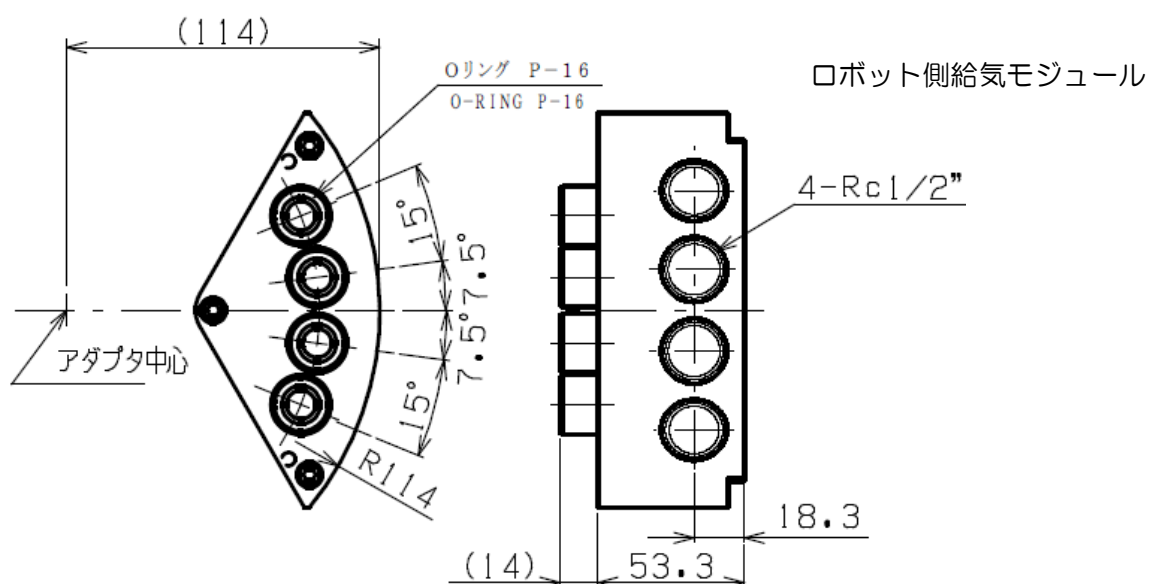
3-8. 給気モジュール仕様一覧 (Rc 1/4仕様)

型 式	ロボット側	図面参照
	ツール側	図面参照
空気圧ポート数		4
使用流体		空気
使用流体温度		0~80℃ (ただし、凍結しないこと)
使用周囲温度		0~60℃
使用周囲湿度		95%RH以下 (ただし、結露しないこと)
常用圧力		0.86MPa
有効断面積		19.0(mm ²)/PORT
Cv 値		0.72/PORT
接続ネジサイズ		Rc 1/4
質量	ロボット側	1.0kg
	ツール側	0.8kg



3-9. 給気モジュール仕様一覧 (Rc 1/2仕様)

型 式	ロボット側	図面参照
	ツール側	図面参照
空気圧ポート数		4
使用流体		空気
使用流体温度		0~80℃ (ただし、凍結しないこと)
使用周囲温度		0~60℃
使用周囲湿度		95%RH以下 (ただし、結露しないこと)
常用圧力		0.86MPa
有効断面積		61.0 (mm ²) / PORT
Cv 値		3.4 / PORT
接続ネジサイズ		Rc 1/2
質 量	ロボット側	1.0kg
	ツール側	0.8kg

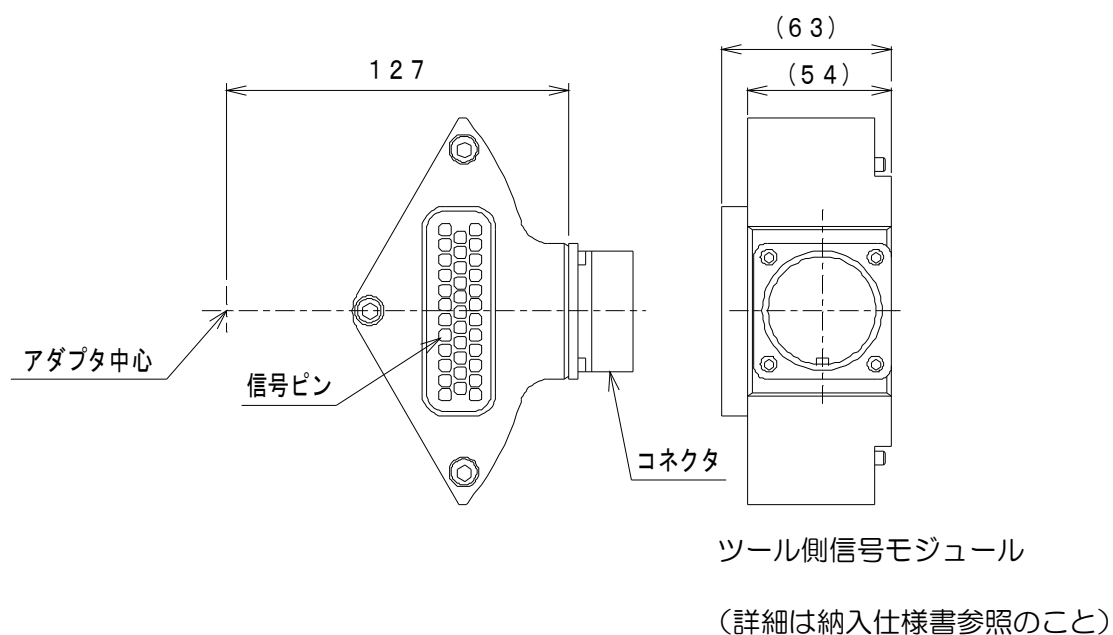
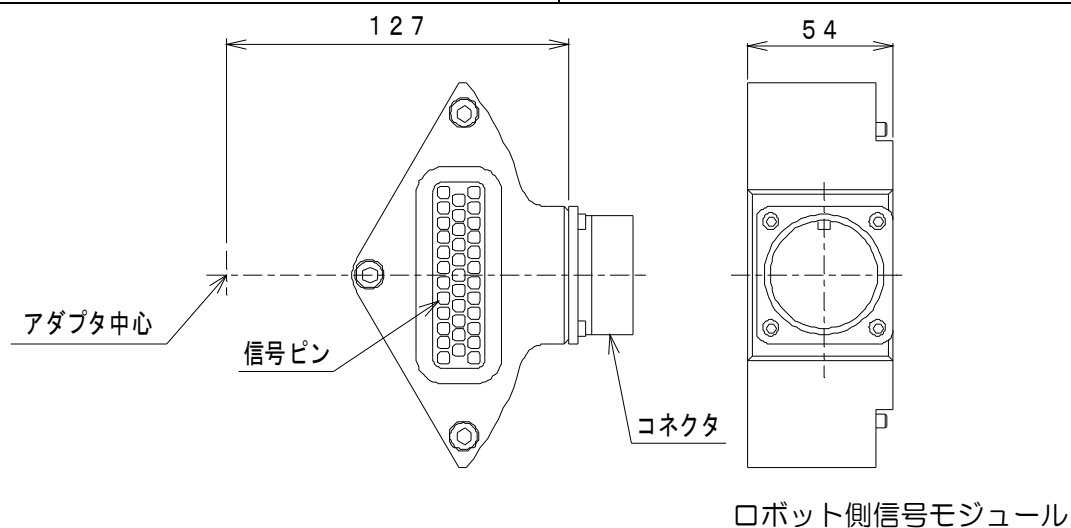


(詳細は納入仕様書参照のこと)

3-10. 信号モジュール仕様一覧

3-10-1. 信号モジュール仕様

型式	ロボット側	図面参照
	ツール側	図面参照
仕様		電極35本
質量	ロボット側	0.5kg
	ツール側	0.5kg
材質		耐電樹脂
定格電圧		DC50V以下
最大許容電流		5A
定格周波数		50または60 Hz
過電圧カテゴリ		過電圧カテゴリⅢ
許容汚損度		汚損度3

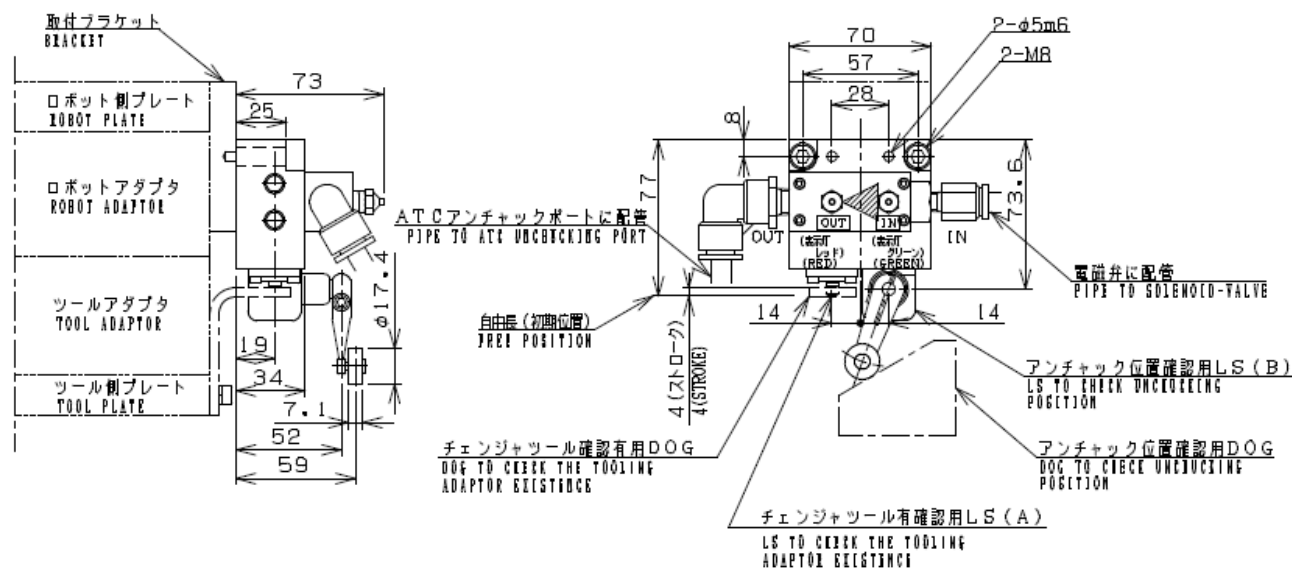


3-10-2. 信号モジュール内部使用電線

		内部電線
名称		ポリエステル耐屈曲電線
メーカー型式		DKSX
公称断面積		0.5mm ²
導体	材質	電気用軟銅線
	構成 素線数/素線径	6/18/0.08 本/mm
	外径	1.1 mm
絶縁体	材質	難燃性ポリエステル
耐電圧	水中	1000V/1分間
	スパーク	5000V/0.15秒

3-1 1. 落下防止システム仕様一覧

製品品番	CAR-006-**
外径寸法 (高さ×幅×厚み)	64×70×73 mm
本体材質	アルミ合金
質量	0.98 kg
有効断面積 (Cv値)	6mm ² (0.33)
使用流体	空気
使用圧力	0~0.99MPa
周囲温度及び使用空気温度	0~60℃
接続口径 (呼び径)	Rc (PT) 1/8 (6A)
給油	不要/給油の場合はタービン油1種 (ISOVG32)



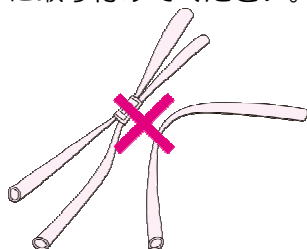
(詳細は納入仕様書参照のこと)

⚠ 注意

- ・配管に間違いがないかを確認してください。
- ・レバー及びドグ位置が納入仕様書通りであることを確認してください。

⚠ 警告

着脱ポートに接続されたチューブがロボット動作中に折れ曲がらないように取り付けてください。落下の可能性があります。



- ・チューブの折れ
- ・チューブのねじれ
- ・結束バンド等でチューブを締め過ぎ

3-1 2. 負荷許容値と取付上の注意

**警告**

ATCの基本仕様中の定格負荷・定格モーメント及び定格トルクは、ロボット等に取り付けた時に発生する動的なものを示しています。ロボット等による加減速時の加速度及びイナーシャを考慮に入れた上で、通常運転時の最大負荷がこの値を超えないようにしてください。図2に定格荷重、定格モーメント、定格トルクの意味を示します。

可搬重量 $W=4900\text{N}$ (500kg)

偏芯距離 $L=\sqrt{(l_m)^2 + (l_t)^2}$

許容曲モーメント $M=L \times W \times G_R^{(*)}=0.47 \times 4900 \times 1.5 \leq 3500\text{N} \cdot \text{m}$ {35700Kgf·cm}

許容ねじりトルク $T=l_t \times W \times G_R^{(*)}=0.47 \times 4900 \times 1.5 \leq 3500\text{N} \cdot \text{m}$ {35700Kgf·cm}

(注記) $G_R^{(*)}$ はロボットの自動運転時に発生する定常加減速時の加速度です。詳しい数値については、ロボットの性能をメーカーに確認の上ご検討ください。

(目安として、1.5~2.0Gで概略ご検討ください。)

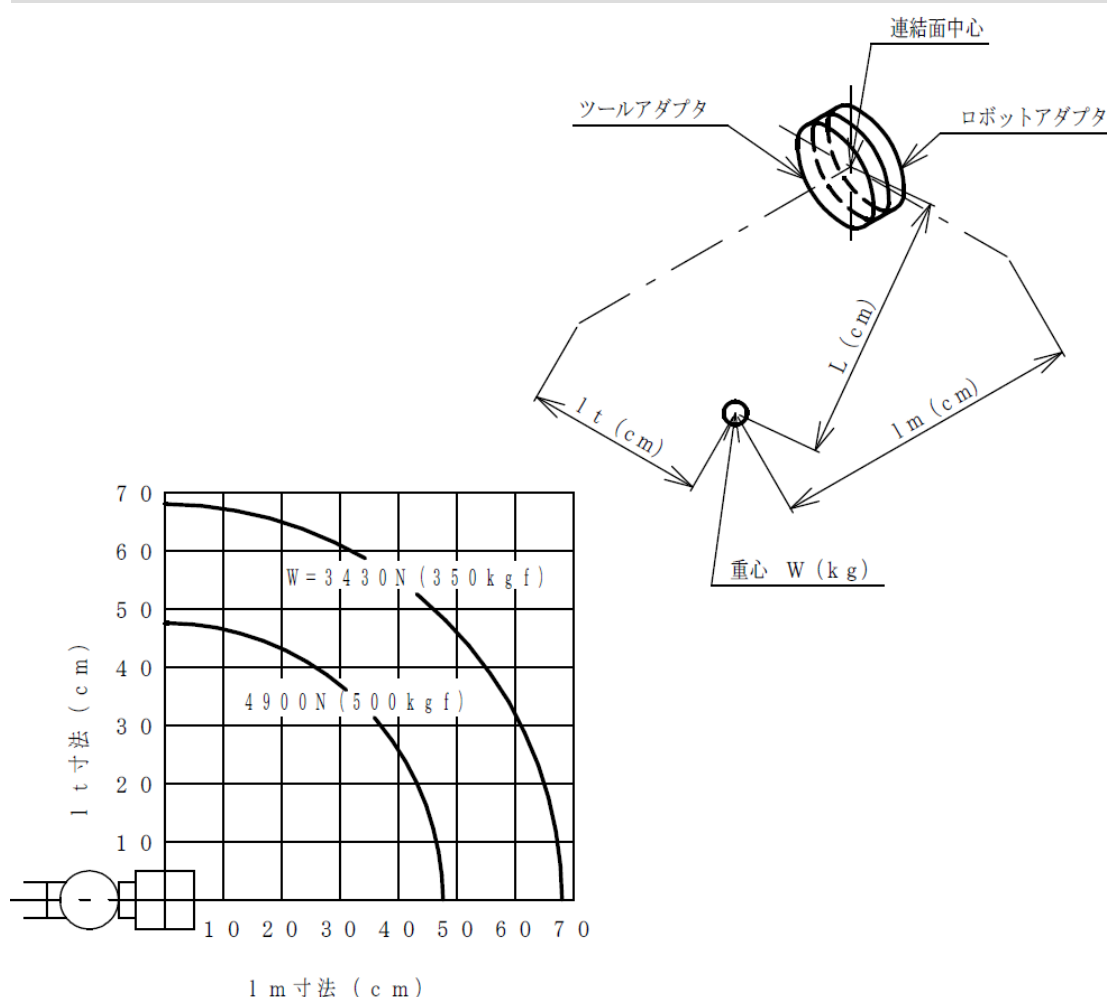


図 2. 定格負荷の定義一例 $G_R=1.5$ の場合

3-1 3. 電力負荷許容値

**注意**

ATCは、標準信号ピンASSY (20ピン仕様) の場合、コンタクトASSY全体として最大13Aの電流を流すことができます。また、ピン1本あたりでは110V3Aを流すことができます。しかし、複数の信号ピンを使用する場合には、隣接するピンに同時に3Aを流すと、絶縁不良による短絡を招きますのでお止めください。

4.各部の名称

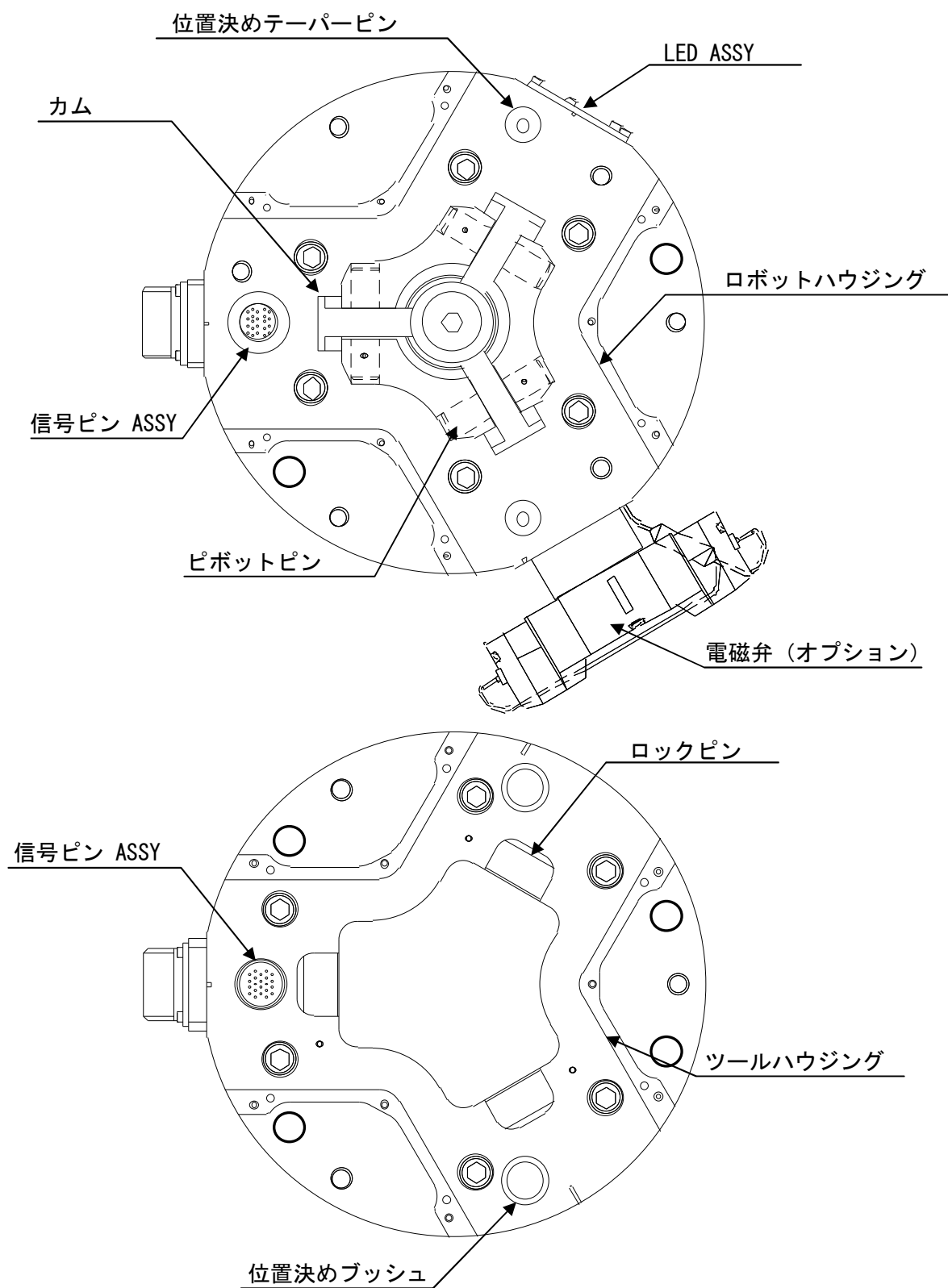


図3. 各部の名称

5.ロボット 及び ツールへの取付方法



危険

ATC のご使用にあたっては、中心となるロボット、専用機についての安全指示を厳守いただきますようお願い申し上げます。ロボット安全柵内での作業を行う場合は、柵内に入ると同時に50Vを超える電力が遮断されるよう、安全システム設計を考慮ください。



警告

安全柵内で作業を行う場合は、ヘルメット、安全靴、保護具などの安全器具を身につけて作業内容に適した作業服を着用ください。ATC の内部分解作業では、部品の飛び出し保護のため、保護めがねの着用をお願いします。



注意

ATC についてのロボット安全柵内で取付、プログラミング作業、保守点検業務に従事いただく皆様は、ロボットの専門知識を習得（専門教育受講者）いただく必要があります。加えて、安全柵内、外を問わず、ATC について分解、組立作業に従事される方は、本書、取付ガイド、保守要領書を参照してください。

5-1. ロボット及びツールアダプタの取付

ATCのロボット及びツールアダプタプレート（オプション）は、ロボット及びツールアダプタとロボット及びツールを接続する為に使用します。

当社の各アダプタプレートをご使用いただく場合、ロボット及びツールアダプタプレートはロボット及びツールアダプタと共に**仮付けされた状態**で出荷しています。貴社設備に取付前に、仮付けされたロボット及びツールアダプタプレートをそれぞれのアダプタから外します。

取付手順はまずロボット及びツールアダプタプレートをロボット及びツールに取付後、次に各アダプタを取り付けてください。

貴社にてロボット及びツールアダプタプレートを製作(加工)される場合は、当社の図面を参照していただき、それぞれのアダプタプレートにロボット及びツールの取付に適したネジまたは穴の加工をしていただく必要があります。また、ノックピン穴（φ20×2 箇所，φ12×2 箇所）についても加工していただくようお願い致します。

組立時はロボット及びツールアダプタに装着されているφ12 ノックピン（各2本）を確認した後、それぞれのアダプタを取り付けてください。

φ20 ノックピン（各2本）については製品に添付されており、ロボット及びツールアダプタを先にボルトで仮付後、プラスチックハンマーで外側から挿入してください。

詳細は次頁の取付手順を参照して下さい。

5-2. ロボット及びツールアダプタ締付トルク

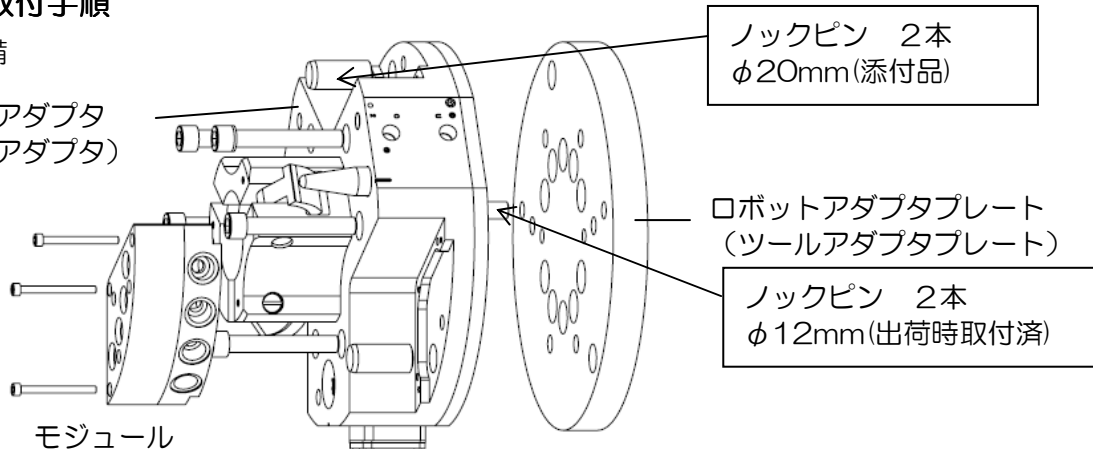
- ロボット側取付用ボルト : M12×80 6本 [トルク値：80Nm]
(*M12用皿バネ座金併用)
- ツール側取付用ボルト : M12×70 6本 [トルク値：80Nm]
(*M12用皿バネ座金併用)

ねじ緩み止め剤（低強度）をご使用してボルトを締め付けてください。

5-3. 取付手順

① 準備

ロボットアダプタ
(ツールアダプタ)



モジュール

図 4. 準備作業 (分解)

出荷時に仮止めされているロボットアダプタ (ツールアダプタ) とロボットアダプタプレート (ツールアダプタプレート) を取り外してください。
さらにφ20 ノックピン挿入位相にあるモジュールは取り外してください。それはロボットアダプタ (ツールアダプタ) を仮付後、モジュール取付位相からφ20 ノックピン 2 本をプラチックハンマーで挿入します。



注意

当社ロボット及びツールアダプタプレートは出荷時にロボット及びツールアダプタが仮付けされていますが、ネジは完全には締め付けられていません。よって、取付時にはそれぞれのアダプタプレートからアダプタを外す必要がない場合でも、一旦、ロボット及びツールアダプタの取付ネジを外してください。また、φ20mm ノックピン上部に設置するモジュールについても取り外してください。

② ロボットアダプタプレート (ツールアダプタプレート) の取付

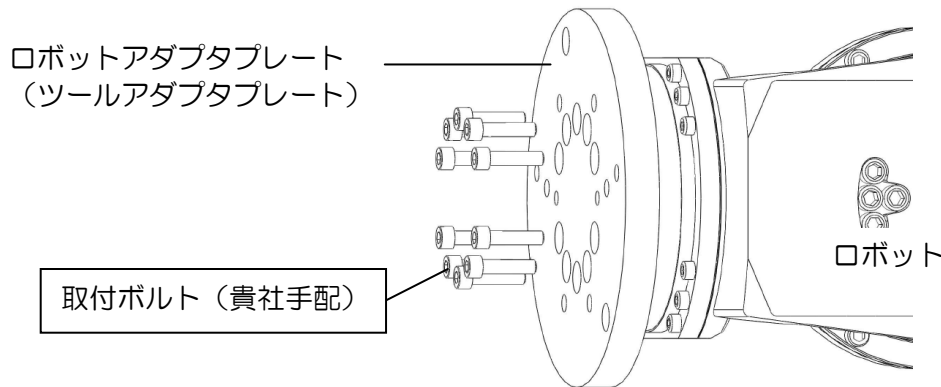


図 5. ロボットアダプタプレート (ツールアダプタプレート) の取付



注意

- 1) 貴社にてロボット及びツールアダプタプレートを製作 (加工) する場合、取付に必要な座グリ穴を加工する時に取付ネジの頭部が各アダプタプレートの取付面よりはみ出さないように座グリ深さを確保してください。
ツール側から雄ネジを使ってツールをツールアダプタに取り付ける場合は、その雄ネジの先端がツールアダプタプレートよりはみ出さないようにボルト長さを調整してください。
- 2) 取付ボルトは必ずねじ緩み止め剤 (低強度) をご使用いただき、ボルトを締め付けてください。

③ ロボットアダプタプレート（ツールアダプタプレート）の仮付

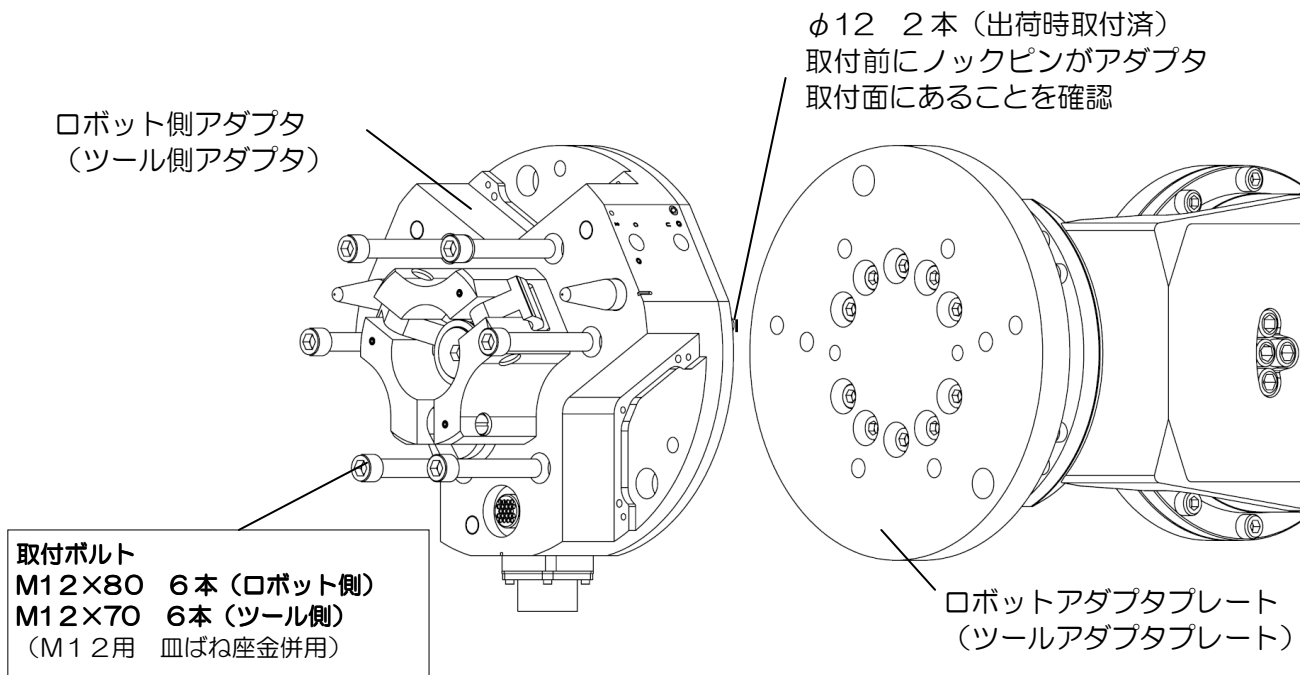


図6. ロボットアダプタ（ツールアダプタ）の仮付

**注意**

- 1) ノックピン (φ12 段付×2本) はロボット及びツールアダプタ側に挿入されていますので取付前に確認下さい。
- 2) 取付ボルトは必ずねじ緩み止め剤 (低強度) をご使用いただき、取付面が密着するまでボルトを軽く締め付けてください。

④ ロボットアダプタ（ツールアダプタプレート）のφ20 ノックピン挿入後、ボルト本締

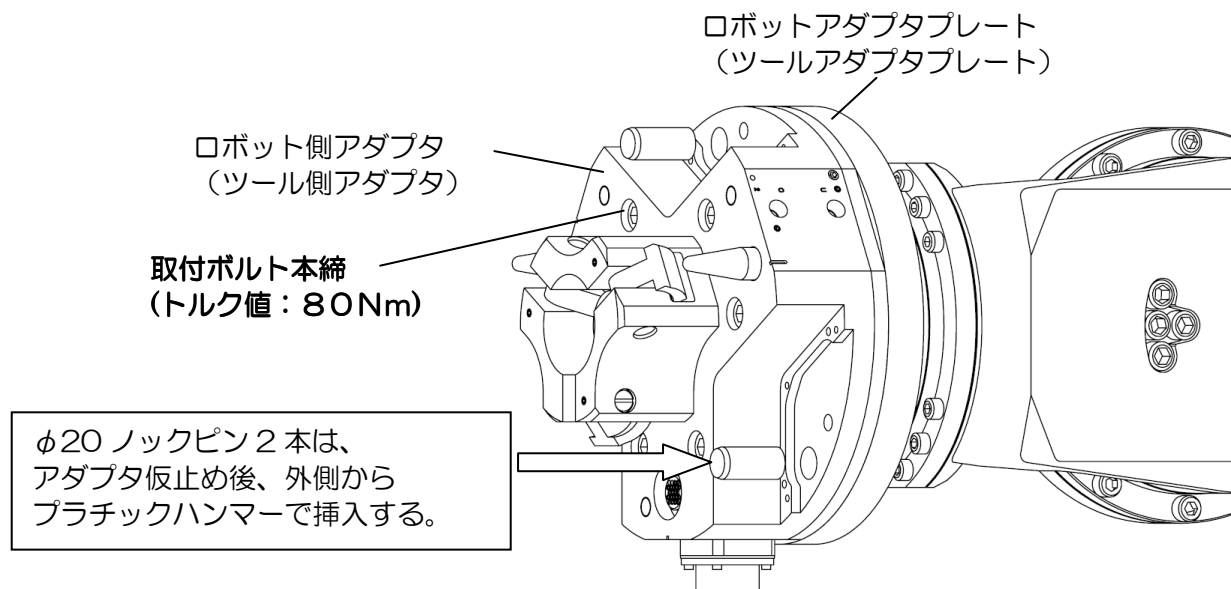


図7. ロボットアダプタ（ツールアダプタ）の取付

**注意**

- 1) ノックピン (φ20×2本) は製品に添付されています。
ロボット及びツールアダプタ仮付後、プラスチックハンマーで外側から
端面がアダプタ端面から飛出しや陥没がないように挿入してください。
- 2) ノックピン挿入後、取付ボルトを本締めしてください。

* 次頁のボルト締め付け手順を参照してください。

各ボルトを番号順に複数回にわけて締付け、各ボルトに均一な力がかかるようにしてください。
例：①→②→③→……のように対角で締めていく。

取付作業は ATC の落下を防ぐためにロボットフランジ面を上向きにして胸の高さに合わせて行ってください。

! 注意

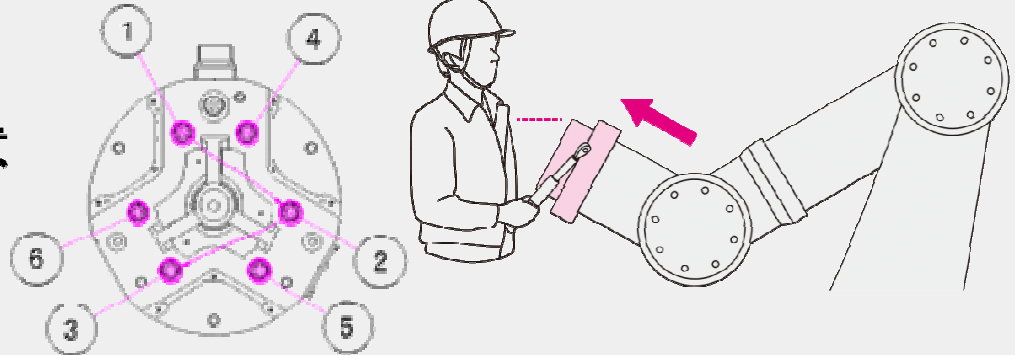


図8. ボルトの締付順序及び注意事項

⑤モジュール等の周辺部品の組付

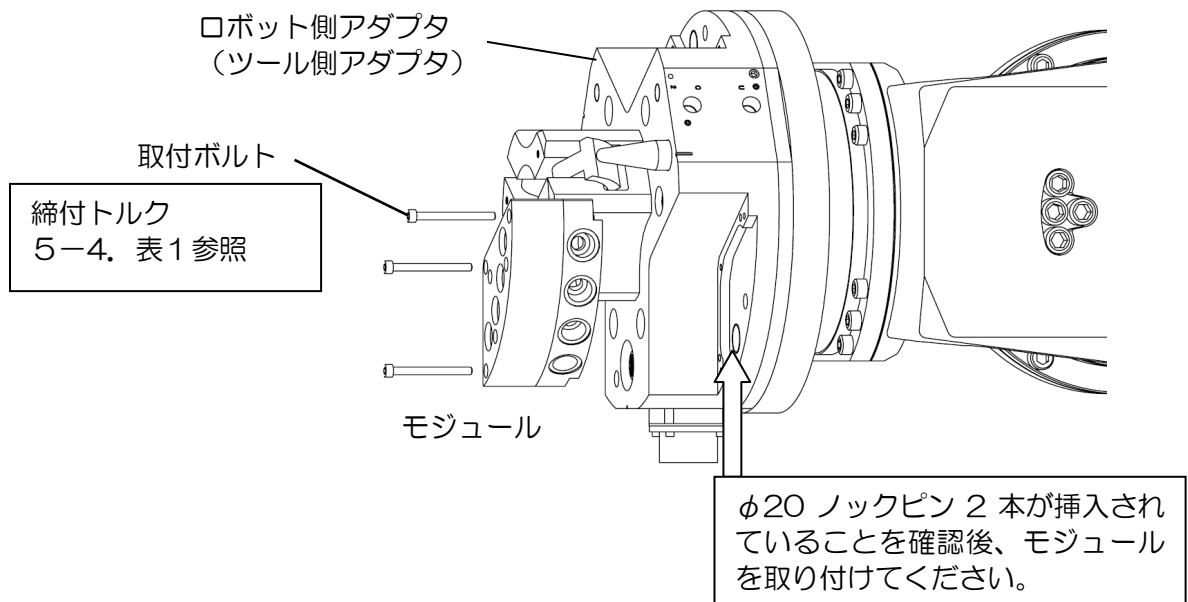


図9. モジュールの取付

! 注意

- 1) 取付ボルトは必ずメック処理のボルト又はねじ緩み止め剤（低強度）をご使用いただき、ボルトを締め付けてください。
- 2) ノックピン（φ20×2本）は、正常に挿入されていることを確認後、モジュールを取り付けてください。

5-4. 各モジュールの締付トルク

表 1. モジュール組み付けボルト一覧 ※1

	□ロボット側		ツール側	
	給電 サーボ 信号	ネジ形状	M5×40 SUS スプリングワッシャ+平ワッシャ メック付き（低強度）	ネジ形状
	ニッタ型式	GWAP05040M	ニッタ型式	GWAP05040M
	トルク	5Nm	トルク	5Nm
	備考	組み込みネジ	備考	組み込みネジ
給電信号	□ロボット側		ツール側	
	ネジ形状	M5×45 SUS スプリングワッシャ別 メック無し	ネジ形状	M5×45 SUS スプリングワッシャ別 メック無し
	ニッタ型式	GSSH05045S+GWSP05S	ニッタ型式	GSSH05045S+GWSP05S
	トルク	5Nm	トルク	5Nm
	備考		備考	
給水 給水給気	□ロボット側		ツール側	
	ネジ形状	M5×55 SUS メック付き（低強度）	ネジ形状	M5 ショルダーボルト SUS メック付き（低強度）
	ニッタ型式	GSSH05055SM	ニッタ型式	GSHL5254S
	トルク	5Nm	トルク	2Nm
	備考	組み込みネジ	備考	フローティングに影響 ※2
給気	□ロボット側		ツール側	
	ネジ形状	M5×40 SUS スプリングワッシャ メック付き（低強度）	ネジ形状	M5×40 SUS スプリングワッシャ メック付き（低強度）
	ニッタ型式	GSSH05040S	ニッタ型式	GSSH05040S
	トルク	5Nm	トルク	5Nm
	備考	組み込みネジ	備考	組み込みネジ

※1 ボルトにはねじ緩み止め剤（低強度）を塗布して使用してください。
製品付属のボルトにはねじ緩み止め剤（緑色 メック加工 低強度）が施されているので不要です。

 **注意**

規定トルク以上でボルトを締め付けた場合、ATC側のねじ山やモジュールが破損する可能性があります。

また、規定トルク以下でボルトを締め付けた場合及びねじ緩み止め剤を使用しない場合、ボルトが緩み、モジュールが脱落する可能性があります。

※2

 **注意**

ショルダーボルトを規定トルク以上で過剰に締めた場合、フローティング機能が損なわれ、モジュールが破損する可能性があります。

5-5. 着脱ポートへの接続

電磁弁からの配管を着脱機構の“CHUCK”ポート及び“UNCHUCK”ポートに配管します。必ず常時加圧ライン(バルブに通電していない状態)を“CHUCK”ポートに配管し、電源が落ちた時でも着脱機構が連結状態にあるようにしてください。



警告

着脱をしない(連結状態でのみ使用)場合も“UNCHUCK”ポートは開放し止め栓をしないでください。また、“CHUCK”ポートには、必ず加圧してご使用ください。落下の可能性があります。



危険

ATC駆動用エア配管について

ATCは、想定外にチャック側エアの圧力低下が発生した場合でも、ツール側が落下しないようなフェールセーフ機構となっていますが、ATC駆動用エア配管は、万一バルブが電氣的にOFFしても“アンチャック”側にエアが流れないような電磁弁の選定及び配管、回路をお願いします。

- 3位置クローズドセンタ形の電磁弁のご使用はおやめください。電源OFFの状態ではチャック状態を維持できず、落下の可能性があります。
- 他機器との排気ポートの共用はおやめください。背圧の回り込みにより、チャック状態を維持できず、落下の可能性があります。
- “CHUCK”ポートへのエアを分岐して、他機器への使用をおやめください。圧力低下により、チャック状態を維持できず、落下の可能性があります。



警告

着脱ポートに接続されたチューブがロボット動作中に折れ曲がらないように取り付けてください。落下の可能性があります。



警告

着脱ポートの加圧切替に使用する電磁弁の排気ポートに、止め栓をしないでください。落下の可能性があります。



注意

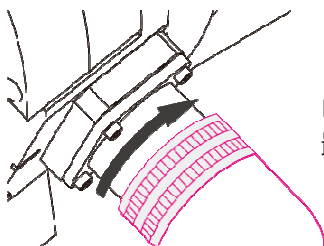
着脱ポートの加圧切替に使用する電磁弁は、ダブルソレノイド式を選定願います。ノイズによる誤作動の影響が受けにくくなります。

5-6. 電気配線

当社の内部配線図を参照し、入力及び出力配線をロボット本体の端子部(コネクタ)に配線してください。内蔵されたセンサ類をロボット(ラインなど)の制御システムに取り入れてください。

これらのセンサの信号は前述の端子を介して取り込めます。コネクタ仕様の場合はしっかりと締め込んでください。

- ケーブルコネクタの接続



ロボット動作時にコネクタが外れないように最後まで確実に締めてください。

5-7. ケーブルの固定方法について

! 注意

ロボット側ケーブルは、ケーブルとチューブ等（ケーブル類）をスパイラルチューブや結束バンド等を利用してロボットアダプタのコネクタ部周辺で確実に固定してください。また、ロボットの手首軸回転時にケーブル・チューブ等に無理な力が加からないことをご確認ください。

ケーブルとチューブ等に過大な力が加わると、接続部のコネクタや電気モジュールの破損あるいは、ケーブル断線を生じることがあります。

さらに、感電やスパーク等が発生する危険性があります。

図10に、ブラケットを利用したケーブル類の固定方法の一例を示します。

参考

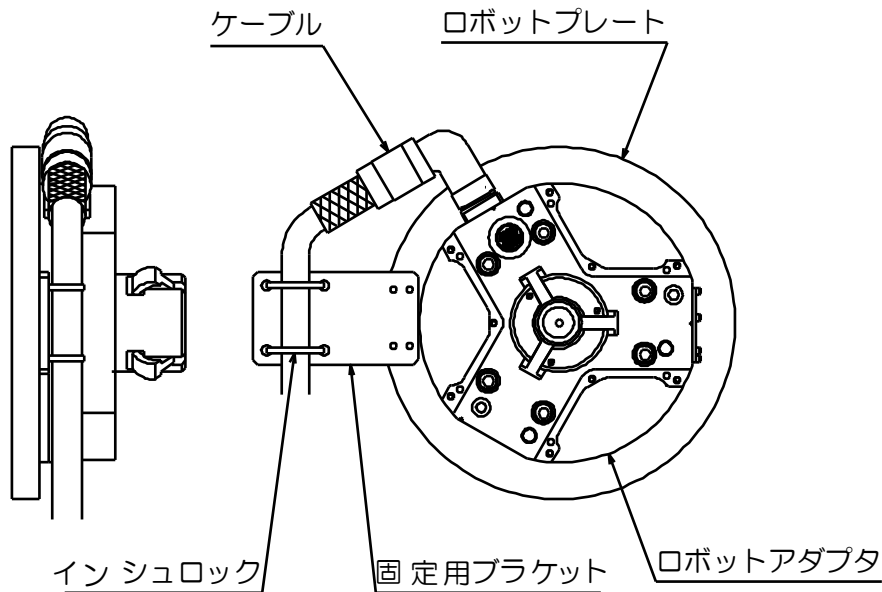


図10. ケーブル固定方法の一例

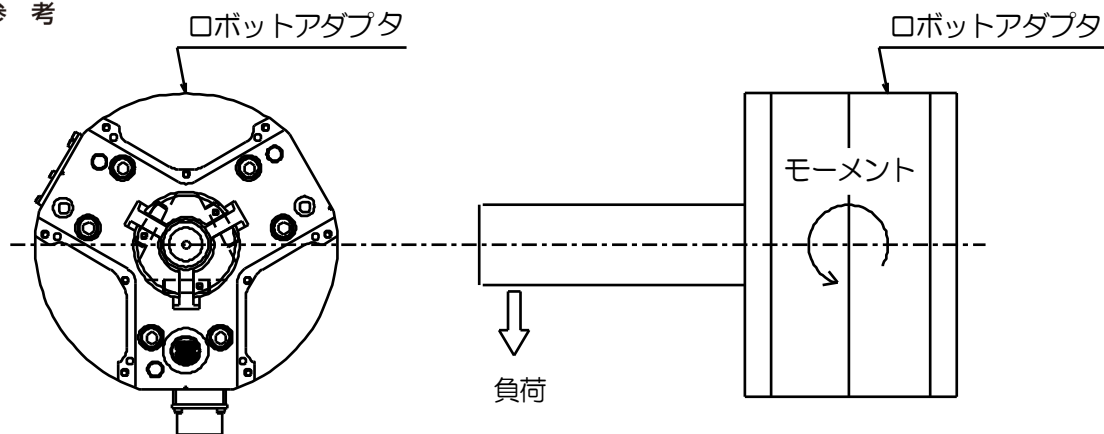
5-8. ATCをツールに取り付ける場合の注意点

5-8-1. ATCの取付方向

MEMO

ATCの取付方向は、合わせ面のGAPを最小限におさえるため、発生しうる最大の負荷の重心が下図の方向になるように取り付けることをお勧めします。

参考



連結面から見る

図11. ATCの取付方向

5-8-2. ATCの給油

使用グリスは耐圧性、耐熱性、耐水性に優れた鉱物油系リチウム複合グリス、もしくはリチウムグリスをご使用いただき、外部摺動部に薄く一様に塗布してください。

新品の場合、既に塗布されていますので、念のため塗布されていることを確認してください。

塗布箇所を図12に示します。(当社推奨グリス：スミプレックス BN No.1(住鉱潤滑剤))



注意

モリブデン系グリスは使用しないでください。

また、当社使用のグリスが鉱物油系リチウム複合グリスの為、同系グリスをご使用願います。グリス NLGI 粘度

(JIS ちょう度番号) はNo.1~2 を推奨します。

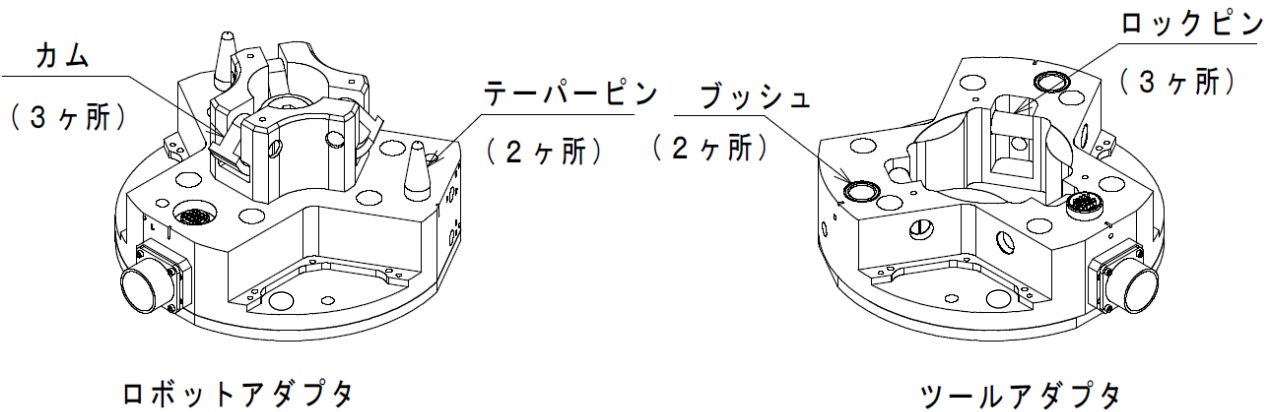


図 12. ATC 給脂箇所



注意

グリス塗布をしない場合、各部のこじりや早期摩耗が発生します。

5-8-3. ATCの周辺部について



MEMO

ATCは後述する方法で、緊急の手動分離をすることができます。(6-7-1.参照)しかしその際、ツールアダプタに設けられたロックピン穴等がツール上の端子ボックス等でふさがれていると治具を挿入できず強制分離することができなくなりますので干渉物がないようご注意ください。

5-8-4. ツールにサーボモーターをご使用時の注意点



MEMO

サーボモーターを装着したツール(サーボガン、サーボマテハン等)をご使用のときは、分離時にエンコーダへの電源が遮断されることを防止するため、ツール側にメモリ保持用のバッテリーを取り付けるか、電源によるメモリ保持が不要なエンコーダをご使用ください。

又、ロボットにはサーボモーターを電氣的に切離・接続できる機能が必要となります。

5-9. 各モジュール導入時の注意事項

5-9-1. 給電モジュール（シールコネクタ仕様）の配線

各モジュール図面記載の適合ケーブル外形のものを使用してください。
例)

- 「HBR-023-00」: 30~38mm²(SQ)
- スリーブ「HBR-031-00」使用時は22mm²(SQ)に対応可
- 「GLUGR8-6」: 8mm²(SQ)
- 「GLUGR14-6」: 14mm²(SQ)
- 「GLUGR22SQ6」: 22mm²(SQ)
- 「CBR-01C-01」: 14~22mm²(SQ)



警告

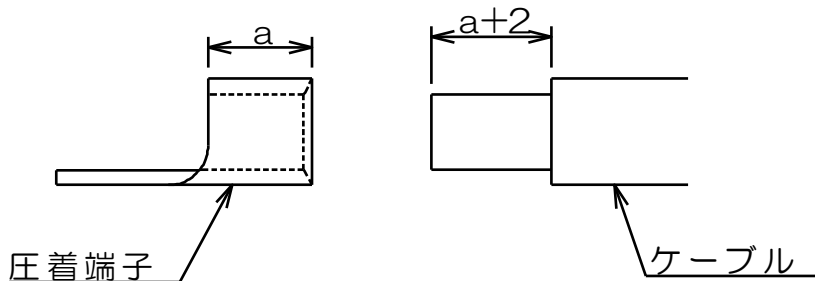
アースの位置を間違えると感電や機器の破損の可能性があります。

配線割付は、モジュール図面に従ってください。

配線時は、下記の手順に従ってください。

1) ケーブルの準備

- ①ケーブルの被覆を、L型ラグ（a）+2mmになるように取り除きます。（図13参照）



* L型圧着問わずケーブルの被覆カット

図 13. ケーブル被覆

- ②線芯をそれぞれ、ねじれやクロスがない様に切断します。

この時、モジュールにケーブルを通し、引張り・ゆりみ・干渉がない長さであることを確認してください。

- 2) ケーブルに収縮チューブを入れ先端にL型ラグを通し、M8X8 止めネジで抜けない程度に仮止めする。圧着端子の仕様の際は、使用端子の適合断面積に応じた圧着機にて加締めしてください。
（写真1, 写真2, 写真3, 参照）



写真. 1



写真. 2



写真. 3

- 3) M8X8 セットスクリューを M5 用トルクレンチで 3Nm 掛けマーキングをする、そして M5X10 真鍮ネジをプラス用トルクレンチで 3.5Nm 掛けマーキングをして、電極の動きを押し治具で確認し、三箇所動きが良ければ終了。動きが悪い場合は、M8 セットスクリュー、M5 ネジを緩め調整し、所定のトルクをかけてください。（写真. 4 写真. 5 写真. 6 写真. 7 参照）



写真. 4



写真. 5



写真. 6



写真. 7

- 4) 動作確認後、収縮チューブをラジオペンチで引っ張り出しヒートガンにて収縮する。
(写真. 8 写真. 9 参照)

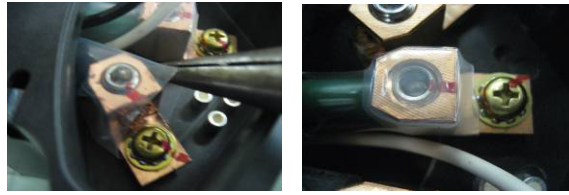


写真. 8

写真. 9

**注意**

収縮チューブが破れたら交換すること。

- 5) 信号線 (6 芯のみ) をカットする、ハウジングの開口部から 4 番ピン 80mm、5 番ピン 70mm、6 番ピン 110mm にカットし、被服を約 7mm 剥き、5φの収縮チューブを 20mm に 3 本カット、各ケーブルに入れる。
(写真. 10 写真. 11 写真. 12 写真. 13 参照)



写真. 10

写真. 11

写真. 12

写真. 13

- 6) 銅線に綿棒などでフラックスを少量染みこませハンダする。(写真. 14 写真. 15 参照)

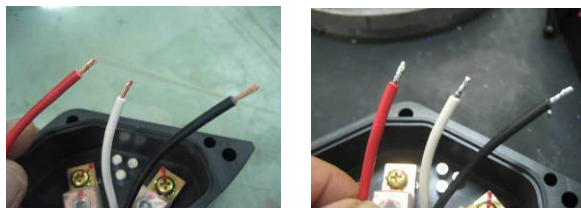


写真. 14

写真. 15

- 7) 信号ピンの穴 3 カ所にハンダを流し込み 4 番ピン 5 番ピン 6 番ピンの順で行う。
(写真. 16 写真. 17 写真. 18 参照)

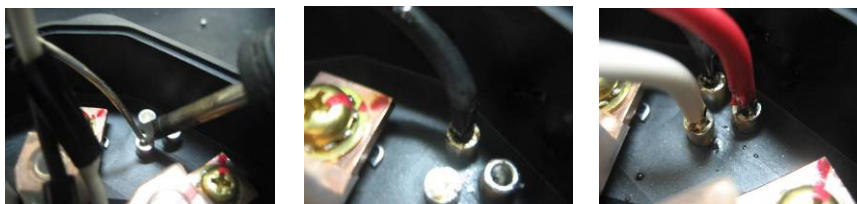


写真. 16

写真. 17

写真. 18

- 8) 信号ピンとケーブルに収縮チューブを行う。(写真. 19 参照)

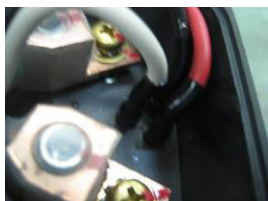
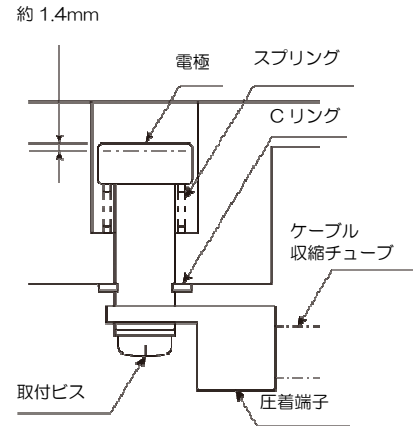


写真. 19

警告

●シールコネクタ仕様においてケーブル処理時の注意

ロボット側給電モジュールの電極は上下に約1.4mm程度可動します。ロボット動作時にケーブルが引っ張られると電極の動作を妨げ、通電不良や焼損が発生する恐れがあります。



注意

ロボット側ケーブルは、ケーブルとチューブ等（ケーブル類）をスパイラルチューブや結束バンド等を利用してロボットアダプタのコネクタ部周辺で確実に固定してください。また、ロボットの手首軸回転時にケーブル・チューブ等に無理な力がかからないことを確認してください。ケーブル・チューブ等に過大な力が加わると、接続部のコネクタや電気モジュール等の破損あるいはケーブル断線が生じることがあります。

さらに、感電やスパーク等が発生する危険性があります。

図 14 にブラケットを利用したケーブル類の固定方法の一例を示します。

参考

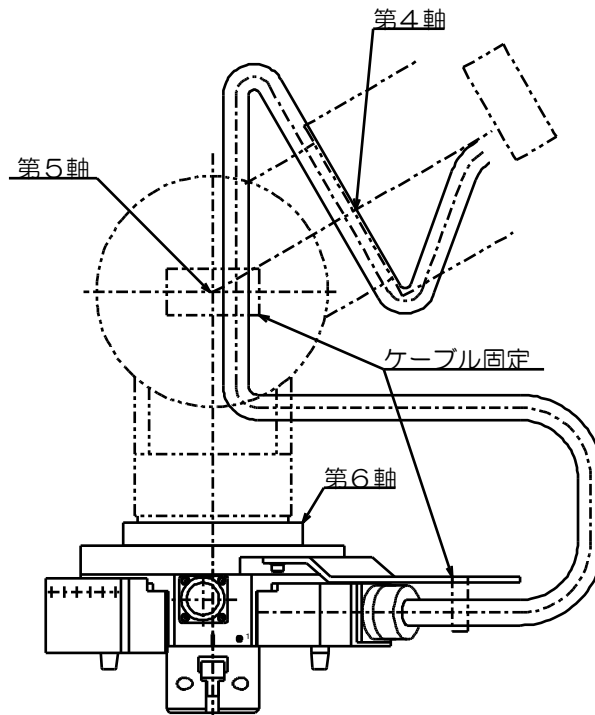
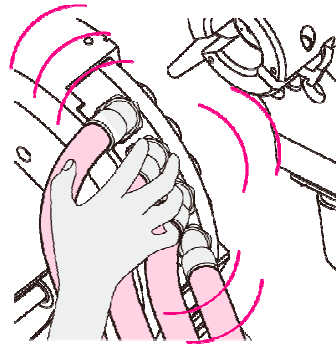


図 14. ケーブルの固定

5-9-2. 給気・給水モジュール導入時

**注意**

ツール側給水（給水給気）モジュールは、取付のガタ（フローティング機構）があるのが正常です。（取付：M5 ショルダーボルト 2Nm）
チューブ接続には余裕を持たせて、フローティング機構を確保してください。確保しない場合、連結時に水漏れや給水モジュールが破損する可能性があります。また、シール材がポート内に噛みこまないようにしてください。
ポート内に噛みこんで水漏れが発生する可能性があります。

**注意**

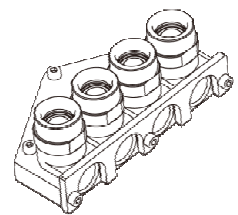
継手に装着するシールテープ等の層が、モジュール内に入り込まないようにしてください。
内部に配置されたリングシール部に入り込み漏れが発生します。

**注意**

モジュールのポート表面には、住鋳潤滑材（株）製スミプレックスB NNo.1 または、同等品のグリスを使用してください。
無潤滑の場合、早期破断や漏れが発生します。

**注意**

ノンスピル給水モジュールをご使用の場合、ロボット及びツールアダプタに塗布するグリスとは異なります。当社指定グリス：シリコーングリス SH44M（東レ・ダウコーニング株）をご使用ください。
他のグリスをご使用されますと Oリングが膨潤し使用不可となってしまいます。

**MEMO**

ご使用になる冷却水はフィルターを使用するなど、水質管理をしていただくと、モジュール内部の腐食が抑制されます。

5-9-3. 給電・信号モジュール導入時

**警告**

配線は納入仕様書に従い施工してください。誤配線により機器の故障や、漏電等の発生する可能性があります。

**警告**

アース及びシールド線は、確実に第三種接地を施工してください。
感電やノイズによる誤作動の可能性があります。

6. 運転操作及びプログラミング

6-1. ティーチング前（ロボット稼動前）に確認すること

⚠ 注意

ケーブル、チューブ類（以下ケーブル類）をブラケット等に固定し、切断、破損が無いように取り回しを確認してください。また、ロボット動作時に周辺機器やワーク等に干渉しないようにケーブル類を固定されているかを確認してください。

※5-7. ケーブルの固定方法について 参照

⚠ 注意

網掛けの箇所にグリスが塗布されていることを確認してください。

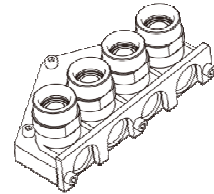
※5-8-2. ATCの給脂 参照

⚠ 注意

ノンスピル給水モジュールをご使用の場合、ロボット及びツールアダプタに塗布するグリスとは異なります。

当社指定グリス：シリコングリス SH44M（東レ・ダウコーニング株）をご使用ください。

他のグリスをご使用されますとOリングが膨潤し使用不可となってしまいます。

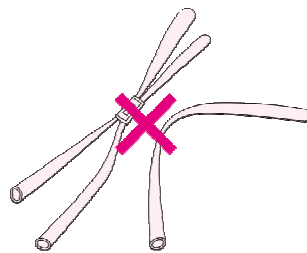


⚠ 警告

1) アンチャックチューブの折れ、ねじれや結束バンドの締め過ぎでエアが遮断されないようにしてください。エアが遮断されるとカムが正常に動作できず、ツール側が落下する恐れがあります。

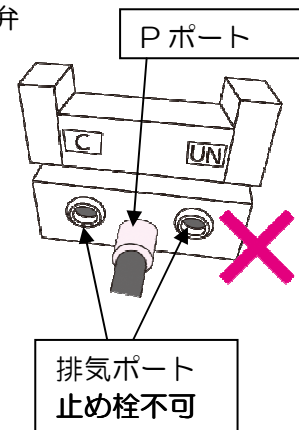
2) 連結時にアンチャックポートのエアが排気されていることを確認してください（残圧無きこと）。残圧により、カムが正常に動作できず、ツール側が落下する恐れがあります。

1) チューブ



- チューブの折れ
- チューブのねじれ
- 結束バンド等でチューブを締め過ぎ

2) 電磁弁



⚠ 警告

ツールを連結しロボットを動作する際は、必ずチャックポートにエアを供給してください。

6-2. 運転及びプログラミング

本項では、ATC の外部インターロック信号の簡単な例を示します。

ATCには、信頼性・安全確保のためにロボットや周辺装置との同期やロボットの動作確認信号のやりとりが必要です。

ATCは自身の動作検出用として、3つのセンサを内蔵しています。

詳細は、「自動工具交換装置（ATC）の概要」をご覧ください。



警告

ATCのチャック（※1）、アンチャック（※2）、フェイス（※3）、及びツール在席信号等のインターロックの設定を行ってください。カムの開閉、3つのフェイスセンサーが適切に感知し、LEDランプ（※4）が正常に点灯することを確認してください。インターロック信号がPLCなどの上位の制御機器に入力されていることを確認してください。インターロック信号の設定を行っていないと誤操作・誤動作により、安全が確保されずツールを落下させる可能性があります。

※1 チャック：カムが開いている状態を示す信号

※2 アンチャック：カムが閉じている状態を示す信号

※3 フェイス：ロボットアダプタとツールアダプタの互いの連結面が密着している状態を示す信号

※4 LEDランプ：上記信号出力の状態を点灯させ示す。

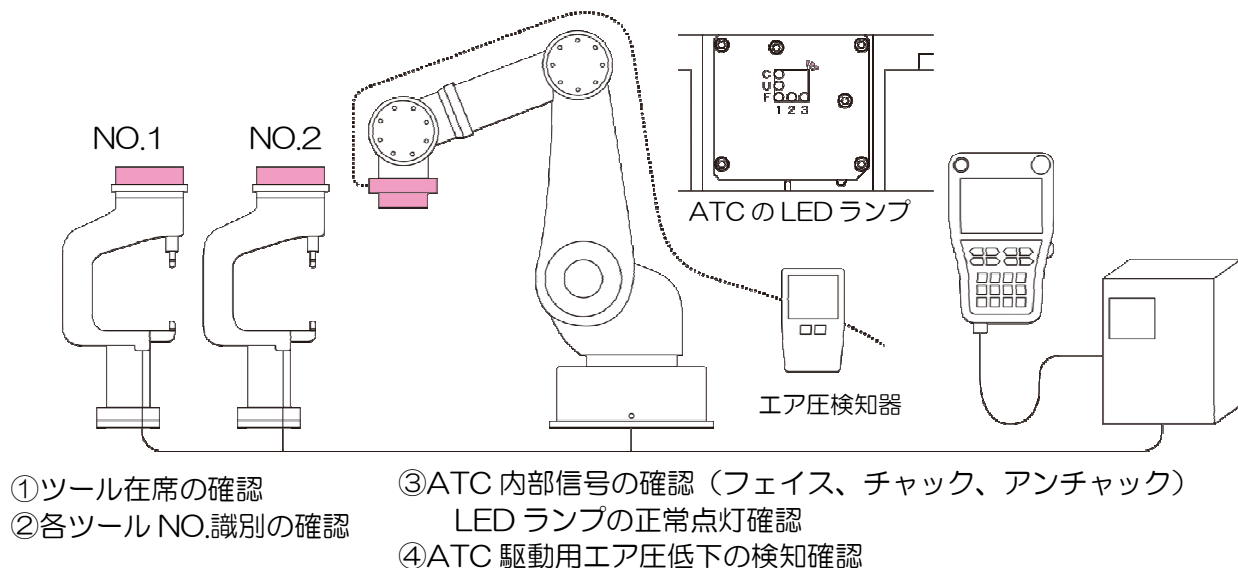


図 15. インターロックの例

- 上記イラストはインターロックの一例です。お客様の設備に応じて安全なインターロックをご設計ください。
- 当社には、落下防止メカバルブおよび安全スイッチ仕様があります。（当社にご相談をお願いします）
- 落下防止メカバルブや安全スイッチ仕様をご使用なされない場合は、お客様にて必ず他の安全システムの設置を行なって頂けるようお願いいたします。

6-3. ATCの基本的なフロー

表 2のフロー参照頂き、ロボットのインターロックをとってください。

 参考

表 2. ATCの基本的なフロー

ロボット動作		入 力			ロボット出力信号		外部入力	LED出力		
		ATC着脱センサ			制御盤用電磁弁		フィクチャLS	ATC LED ASSY		
		連結確認端	チャック端	アンチャック端	チャック	アンチャック	ツール在席	連結確認端	チャック端	アンチャック端
連 結	ロボット待機位置	OFF	OFF	ON	OFF	ON	ON	OFF	OFF	ON
	↓	↓	↓	↓	↓	↓	↓	↓	↓	↓
	ロボット移動	↓	↓	↓	↓	↓	↓	↓	↓	↓
	↓	↓	↓	↓	↓	↓	↓	↓	↓	↓
	連結位置近傍	↓	↓	↓	↓	↓	↓	↓	↓	↓
	↓	↓	↓	↓	↓	↓	↓	↓	↓	↓
	ロボット移動	↓	↓	↓	↓	↓	↓	↓	↓	↓
	↓	↓	↓	↓	↓	↓	↓	↓	↓	↓
	連結位置	ON	↓	↓	↓	↓	↓	ON	↓	↓
↓	↓	↓	↓	↓	↓	↓	↓	↓	↓	
チャック	↓	ON	OFF	ON	OFF	↓	↓	ON	OFF	
↓	↓	↓	↓	↓	↓	↓	↓	↓	↓	
連結完了	↓	↓	↓	↓	↓	↓	↓	↓	↓	
↓	↓	↓	↓	↓	↓	↓	↓	↓	↓	
ロボット移動	↓	↓	↓	↓	↓	OFF	↓	↓	↓	
↓	↓	↓	↓	↓	↓	↓	↓	↓	↓	
ロボット作業	↓	↓	↓	↓	↓	↓	↓	↓	↓	
分 離	ロボット作業	ON	ON	OFF	ON	OFF	OFF	ON	ON	OFF
	↓	↓	↓	↓	↓	↓	↓	↓	↓	↓
	ロボット移動	↓	↓	↓	↓	↓	↓	↓	↓	↓
	↓	↓	↓	↓	↓	↓	↓	↓	↓	↓
	分離位置	↓	↓	↓	↓	↓	ON	↓	↓	↓
	↓	↓	↓	↓	↓	↓	↓	↓	↓	↓
	アンチャック	↓	OFF	ON	OFF	ON	↓	↓	OFF	ON
	↓	↓	↓	↓	↓	↓	↓	↓	↓	↓
	ロボット移動	OFF	↓	↓	↓	↓	↓	OFF	↓	↓
↓	↓	↓	↓	↓	↓	↓	↓	↓	↓	
分離位置近傍	↓	↓	↓	↓	↓	↓	↓	↓	↓	
↓	↓	↓	↓	↓	↓	↓	↓	↓	↓	
ロボット移動	↓	↓	↓	↓	↓	↓	↓	↓	↓	
↓	↓	↓	↓	↓	↓	↓	↓	↓	↓	
ロボット待機位	↓	↓	↓	↓	↓	↓	↓	↓	↓	

は工程歩進条件を示す。

- ・ロボット作業中(生産中)は「ATCの連結確認端 ON」の条件としてください。



警告

着脱用電磁弁へは連続信号を推奨します。ワンショット信号はおやめください。ワンショット信号の場合はノイズ等による誤動作により、チャック状態を維持できず、落下する可能性があります。

6-4. A T C周辺におけるインターロック

A T Cをご使用するにあたり安全かつ円滑な作業を行うために、下記信号を設置することをおすすめいたします。

- 1) A T C駆動用エアの圧力低下検出信号
A T C駆動用エア圧が、何らかの理由で低下した場合をロボットに知らせる信号で、この信号のO F Fによりロボット操作を中断させます。
- 2) ツール側在席信号
A T Cツール側(マテハン等)が、置き台にのっていることを検出する信号です。全てのA T Cツール側が置き台上にあることを確認の上で、アンチャック用のバルブON出力したり、置き台に確実にA T Cが置かれたことを確認し、ロボットを次のステップに進めるためのインターロック信号です。不測の事態によるツールの落下を防ぎます。



警告

ツール在席信号はA T Cを安全に分離できる状態であることを検知するために非常に重要なインターロック信号です。

ツール在席信号をインターロック信号として使用しないと、手動操作中などに誤ってツールを落下させて思わぬ事故につながる可能性があります。

- 3) ツールN o確認信号
A T Cが、連結したツールと実行中のプログラムN oとの照合を行うもので、複数台のロボットが同一の置き台からツールを連結する場合等に使用します。
- 4) A T C動作確認信号表示灯
A T Cの動作状態を示す、前述の3つの信号(チャック端、アンチャック端、連結確認端信号)及びA T Cを介してご使用になるユーザー信号(例：ツールクランプ端ワーク有)のON/O F F状態がわかるように表示灯を設けられるようおすすめします。
これにより、信号系のトラブルやインターロック待ちの状態をすぐ把握できるようになります。

6-5. 操作上の注意点



注意

基本的にA T Cは、着脱動作中にはロボットアダプタとツールアダプタのアライメントマークに合わせ、両方の連結面が平行であることが必要です。

平行度が維持できないと、正確な連結ができないことやスムーズな分離ができないことがあります。又、電気接点、給水・給気ポートの早期破損の可能性があります。ロボットや置き台で平行度が維持できない場合は、置き台に調芯機能をもたしていただく必要があります。調芯機能を持った置き台では、ロボットでロボットアダプタをツールアダプタに押し付けることにより、平面を密着させるようにしてティーチングしてください。(調芯機能の設計は、ロボットの推力、ツールの重量、平面度、中心のズレ量を考慮する必要があります。)

また、分離動作時には、ツールの偏荷重やA T Cの電気接点・給気ポートの反力などにより、分離した直後にツールアダプタが傾き、こじり等を生じ分離できない場合があります。この場合には、分離直後もツールアダプタが動かない(ズレたり、傾いたりしない)よう、連結時と同様にロボットでロボットアダプタをツールアダプタに押し付けておく必要があります。その時、ツールは確実に置き台にのっている必要があります。その後、内蔵センサで分離を確認し、こじりを生じないようにスムーズに退避できるようティーチングしてください。

当社には、ティーチング治具があります。ご利用をご希望の際は、当社にご連絡をお願いします。

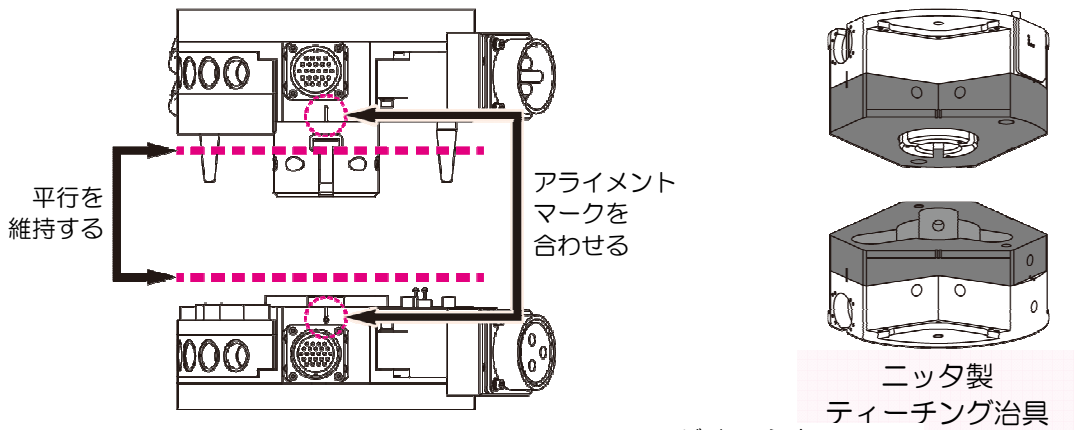


図 16. ティーチング時の注意

MEMO

上記のため、ATCの置き台は、水平置きをおすすめいたします。しかしながら、スペース上垂直をご計画の場合には、下記の点をご考慮願います。

- 1) ツールアダプタの置き台にガタがないこと。(調芯機能とは別)
- 2) ツールアダプタの分離・連結時に、ツール等の偏荷重などにより、動いたりしないこと。(可能な限りツールアダプタの近くで支持する構造としてください。)
- 3) ツールアダプタに連結のための必要な押し付け圧で、置き台がたわまない十分な剛性をもち、かつアンカーボルトがゆるんだり抜けたりしないこと。
- 4) 置き台のツール側支持部及びツール側被支持部位置決め部の耐摩耗性。部品交換が可能なことが望ましい。


警告

ツールアダプタが置き台の定位置にない時には、不用意にロボットアダプタを切り離さないでください。
定位置にない時には、ツールアダプタを切り離すとATCや周辺機器の損傷のみならず作業者にも怪我の危険があります。

- 5) ATCをバリ取りあるいは、その他の機械加工に応用する場合には、ツールアダプタに切り粉や切削油などが付着しないように置き台の位置を決めてください。
- 6) 置き台の位置が、スパッタ・水滴・粉塵などによる悪環境にさらされる場合には、自動開閉カバー(ニッタ チェンジカバー)等を設けてツールアダプタを防御してください。また油霧囲気の場合には、信号ピン部をエアブローするなどして良好な導通を確保してください。
- 7) 当社では、落下防止システム等のATCの周辺機器も標準化し取り揃えていますので、お気軽にご相談ください。

6-6. ライン停止時（又はライン稼働時）に確認すること

**警告**

●推奨する使用方法

夜間、休日などロボットを稼働しないときは、ツール側を分離してください。稼働時はツール側を連結するためのアプローチの際、カムが閉じていることを確認してください。カムが開いたままで連結動作を行うとカムとロックピンが衝突し破損する可能性があります。

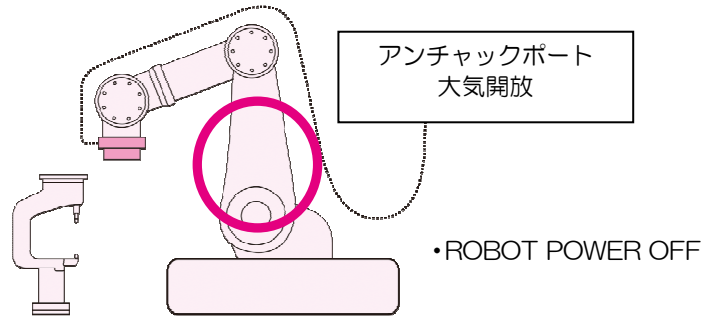


図 17. ライン停止時の注意

**危険**

●推奨しない使用方法（設備の都合上やむを得ない場合）

設備停止時、ツール側を分離することが設備の都合上不可能である場合、下記を十分留意ください。

ツール側を連結したままラインが停止するときは、エア元圧の有無に関わらずアンチャックポートは大気開放してください。（残圧無きこと）

アンチャックポートが開放されていないとエアの回り込みなどでカムが動作し、ツール側が落下する恐れがあります。設備停止をする前にツールが落下しない姿勢にして電源・エアをOFFにしてください。

<アンチャックポートにエア残圧がある事例>

- アンチャックチューブの折れ、ねじれや結束バンドの締め過ぎによりエア遮断が起きた場合（34 頁 6-1.参照）
- マニホールドや電磁弁の排気ポートが埋め栓等でふさがれている場合（34 頁 6-1.参照）等

<ライン再稼働前に確認すること>

- 連結面に隙間無きことをご確認ください。

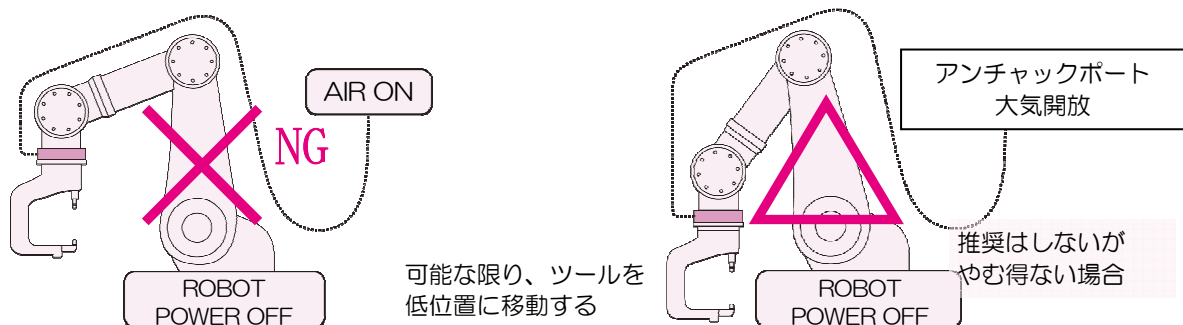


図 18. ライン停止時の推奨できない状態

6-7. 緊急時の対処方法

6-7-1. 緊急時の手動分離方法について

ATCのツールアダプタには、手動でカムを分離側にたおすための穴が設けられています。

- ① 手動にて分離作業するにあたって、ツールが分離時に落下しないようにしてください。



危険

十分な強度を持った落下防止を設けてください。

(例えば、GUNをロープ等で吊り下げておいてください。)

- ② 「UNCHUCK」ポートにエアが加圧されていることを確認してください。
- ③ ドライバ等でカム運動面にキズがつかないように後退させてください。

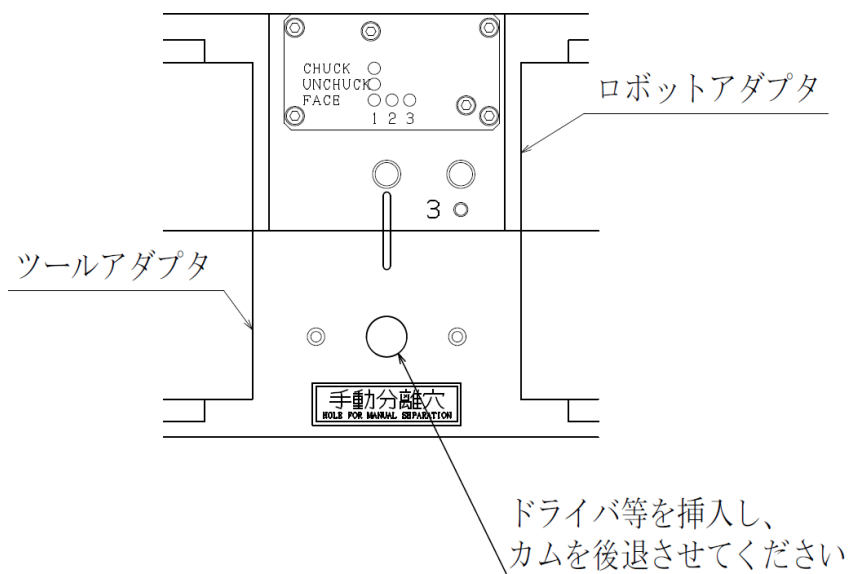


図 19. 強制分離方法

6-7-2. 干渉・衝突時の処置

**注意**

ロボットあるいは、ロボットに取り付けた治具(ガン、トランス等)がワークなどに干渉・衝突した場合は、表3に示しました点検・処置を必ず行ってください。尚、干渉・衝突時には非常に大きな力がATCに作用するため、以下の項目で異常がなかった場合でも寿命を低下させる要因が発生している可能性がありますので、定期点検を早めるなどの処置をとってください。また、ATC交換及び破損部品の交換については、「本書及び保守要領書」の項を参照ください。

表3. 干渉・衝突時の処置

	点 検 項 目	点 検 方 法	異常時の処置
1	クラック発生の有無	目視	ATC 交換
2	ハウジングの変形	目視	ATC 交換
3	ボルトのゆるみ	取付ボルト部	増し締め
4	カム連結分離動作と 信号系のチェック	手動にてバルブ ON/OFF を行い、動作 及び信号 ON/OFF チェックを行う。	ATC 交換
5	連結面のギャップの 発生有無の確認	目視 カム面の破損 ロックピン、ピボット ピンの折損 合せ面のへこみ	破損部品の交換
6	回転方向のガタの 発生有無の確認	目視 テーパーピンの折損 ブッシュの破損 ボルトのゆるみ	破損部品の交換
7	電気信号ピン、コネクタ ケーブルまわりの破損 確認	目視及び I/O 盤での 信号チェック	ATC 交換または 破損部品の交換

6-7-3. 水をかぶった時の処置

**注意**

水をかぶった場合には直ちに使用を停止し、製品内部への水分の浸入が無いかをご確認願います。内蔵の電装部品に水が混入されたまま使用するとショートにより信号出力不良等の恐れがあります。又、グリスが水により流されると、摺動部品の摩耗が促進され、連結異常やシール異常等の恐れがあります。水をかぶった場合は、表4に示しました点検・処置を行ってください。

表4. 水をかぶった時の処置

	点 検 項 目	点 検 方 法	処 置
1	電気接点及び 近接SW信号	I/Oユニット側で短絡の有無を 確認してください。 着脱センサ、LED ASSYの誤動 作及び水の浸入が無きことを目視に て確認してください。	乾いた布で拭き取ってください (※エアガン等の使用では水が機 器内に浸入する可能性があります。 ご使用はお控えください)
2	カム、ロックピン及び テーパーピン	目視にて点検	グリスを塗布してください
3	Oリング	目視にて点検	グリスを塗布してください
4	その他水をかぶった場所	全ての箇所に水が溜まっていないか 点検し、乾いた布で拭き取る	塗装していない金属は、 グリスを塗布する

6-7-4. 搬送時の注意事項



エアを供給しないまま連結した状態で運搬する際は、ロープ等を用いてツール側が落下しないようにしてください。

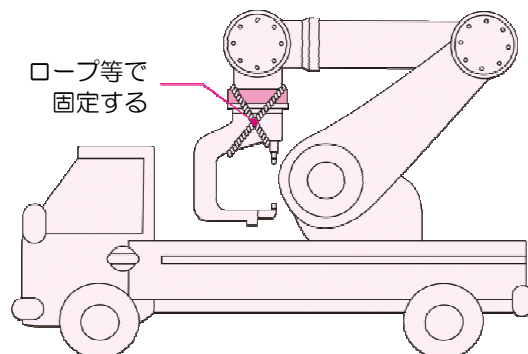


図 20. 運搬時の注意

