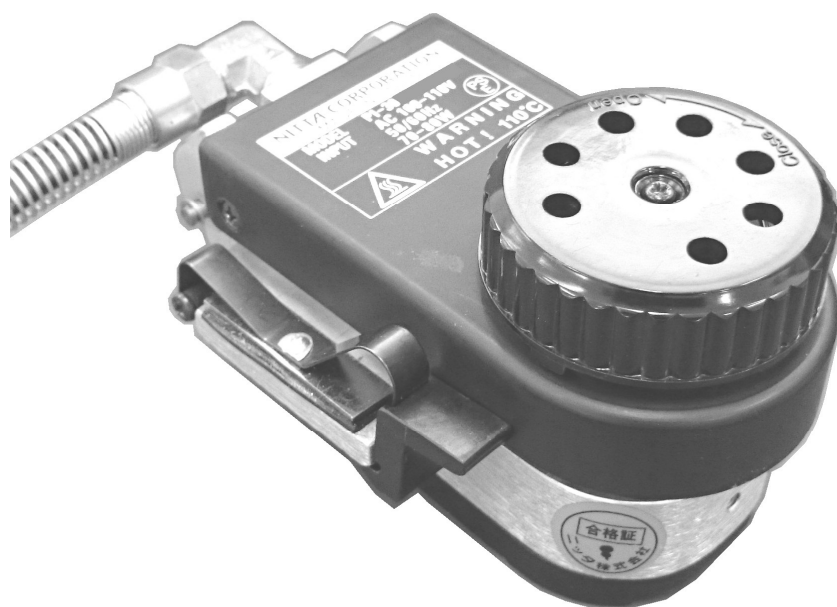

ポリプレス PI-30 取扱い説明書



- この取扱い説明書は、ご使用になる前に必ずお読みください。
- この取扱い説明書は、エンドレス工具を安全にご使用頂くために、ご利用になる方に必ずお渡しく下さい。

ニッタ株式会社

目次

1. 安全上のご注意	2
2. 製品の確認	5
3. 仕様	6
4. 使用環境	7
5. 保管環境	7
6. 各部の名称	8
7. 操作方法	9
8. エンドレス方法	10
9. 異常時の処置	12
10. 点検	13
11. 保証およびアフターサービス	14

1. 安全上のご注意

本機を安全にご使用頂く為に、この「安全上のご注意」をよくお読みの上、正しくお使いください。



取扱いを誤った場合に、使用者が死亡または負傷を負う危険な状態が生じる可能性があることを示します。



取扱いを誤った場合に、使用者が軽症を負うか、または物的損害が発生する可能性があることを示します。

警告



- ベルトエンドレス以外の用途には使用しないでください。
用途以外のご使用は思わぬ事故を招く危険性があります。
誤った方法で使用すると、火災、感電、ケガの原因になります。



- プレス機は、肉体的、精神的または知的障害者の方単独でのご使用を想定しておりません。心身障害者の方がご使用になる場合は、作業全体に責任を有する方の監督下で行ってください。
火災、感電、ケガの原因になります。



- プレス機をお子様にご使用させないでください。また、保管時はお子様の手の届かない所に保管してください。
火災、感電、ケガの原因になります。



- 操作、保守、点検の作業は、専門知識と技能を持った人が実施してください。
火災、感電、ケガの原因になります。



- 分解、改造は絶対に行なわないでください。
火災、感電の原因になります。
修理、点検が必要な場合は、弊社、または販売店、代理店へ依頼を行ってください。



- 異常（発煙、発火、異臭など）発生時には、すみやかに電源プラグを抜き、弊社または販売店、代理店へ点検依頼を行ってください。
火災、感電の原因になります。

1. 安全上のご注意つづき



警告

- 使用する電源は、プレスの仕様範囲内であることを確認してください。火災、感電の原因になります。

仕様	電源	定格
100V	100V~110V 50/60Hz	70-80W



警告

- コンセントは正しく接続してください。
本機の電源ケーブルには、アース接続用のプラグが使用されています。アース接続されているコンセントに正しい方法で接続してください。感電の原因になります。



警告

- プレス機取扱いの際には、耐熱手袋を着用してください。火傷を負う危険性があります。



警告

- 使用後はすみやかに電源プラグを抜き、作業者は、本体が安全な温度へ冷えるまで、他の人が不用意に触れないよう、配慮願います。他の人が火傷を負う可能性があります。



警告

- プレス機を可燃物の上で使用しないでください。火災の原因になります。



警告





- 電源ケーブルには、印加電圧がそのまま通電します。ケーブルが損傷しないよう下記の点に注意してください。火災、感電の原因になります。
 - ・ 電源プラグは手で持って抜いてください。
 - ・ 電源プラグの改造または交換をしないでください。
 - ・ 電源ケーブルの上に物をおかないでください。
 - ・ 電源ケーブルを折り曲げないでください。
 - ・ 電源ケーブルは強く引っ張らないでください。








警告

- 下記の環境下では使用しないでください。火災、感電の原因になります。
 - ・ 引火性、発火性ガスの雰囲気
 - ・ 腐食ガスの雰囲気
 - ・ 雰囲気温度が 5℃を下回る環境
 - ・ 雰囲気温度が 30℃を超える環境
 - ・ 高湿度雰囲気（湿度が 85%を超える環境）
 - ・ 蒸気、水滴が掛かる場所

1. 安全上のご注意つづき


-  **警告** • 延長ケーブルは3芯プラグのアース用を使用してください。
延長ケーブルを使用する必要がある場合は、アース接続が可能な延長ケーブルを使用してください。感電の原因になります。
-  **警告** • 濡れた手での操作は絶対に行わないでください。
感電の原因になります。
-  **警告** • 水などをかけたり濡らしたりしないでください。
水がかかったまま使用されますと、火災、感電の原因になります。
-  **警告** • クリーニングは乾いた布をお使い頂き、アルコール、ベンジン、シンナーなどの引火性溶剤は絶対使用しないでください。
火災の原因になります。

注意

-  **注意** • 屋外では使用しないでください。
本製品は屋外での使用はできません。
-  **注意** • 使用前には、本書 13 ページに記載する点検を行ってください。
火災、感電の原因になります。
-  **注意** • ボンドの塗布はプレス機の上で行わないでください。
火災や火傷の原因になります。
-  **注意** • 設備上で、ご使用される場合は、落下、転倒しないよう、落下防止処置を施してください。
火災、感電、ケガの原因になります。
-  **注意** • 弊社製ベルト以外のエンドレスには使用しないでください。
弊社製以外のベルトをプレス機でエンドレスされた場合、エンドレスが不完全となる場合があり、ベルトの機能、性能を十分に果たさなくなる可能性があります。

2. 製品の確認

この度は、『PI-30』をお買い上げ頂き、誠にありがとうございます。

-  **注意** • 製品がご注文通りのものか、確認してください。違った製品を使用した場合、火災、感電、ケガの原因になります。

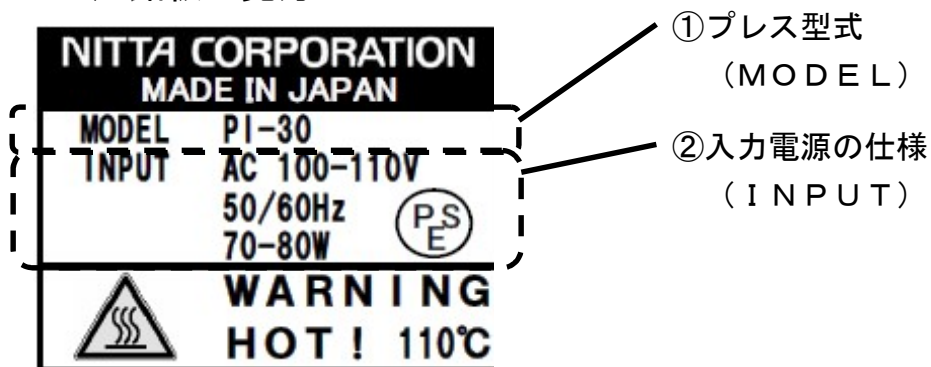
2-1) 製品の確認

製品がお手元に届きましたら、次の点をご確認ください。

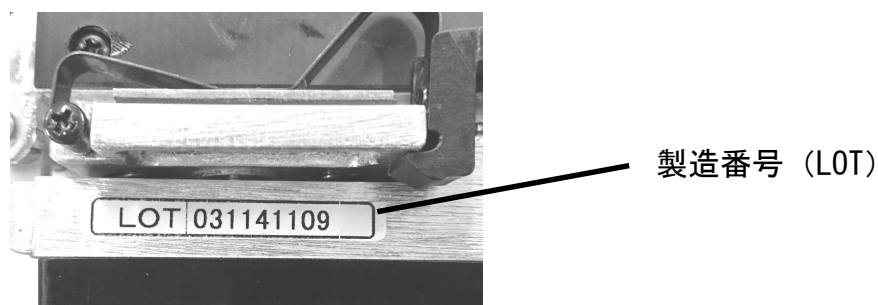
万が一不備な点がございましたら、お手数ですが、弊社または販売店、代理店にご連絡願います。

- ① 銘板記載の項目が、ご注文通りですか？ 型式を確認してください。
- ② 運送中の事故などで破損していませんか？
- ③ ネジやナットは緩んでいませんか？
- ④ 付属品の確認

2-2) 銘板の見方



2-3) 製造番号



2-4) 付属品

ゴム板スペア (両面テープ付)、クリアシート、吊下げ用フック
本紙取扱い説明書

2-5) お問い合わせ時の注意

お問い合わせの際には、プレス型式、および製造番号をご連絡ください。

3. 仕様

3-1) プレスの概要

- ① 本機は、カム機構により加圧するプレス機能と、サーモスタットにより温度制御されるヒータを備えた、弊社ポリベルト用プレス機です。
- ② 本機は、以下のベルトエンドレス仕様に適応します。
継手仕様 : スカイバー継手
最大ベルト幅 : ※30mm 以下 ※直角継手の場合
最大ベルト厚み : 1.5mm 以下
- ③ ベルトのスカイバー加工を行うには、別売のポリスカイバーをご使用ください。

3-2) プレス主要緒元

型式	PI-30
入力電源	100V-110V
	50/60Hz
	70-80W
設定温度	110℃ ※
外形寸法	88mm 幅 × 139mm 長さ × 73mm 高さ
重量	0.7kg

4. 使用環境

周囲温度	5°C～30°C（結露無きこと）
周囲湿度	15～85%RH
使用場所	屋内（粉塵の無い、水の掛からない場所）
雰囲気	引火性ガス、発火性ガス、腐食ガス、蒸気などないこと



- 下記の環境下では使用しないでください。
火災、感電の原因になります。
 - ・ 引火性、発火性ガスの雰囲気
 - ・ 腐食ガスの雰囲気
 - ・ 雰囲気温度が 5°C を下回る環境
 - ・ 雰囲気温度が 30°C を超える環境
 - ・ 高湿度雰囲気（湿度が 85% を超える環境）
 - ・ 蒸気、水滴が掛かる場所

5. 保管環境

周囲温度	0°C～40°C（結露無きこと）
周囲湿度	15～85%RH
使用場所	屋内（粉塵の無い、水の掛からない場所）
雰囲気	引火性ガス、発火性ガス、腐食ガス、蒸気などないこと



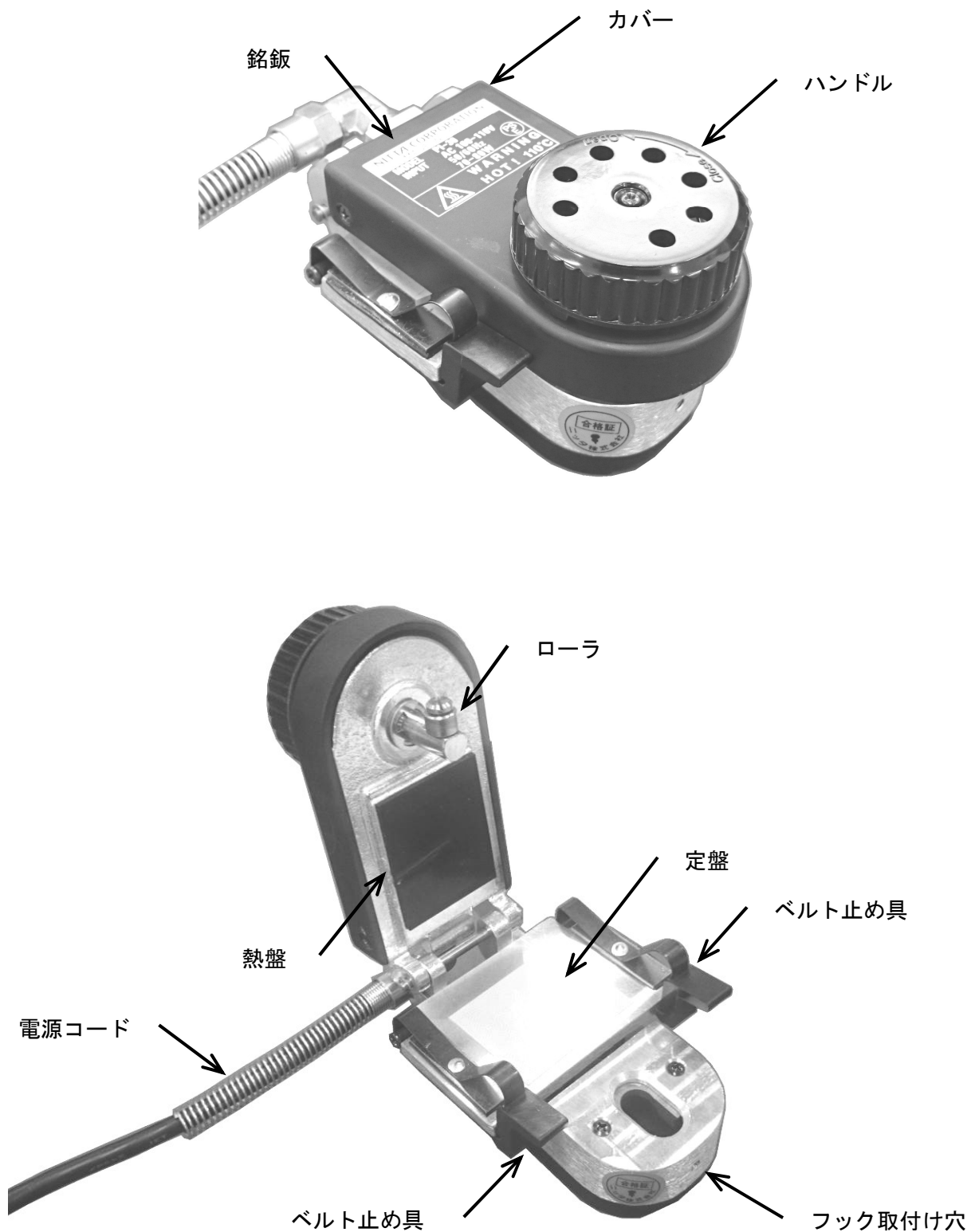
- 未使用時の保管は、上記の環境下にて行ってください。
保管状態が悪いと機械の故障を招き、感電、火災の原因にもなります。



- 使用前は必ず、使用前点検を行い、正常に機能することを確認してください。
使用前点検において、異常が認められた場合は直ちに、弊社または販売店、代理店にご連絡願います。

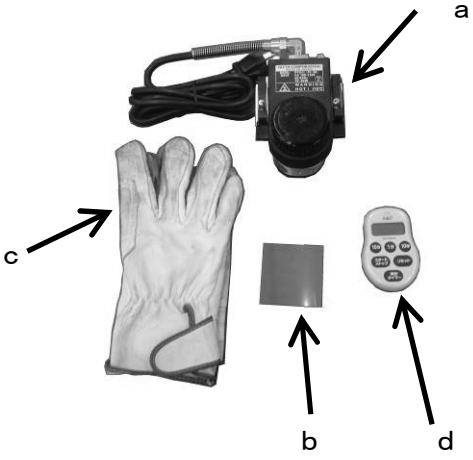

6. 各部の名称

6-1) プレス本体







7. 操作方法

7-1) 使用工具 (準備して頂く物)

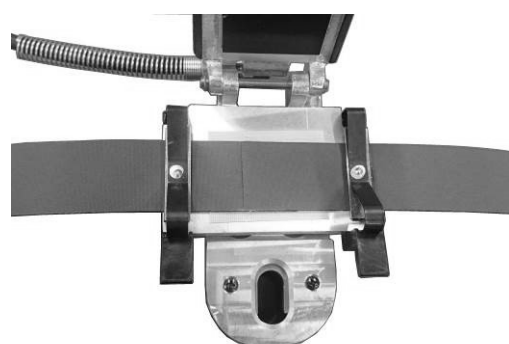
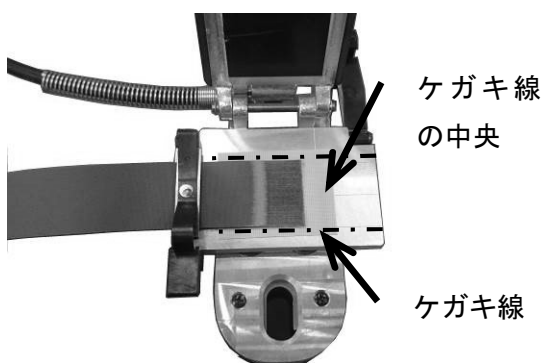
	<p>a. ポリプレス b. クリアシート (付属品) c. 耐熱手袋 (火傷防止用保護具)</p> <p> 警告 プレス機本体は高温になります、耐熱手袋は必ず準備し、着用してください。火傷を負う危険性があります。</p> <p>d. ストップウォッチ (プレス時間計測用)</p>
---	---

7-3) 予熱

	<ul style="list-style-type: none">• プレス機の上熱盤を閉じた状態にしてください。• 電源プラグをコンセントに差し込むと、プレスへ電源が供給され加熱が始まります。 <p> 警告 アースの接続を必ず行ってください。</p> <ul style="list-style-type: none">• 約 30 分でエンドレス可能な温度に昇温します。• プレスの ON/OFF は電源プラグの抜き差し、又はブレーカーで行なって下さい。 <p> 警告 運転中の取扱いは、必ず耐熱手袋を着用してください。 火傷を負う危険性があります。</p> <p> 警告 作業者は、プレス機を運転中のまま放置しないでください。他の人が不用意にプレス機に触れない様、配慮願います。他の人が火傷を負う危険性があります。</p>
--	---

8. エンドレス方法

8-1) 作業手順



- 運転中の取扱いは、必ず耐熱手袋を着用してください。

- ベルトの継手部にボンドを塗布します。
※ボンドの種類、および塗り方は、エンドレス加工標準を確認ください。



- ボンドの塗布はプレス機の上で行わないでください。

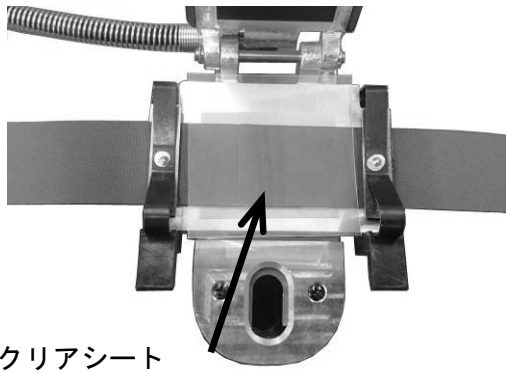
- ベルト継手片側を、定盤のケガキ線を目安に定盤の中央にベルトを止め具で固定します。

- もう一方の継手を重ね合わせプリセッタで固定します。
- エンドレス部に曲がりがないか、定盤のケガキ線で確認します。

※ベルトの重ね合わせは、芯体（ナイロンコア）を基準に合わせてください。

重要

※ベルトの投入位置はベルトの中心と定盤の中心を合わせてください。ベルトの投入位置が、定盤の中心からずれると、圧力が均一にかからず、エンドレス不良を招きます。



クリアシート



- ベルトの上に、クリアシートを重ね合わせます。

- ハンドルを時計回りにいっぱいまで回します
- その状態で所定時間ベルトを加熱します。

※加熱時間は、エンドレス加工標準を確認ください。

- ハンドルを反時計回りに回転させ、ベルトをプレス機から取り出してください。
- ベルトは約 1 時間程度冷却を行ってから使用してください。



ベルトおよびプレスは高温です。
火傷に注意願います。



プレス機使用後は、すみやかに電源プラグを抜き、安全な温度へ冷えるまでは、他の人が不用意に触れない様、ご配慮ください。

9. 異常時の処置

現象	原因	対処
プレス機が加熱しない。	電源プラグが抜けている	電源プラグを接続する
	電源コードが断線している。	修理が必要です。 ※弊社までお問合せください。
	プレス機の温度が上がらない。 (温度ヒューズの作動、 電熱回路の損傷)	修理が必要です。 ※弊社までお問合せください。
	プレス機の温度が低い (温度調節器の不調)	修理が必要です。 ※弊社までお問合せください。
プレス機の加熱が異常	プレス機の温度が高い。 (温度調節器の不調)	修理が必要です。 ※直ちにご使用を中止し弊社までお問合せください。
圧力不足	ローラの摩耗 ローラのカタつき その他部品の摩耗	修理が必要です。 ※弊社までお問合せください。

10. 点検

点検項目	日付/名前	日付/名前	日付/名前	日付/名前	日付/名前
電源ケーブルへの傷無きこと。					
電源プラグの破損無きこと。					
プレス本体部の破損無きこと。					
プレス本体部のネジ、脱落無きこと。					
熱盤に異物の付着無きこと。					
ハンドルに異常がないこと。					

※本ページをコピーし、使用前点検にお役立てください。

11. 保証およびアフターサービス

1. 保証期間

保証期間は、貴社ご指定の場所に納入後1年間とします。

2. 保証範囲

- 1) 上記保証期間内に当社の責任による故障が発生した場合は、無償での代替品との交換または修理をさせていただきます。但し、保証期間内であっても、次に該当する故障の場合は保証対象外とさせていただきます。なお、代替品との交換または修理を行なった場合でも保証期間の起算日は対象製品の当初ご納入日とさせていただきます。
 - ① 取扱説明書、エンドレス手順書、などに記載された以外の不適当な条件・環境・取り扱い・使用方法に起因した故障。
 - ② お客様の装置など、対象製品以外に起因した故障。
 - ③ 当社以外による改造、修理に起因した故障。
 - ④ 当社出荷時の科学・技術水準では、予見が不可能だった事由による故障。
 - ⑤ その他、火災、地震、水害などの災害及び電圧異常など当社の責任ではない外部要因による故障。
- 2) 保証範囲は上記 1) を限度とし、対象製品の故障に起因するお客様での二次損害（装置の損傷、機会損失、逸失利益等）及びいかなる損害も保証の対象外とさせていただきます。
- 3) 保証期間終了後は、診断を行い修理できる場合は、ご要望により修理させていただきます。

ニッタ株式会社 工業資材事業部



本社	〒556-0022	大阪市浪速区桜川 4-4-26	TEL. 06-6563-1221	FAX. 06-6563-1222
東京支店	〒107-0052	東京都中央区銀座 8-2-1	TEL. 03-6744-2705	FAX. 03-6744-2706
名古屋支店	〒450-0003	名古屋市中村区名駅南 1-17-23	TEL. 052-589-1311	FAX. 052-566-2008
福岡営業所	〒812-0011	福岡市博多区博多駅前 2-11-26	TEL. 092-473-6651	FAX. 092-474-2658
北陸営業所	〒920-0024	石川県金沢市西念 1-1-3	TEL. 076-265-6235	FAX. 076-223-6411
静岡営業所	〒420-0837	静岡市葵区日出町 2-1	TEL. 054-254-2133	FAX. 054-254-2136
奈良工場	〒639-1085	奈良県大和郡山市池沢町 172	TEL. 0743-56-4684	FAX. 0743-56-8681

ホームページ : <http://www.nitta.co.jp/>

本書の仕様、内容は予告無く変更することがあります。