



PolySprint™

加熱冷却一体型プレス NPS-1210A-1/2 取扱い説明書



-  本プレスをご使用になる前に、この取扱い説明書を必ずお読み下さい。
-  エンドレス工具を安全にご使用頂くために、作業される方にこの取扱い説明書を必ずお渡し下さい。

ニッタ株式会社

目次

1.	安全上のご注意	2
2.	製品の確認	6
3.	仕様	7
4.	使用環境	8
5.	保管環境	8
6.	各部の名称	9
7.	操作方法	11
8.	エンドレス方法	13
9.	異常時の処置	17
10.	点検	18
11.	点検	19
12.	保証およびアフターサービス	20

1. 安全上のご注意

このたびは、加熱冷却一体型プレス『NPS-1210A-1/2』をお買い上げ頂き誠にありがとうございます。

本機を安全にご使用頂くために、この「安全上のご注意」をよくお読みの上、正しくご使用下さい。



取扱いを誤った場合に、使用者が死亡、または重傷を負う危険な状態が生じる可能性があることを示します。



取扱いを誤った場合に、使用者が軽傷を負う、または物的損害が発生する可能性があることを示します。

警告



- ・ベルトエンドレス以外の用途には使用しないで下さい。
用途以外のご使用は思わぬ事故を招く危険性があります。
誤った方法でご使用されると製品の安全保護機能を損なう恐れがあります。



- ・本プレスは、肉体的、精神的または知的障害者の方単独でのご使用を想定しておりません。心身障害者の方がご使用になる場合は、作業全体に責任を有する方の監督下で行ってください。
火災、感電、ケガの原因になります。



- ・本プレスをお子様にご使用させないで下さい。また、保管時はお子様の手の届かない所に保管して下さい。
火災、感電、ケガの原因になります。



- ・操作、保守、点検の作業は、専門知識と技能を持つ方が実施して下さい。
火災、感電、ケガの原因になります。



- ・分解、改造は絶対に行わないで下さい。
火災、感電の原因になります。
修理、点検が必要な場合は、ご購入された販売店、代理店、または弊社へ依頼して下さい。



- ・異常（発煙、発火、異臭など）発生時には、すみやかに電源プラグを抜き、ご購入された販売店、代理店または弊社へ点検・修理を依頼して下さい。
火災、感電の原因になります。



- ・使用しないとき、持ち運ぶときは、必ずフックをかけてトルクリミッタをリップするところまで回して、しっかり固定して下さい。
ケガの原因となります。



警告

- ・使用する電源は、プレスの仕様範囲内であることを確認して下さい。火災、感電の原因になります。

型式	電源
NPS-1210A-1	100~120V 50 / 60Hz
NPS-1210A-2	200~240V 50 / 60Hz



警告

- ・下記の環境ではご使用にならないで下さい。火災、感電の原因になります。
 - ・引火性、発火性ガスの雰囲気中
 - ・腐食性ガスの雰囲気中
 - ・雰囲気温度が5℃~40℃の範囲外の環境
 - ・高湿度雰囲気（湿度が85%を超える環境）
 - ・蒸気、水滴、結露など水に濡れる環境



警告

- ・プレス取扱いの際には、必ず耐熱手袋を着用して下さい。火傷を負う危険性があります。



警告

- ・プレスの運転時には、耐熱手袋を着用していても熱板周辺に触れないで下さい。加熱中のプレス熱板は、設定温度まで熱くなります。耐熱手袋を着用していても火傷を負う危険性があります。



警告

- ・プレスを可燃物の付近で使用しないで下さい。火災の原因になります。



警告

- ・プリセッタ（ベルト融着型）は、必ず弊社製の物をご使用下さい。火災、感電の原因になります。弊社製以外のプリセッタをご使用されると、製品の安全保護機能を損なう恐れがあります。



警告

- ・クリーニングは乾いた布をお使い頂き、アルコール、ベンジン、シンナーなど引火性溶剤は絶対にご使用にならないで下さい。火災の原因になります。



警告

- ・電源コードには、印加電圧がそのまま通電します。コードが損傷しないように下記の点にご注意下さい。火災、感電の原因になります。
 - ・電源プラグは、手で持って抜いて下さい。
 - ・電源プラグは、コードをひっぱって抜かないで下さい。
 - ・電源プラグの改造または、他社品との交換はしないで下さい。
 - ・電源コードの上に物を置かないで下さい。
 - ・電源コードを折り曲げないで下さい。
 - ・電源コードが、プレスの熱板等に触れないようにして下さい。



- ・コンセントは正しく接続して下さい。

感電の原因になります。


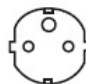
本機の電源コードには、アース接続用のプラグが使用されています。アースが設置されているコンセントに正しい方法で接続して下さい。



- ・コンセントと電源コードのプラグ形状が一致しない時は、変換プラグをご使用下さい。

感電の原因になります。

附属電源コードのプラグ形状は下記の通りです。変換プラグは附属してありませんので必要な場合は、お客様でご用意下さい。

型式	プラグ形状名	プラグ図
NPS-1210A-1	A Type	
NPS-1210A-2	CEE7 (S Type)	



- ・濡れた手では絶対にご使用にならないで下さい。

感電の原因になります。



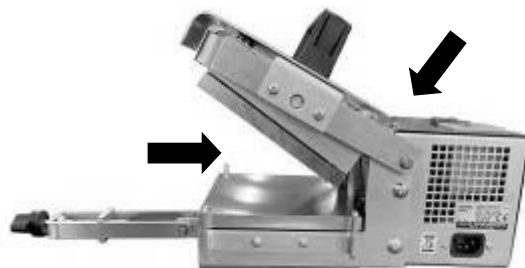
- ・水に濡れたままご使用にならないで下さい。

感電、火災の原因になります。

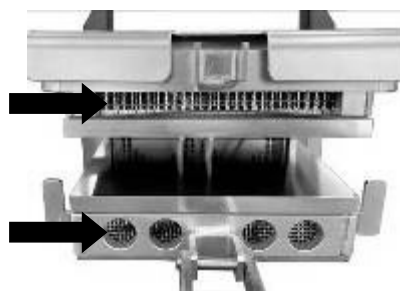
注意



- ・ 上部カバーとコントロールボックス、上部熱板と下部熱板の間で手をはさまないようにご注意ください。
ケガの原因になります。



- ・ プレス部前面の開口部（金網のある部分）に手を入れないで下さい。
火傷を負う可能性があります。



- ・ 屋外では使用しないで下さい。
本製品は屋外では使用できません。



- ・ 本プレスを落としたり、強い衝撃を与えたりしないで下さい。
火災、感電の原因になります。



- ・ 本プレスが落下、転倒しないように落下防止処置を施すか、または不安定な場所への設置、作業は行わないで下さい。
ケガ、火災、感電の原因になります。



- ・ ご使用になる前に、本書 18 ページに記載されている点検を行って下さい。
火災、感電の原因になります。



- ・ 弊社製ベルト以外のエンドレスには使用しないで下さい。
弊社製以外のベルトを本プレスでエンドレスされた場合、エンドレスが不完全となる可能性があります。
ベルトの機能、性能を十分に果たさなくなる可能性があります。

2. 製品の確認



注意

- ・ご使用になる前に、製品内容がご注文通りのものかご確認下さい。本書に記載された製品と違う製品をご使用になられた場合、火災、感電、ケガ、火傷の原因となります。

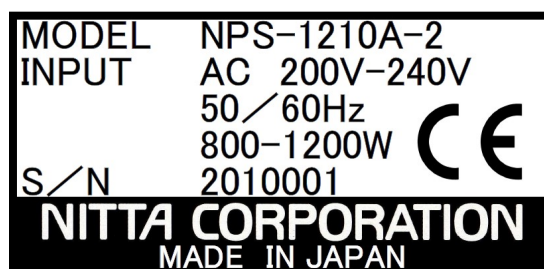
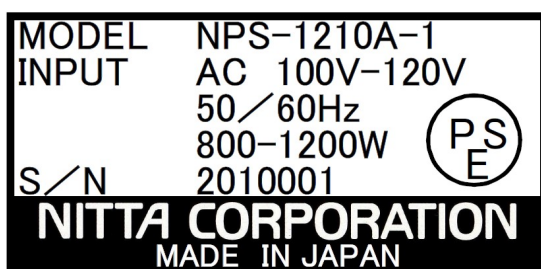
2-1) 製品の確認

パッケージを開けられましたら、次の点をご確認下さい。

- ①銘板記載の項目がご注文通りですか？
型式および電源仕様をご確認下さい。
- ②破損、欠落はありませんか？
パッケージ内には、本書、プレス本体、電源コードが入っています。
- ③ネジ、ナットがゆるんでいませんか？

製品の検査、出荷には万全を期しておりますが、万が一不備がございましたら、お手数ですがご購入された販売店、代理店、または弊社までご連絡下さい。

2-2) 銘板の見方



MODEL : プレス型式
INPUT : 入力電源仕様、消費電力
S/N : 製造番号

2-3) プレス型式

型式末尾の1、および2が入力電源の仕様を表します。

1がAC100～120V仕様、2がAC200～240V仕様です。

2-4) お問い合わせ時の注意

お問い合わせの際には、プレス型式および製造番号をご連絡下さい。

3. 仕様

3-1) プレスの概要

① 本機はトルクリミッタを締めることにより、加圧するプレス機構と、電気により発熱するヒーター及び冷却するファンを備えたプレス部、ヒーター温度、加熱冷却時間を制御するコントロールボックス部より構成された、弊社 *PolySprint*™ ベルトのフィンガーエンドレス用プレスです。

②本機は、以下のベルトエンドレス仕様に適応します。

継手仕様 : フィンガー形状 120mm 長さ×10mm ピッチ
70mm 長さ×10mm ピッチ

最大ベルト幅 : 100mm 以下

最大ベルト厚み : 6mm 以下

③フィンガーエンドレスを行うには、別売りのフィンガーパンチャー、プリセッタ※が必要になります。

※プリセッタはエンドレスするベルト幅ごとに必要です。

3-2) プレス主要諸元

型式	NPS-1210A-1	NPS-1210A-2
入力電源	100~120V	200~240V
	50 / 60Hz	50 / 60Hz
	800~1200W	800~1200W
ヒューズ	φ5.2×20mm 10A, 250V※	
設定温度	45 ~ 200℃※※	
外形寸法	プレス閉時	240mm 幅×332mm 長さ×180mm 高さ
	プレス開時	240mm 幅×468mm 長さ×301mm 高さ
重量	9.2kg	

※ヒューズを交換するときは、上記規格のものをご使用下さい。

※※設定温度を超えて（44℃以下、201℃以上）設定することはできません。

本機の冷却終了温度は45℃に設定されています。そのため、45℃近辺を設定温度にすると、冷却ファンが作動せずに待機状態へ移行することがあります。

4. 使用環境

周囲温度	5 ~ 40°C (結露なきこと)
周囲湿度	15 ~ 85%R. H.
使用場所	屋内 (粉塵の無い、水のかからない場所)
雰囲気	引火性ガス、発火性ガス、腐蝕ガス、蒸気等ないこと



- ・ 下記の環境ではご使用にならないで下さい。
火災、感電の原因になります。
 - ・ 引火性、発火性ガスの雰囲気中
 - ・ 腐食性ガスの雰囲気中
 - ・ 雰囲気温度が 5°C~40°Cの範囲外の環境
 - ・ 高湿度雰囲気 (湿度が 85%を超える環境)
 - ・ 蒸気、水滴、結露など水に濡れる環境

5. 保管環境

周囲温度	5 ~ 40°C (結露なきこと)
周囲湿度	15 ~ 85%R. H.
使用場所	屋内 (粉塵の無い、水のかからない場所)
雰囲気	引火性ガス、発火性ガス、腐蝕ガス、蒸気等ないこと



- ・ 未使用時は、上記環境下にて保管して下さい。
保管状態が悪いと、機械の故障を招き、感電、火災の原因になります。



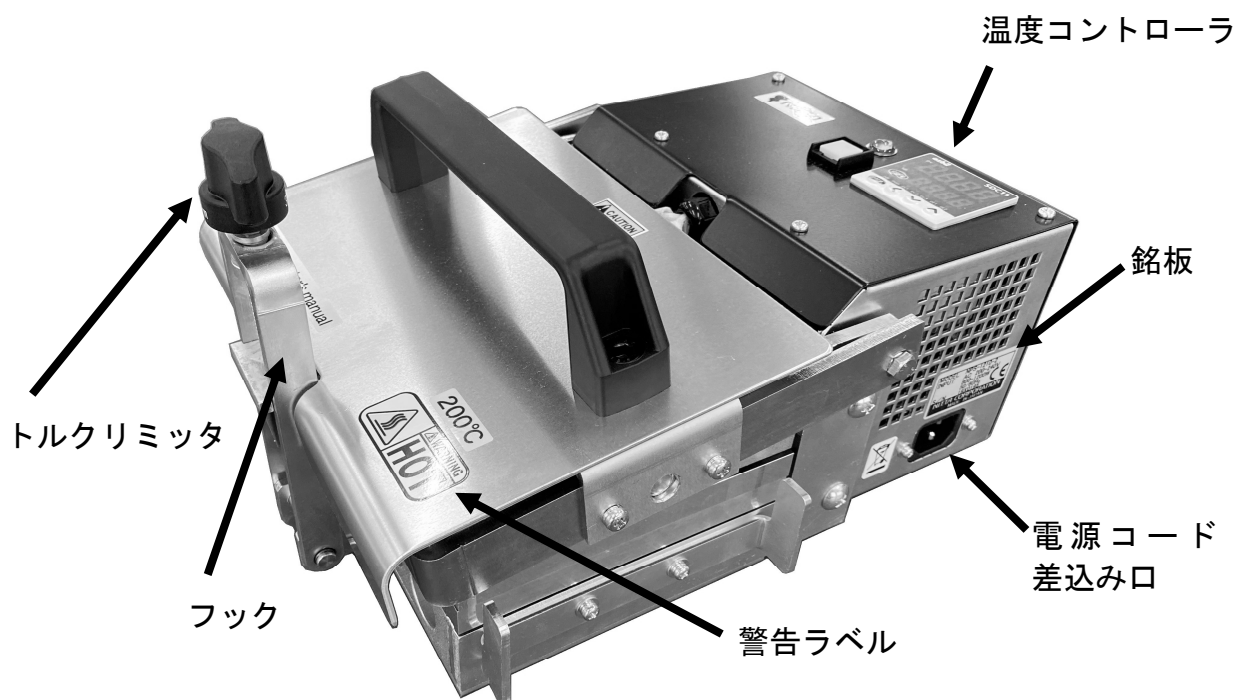
- ・ 使用しないとき、持ち運ぶときは、必ずフックをかけてトルクリミッタをスリップするところまで回して、しっかり固定して下さい。
固定が不十分ですと、ケガの原因となります。



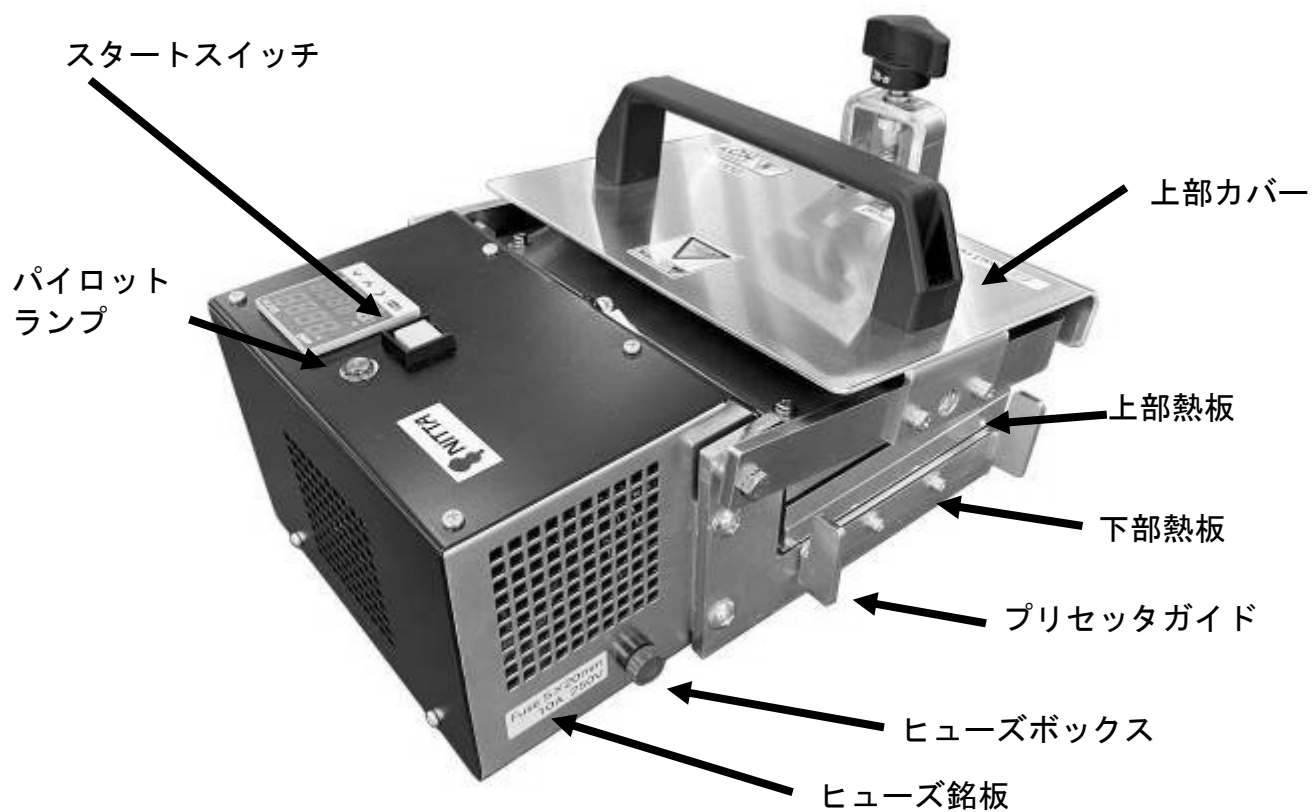
- ・ 使用前には必ず使用前点検を行い、正常に機能することをご確認下さい。
使用前点検において、異常が認められた場合は直ちにご購入された販売店、代理店、または弊社までご連絡下さい。

6. 各部の名称

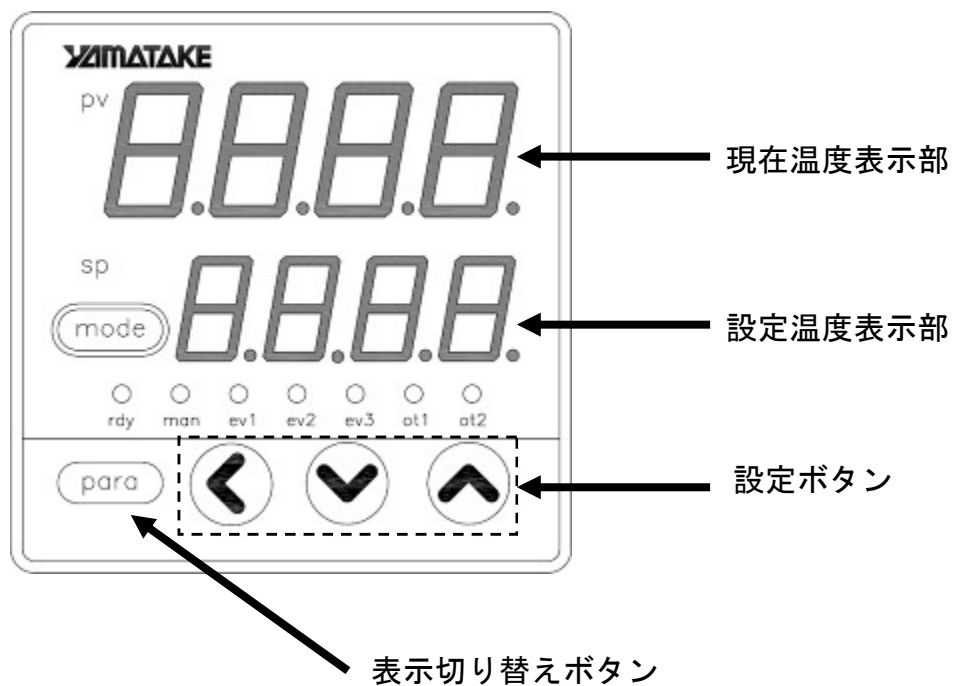
6-1) プレス前面図



6-2) プレス背面図



6-3) 温度コントローラ



7. 操作方法

7-1) 電源投入

コンセントへ電源プラグを正しく差し込んで下さい。

温度コントローラに電源が供給されて、現在温度（表示器上段）と設定温度（表示器下段）が表示されます。



・アース線の接続を必ず行って下さい。

7-2) 温度の設定（温度コントローラ）

①パイロットランプが消灯している（加熱冷却動作していない）ことを確認して下さい。

②表示切り替えボタン（para）を3回押して、現在温度表示部にSP-1と表示させて下さい。このとき、設定温度表示部に設定温度が表示されます。

※工場出荷時の設定は190（℃）です。

③設定温度を上げる場合は、▲（上）ボタンを、下げる場合は▼（下）ボタンを押して下さい。1回押すごとに、点滅している桁が1ずつ増減します。

◀（横）ボタンを押すことで、設定温度の桁を変更できます。

④操作中は、設定温度表示部に表示される設定温度の操作中の桁が点滅します。2秒以上操作を行わないと、設定温度は確定されます。

⑤表示切り替えボタン（para）を2回押して、現在温度表示部を元に戻します。

7-3) 設定温度保持時間の設定（温度コントローラ）

①パイロットランプが消灯している（加熱冷却動作していない）ことを確認して下さい。

②表示切り替えボタン（para）を4回押して、現在温度表示部にE1. onと表示させて下さい。このとき、設定温度表示部に保持時間（秒表示）が表示されます。

※工場出荷時の設定は60（秒）です。

③保持時間を上げる場合は、▲（上）ボタンを、下げる場合は▼（下）ボタンを押して下さい。1回押すごとに、点滅している桁が1ずつ増減します。

◀（横）ボタンを押すことで、設定時間の桁を変更できます。

④操作中は、設定温度表示部に表示される保持時間の操作中の桁が点滅します。2秒以上操作を行わないと、設定時間は確定されます。

⑤表示切り替えボタン（para）を1回押して、現在温度表示部を元に戻します。設定温度表示部の表示は、現在の設定温度に戻ります。



・加熱冷却動作中でも設定温度、保持時間の変更は可能ですが、加熱冷却が正しく行われなくなる可能性があります。ベルトのエンドレスに異常が生じますので、加熱冷却動作中の設定変更は行わないで下さい。

7-4) 運転

- ①運転を開始するには、スタートスイッチを0.5秒以上押して下さい。
- ②運転が開始されるとパイロットランプが点灯し、熱板（上部）（下部）の加熱が始まります。
- ③運転は、設定温度までの昇温、保温（設定時間）、冷却の順に行われます。保温が終了すると、パイロットランプが消灯し、現在温度が45℃以下になるまで冷却ファンが作動します。
- ④現在温度が45℃以下になると、冷却ファンが停止し待機状態になります。



- ・ 運転中の取扱いは、必ず耐熱手袋を着用して行って下さい。
火傷を負う危険性があります。



- ・ 作業者は、本機を運転中のまま放置しないで下さい。他者が不用意に本機に触れないように配慮して下さい。
他の方が火傷を負う危険性があります。

7-5) 途中停止

運転中に停止させる必要があるときは、コンセントを抜いて下さい。

※運転中にコンセントを抜いても設定温度、保持時間は設定値を維持します。



- ・ 途中停止後の本機は、高温状態にあります。取扱いは、必ず耐熱手袋を着用して行って下さい。
火傷を負う危険性があります。



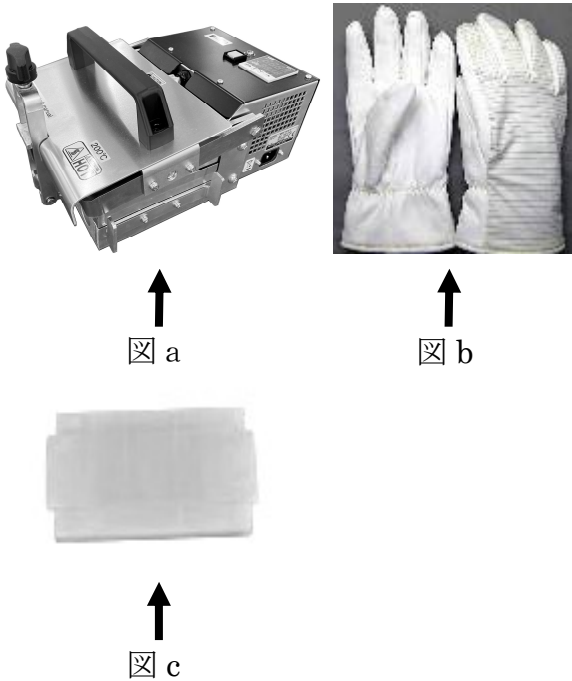

- ・ 途中停止後は、室温に近い温度へ冷えるまで（約2時間）、作業者は他者が不用意に本機に触れないように配慮して下さい。
他の方が火傷を負う危険性があります。



- ・ ベルトエンドレス中に停止させた場合、そのベルトはご使用にならないで下さい。
エンドレスが不完全で、十分な機能、能力を果たさない可能性があります。

8. エンドレス方法

8-1) 使用工具 (ご用意頂く物)

図	説明
 <p>図 a</p> <p>図 b</p> <p>図 c</p>	<p>図 a 加熱冷却一体型プレス NPS-1210-1/2</p> <p>図 b 耐熱手袋 (火傷防止用保護具) 製品パッケージには含まれません。お客様でご用意下さい。</p> <p>図 c プリセッタ 製品パッケージには含まれません。別売りのプリセッタをベルト幅に合わせてご用意下さい。</p> <p> 警告 ・使用中、本機は高温になります。耐熱手袋は必ず準備し、着用して下さい。火傷を負う危険性があります。</p>

8-2) ベルトのセット

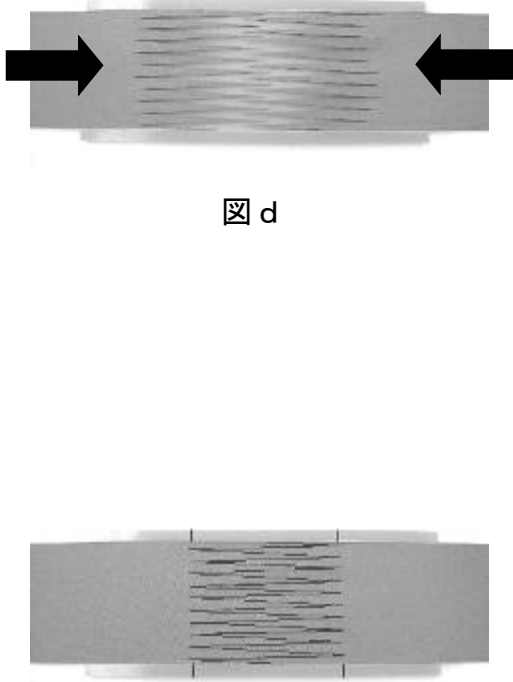

図	説明
 <p>図 d</p> <p>図 e</p>	<p>① 図 d のように、予めフィンガー形状に打ち抜いたベルトの両端を、プリセッタ下型にセットします。 ※エンドレスするベルトの途中にねじれがないようご注意下さい。 ※ベルトタイプによっては、セット時に裏表の指定があります。別紙エンドレス条件表を参照下さい。</p> <p> 警告 ・プリセッタは必ず、弊社製のものをご使用下さい。正しくエンドレスできないだけでなく、火災の原因になる可能性があります。</p> <p>② 図 e のように、継手の部分にすき間ができないように、プリセッタのケガキ線内側へ突き合わせてセットします。</p>

図	説明
<div data-bbox="247 235 710 425" data-label="Image"> </div> <p data-bbox="438 448 502 481">図 f</p> <p data-bbox="199 526 630 571">シリコンシート（表裏なし）</p> <div data-bbox="239 593 702 784" data-label="Image"> </div> <p data-bbox="199 817 422 862">プリセッタ上型</p> <p data-bbox="438 862 502 896">図 g</p>	<p data-bbox="805 235 1420 324">③図 f のように、シリコンシートをベルトの上にセットします。</p> <p data-bbox="837 324 1420 369">※シリコンシートは両面使えます。</p> <p data-bbox="837 369 1420 481">※シリコンシートにゴミ等付着物がある場合は、取り除いてからご使用下さい。</p> <p data-bbox="837 481 1420 571">※劣化、キズ、破れのあるシートはお取り替え下さい。</p> <p data-bbox="805 616 1420 705">④図 g のように、プリセッタ上型をシリコンシートの上からかぶせます。</p> <p data-bbox="837 705 1420 772">※上型にもケガキ線があります。下型のケガキ線に合わせてかぶせて下さい。</p>

8-3) プレスの準備

図	説明
<p data-bbox="199 1086 454 1131">温度コントローラ</p> <div data-bbox="327 1198 710 1624" data-label="Image"> </div> <p data-bbox="199 1668 758 1713">スタートスイッチ（ここでは触らない）</p> <p data-bbox="438 1713 502 1747">図 h</p>	<p data-bbox="805 1086 1420 1176">①電源プラグをコンセントに挿し込み、電源を印加します。</p> <div data-bbox="829 1176 997 1254" data-label="Image"> </div> <p data-bbox="1029 1176 1420 1288">・アース線の接続を行って下さい。感電の原因となります。</p> <p data-bbox="805 1332 1420 1500">②11 ページ 7-2) 温度設定、7-3) 設定温度保持時間設定に従って、温度コントローラで設定温度、保持時間の設定を行って下さい。</p> <p data-bbox="837 1500 1420 1668">※設定温度、保持時間はベルトタイプ、幅ごとにより異なります。別紙エンドレス条件表を参照して設定して下さい。</p> <p data-bbox="837 1668 1420 1792">※ベルトをプレスにセットし、フックを固定するまで、スタートスイッチには触れないようにして下さい。</p>

8-4) エンドレス

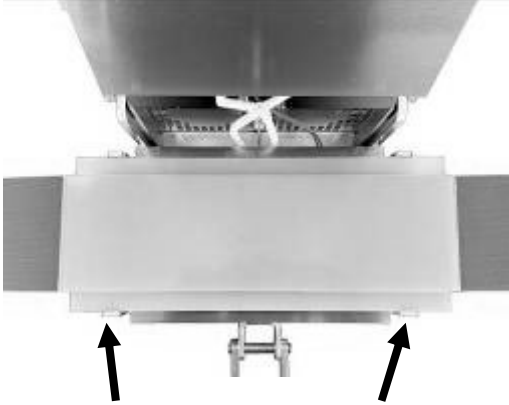


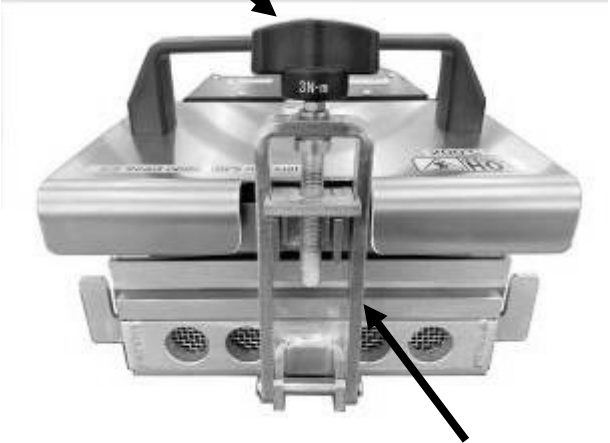


図	説明
 <p>プリセッタガイド 図 i</p>	<p> 警告 ・使用中、本機は高温になります。以降の作業では、耐熱手袋を着用して下さい。</p> <p>①12 ページ 8-2) ベルトのセットで用意したプリセッタを、図 i のようにプリセッタガイドの間に置きます。 ※なるべく中央になるように置いて下さい。 ※置くときに、ベルトがプリセッタから外れないように注意して下さい。</p> <p>②熱板（上部）がプリセッタに平行に当たるように、ゆっくりと閉めて下さい。 ※勢いよく閉めると、プリセッタの位置がずれたり、ベルトがプリセッタから外れたりします。</p> <p>③図 j のようにフックをかけて、回転ハンドルをスリップするまで回して下さい。 ※回し過ぎると、外すときにもスリップして外しにくくなりますので、ご注意ください。</p>
 <p>スタートスイッチ</p> <p>トルクリミッタ 図 j</p>	<p>④スタートスイッチを押して、エンドレスをスタートして下さい。 ※環境温度 23℃ のとき、工場出荷時の設定で 1 サイクル（加熱、保温、冷却）約 60 分かかります。 ※所要時間は環境温度、プレスの設定温度、保持時間設定によって変わります。</p> <p>⑤保温が終了するとパイロットランプが消灯し、冷却ファンが作動します。冷却が終了し、冷却ファンが停止していることを確認してから、開けて下さい。</p> <p>⑥プリセッタを取り出し、上型、シリコンシート、ベルトの順に取り外して下さい。 ※ベルトは、室温まで冷えてからご使用下さい。</p>

図	説明
<p data-bbox="204 208 416 241">トルクリミッタ</p>  <p data-bbox="651 748 740 781">フック</p> <p data-bbox="443 786 501 819">図 k</p>	<p data-bbox="807 248 1417 405">⑦引き続きエンドレスを行う場合は、8-2) ベルトのセットに従って、プリセッタを用意してから、8-4) エンドレスの操作を繰り返して下さい。</p> <p data-bbox="831 427 995 495"> 警告</p> <ul data-bbox="1007 416 1422 528" style="list-style-type: none"> ・プレスを操作する時は、必ず耐熱手袋を着用して下さい。 <p data-bbox="807 577 1417 734">⑧終了するときは、冷却が終了したことを確認後、図 k のようにフックをかけて回転ハンドルを回して固定してから、コンセントを抜いて下さい。</p> <p data-bbox="831 763 995 831"> 警告</p> <ul data-bbox="1007 748 1422 904" style="list-style-type: none"> ・フックとトルクリミッタは、しっかりと固定して下さい。固定が不十分ですと、ケガの原因となります。

9. 異常時の処置

異常現象	原因	対処	
温度コントローラに何も表示されない。	電源プラグが抜けている。	電源プラグを接続して下さい。	
	ヒューズが切れている。	ヒューズを交換して下さい。	
	コンセントに電源が来ている。	はい	温度コントローラまたは、電源コードや内部の配線の断線が考えられます。 ※ご購入された販売店、代理店、または弊社へお問合わせ下さい。
いいえ		コンセントに電源を供給して下さい。	
温度コントローラにALで始まる表示がでる。 (AL01~AL99)	温度コントローラのデータ異常。	電源コンセントを一度抜いて、再度差し込む。 ※異常表示が消えない場合は、温度コントローラの故障が考えられます。 ご購入された販売店、代理店、または弊社へお問合わせ下さい。	
温度、保持時間が設定できない。	電源接続直後6秒間は、設定変更できません。	6秒以上待つてから、設定して下さい。	
	設定値を変更後、(para) ボタンや他のボタンを操作した。	設定値を確定するには、2秒以上操作をしないで下さい。	
	上記以外。 温度コントローラの故障。	上記操作でも設定できない場合は、温度コントローラの故障が考えられます。 ※ご購入された販売店、代理店、または弊社へお問合わせ下さい。	
設定温度まで加熱されない。	仕様と異なる電源が印加されている。	はい	適切な電源を印加して下さい。
		いいえ	温度コントローラの故障、または内部の配線の断線が考えられます。 ※ご購入された販売店、代理店、または弊社へお問合わせ下さい。
冷却ファンが動作しない。	設定温度が45℃近辺に設定されている。	はい	本機の冷却終了温度は45℃です。設定温度が、45℃近辺ですと冷却ファンは正しく動作しないことがあります。 設定温度を高く設定して下さい。
		いいえ	冷却ファンの故障、または内部の配線の断線が考えられます。 ※ご購入された販売店、代理店、または弊社へお問合わせ下さい。
トルクリミッタがスリップして、緩められない。	トルクリミッタを、きつく締めすぎた。	ハンドルに強衝撃が加わらないように、プラスチックハンマー等で軽く、後から前側へたたいて下さい。 ※トルクリミッタがスリップし始めたら、締める力は十分です。	
エンドレスしたベルトに気泡が発生する。	加圧ネジの油切れまたはトルクリミッタの異常	加圧ネジの摺動部にグリスを塗布する。 グリス塗布で不具合が直らない場合は、トルクリミッタの異常が考えられます。 ※ご購入された販売店、代理店、または弊社へお問合わせ下さい。	

10. 点検

点検項目	日付/検印	日付/検印	日付/検印	日付/検印	日付/検印
電源コードにキズがないこと。					
温度コントローラが破損していないこと。					
ネジ、部品の脱落がないこと。					
本体の破損のないこと。					
熱板に樹脂等、異物付着のないこと。					
プリセッタにキズのないこと。					
プリセッタに樹脂等、異物付着のないこと。					
フック、トルクリミッタに歪みがないこと。					

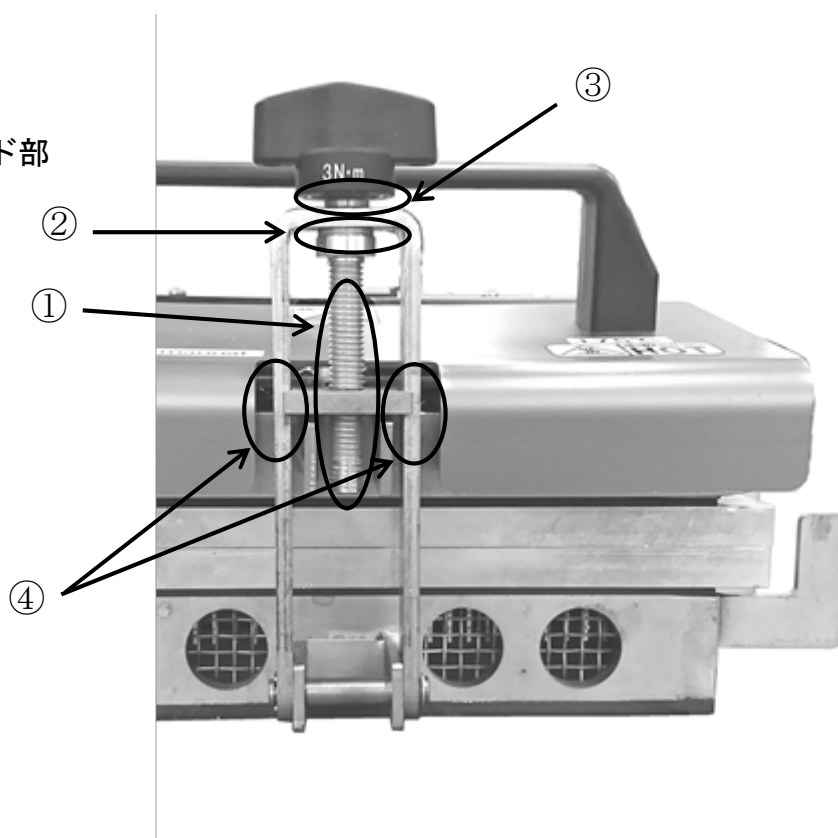
※本ページをコピーして、日常の使用前点検にお役立て下さい。

1 1 . 保守

加圧ネジへのグリス塗布

プレス機の性能を十分に発揮するために、定期的にグリス塗布を行ってください。
下図の○で囲んだ部分にグリスを塗布します。過剰には塗布しないでください。

- ① 加圧ネジのネジ部
- ② 加圧ネジのボス部
- ③ トルクリミッタのボス部
- ④ アジャストプレートのスライド部



12. 保証およびアフターサービス

1. 保証期間

保証期間は、貴社ご指定の場所に納入後1年間とします。

2. 保証範囲

- 1) 上記保証期間内に当社の責任による故障が発生した場合は、無償での代替品との交換または修理をさせていただきます。但し、保証期間内であっても、次に該当する故障の場合は保証対象外とさせていただきます。なお、代替品との交換または修理を行なった場合でも保証期間の起算日は対象製品の当初ご納入日とさせていただきます。
 - ① 本書取扱説明書、エンドレス手順書などに記載された以外の不適切な条件・環境・取り扱い・使用方法に起因した故障。
 - ② お客様の装置など、対象製品以外に起因した故障。
 - ③ 当社以外による改造、修理に起因した故障。
 - ④ 当社出荷時の科学・技術水準では、予見が不可能だった事由による故障。
 - ⑤ その他、火災、地震、水害などの災害及び電圧異常など当社の責任ではない外部要因による故障。
- 2) 保証範囲は上記 1) を限度とし、対象製品の故障に起因するお客様での二次損害（装置の損傷、機会損失、逸失利益等）及びいかなる損害も保証の対象外とさせていただきます
- 3) 保証期間終了後は、診断を行い修理できる場合は、ご要望により修理させていただきます



ニッタ株式会社 工業資材事業部

本社	〒556-0022	大阪市浪速区桜川 4-4-26	TEL. 06-6563-1221	FAX. 06-6563-1222
東京支店	〒107-0052	東京都中央区銀座 8-2-1	TEL. 03-6744-2705	FAX. 03-6744-2706
名古屋支店	〒450-0003	名古屋市中村区名駅南 1-17-23	TEL. 052-589-1311	FAX. 052-566-2008
福岡営業所	〒812-0011	福岡市博多区博多駅前 2-11-26	TEL. 092-473-6651	FAX. 092-474-2658
北陸営業所	〒920-0024	石川県金沢市西念 1-1-3	TEL. 076-265-6235	FAX. 076-223-6411
静岡営業所	〒420-0837	静岡市葵区日出町 2-1	TEL. 054-254-2133	FAX. 054-254-2136
奈良工場	〒639-1085	奈良県大和郡山市池沢町 172	TEL. 0743-56-4684	FAX. 0743-56-8681

ホームページ : <http://www.nitta.co.jp/>

本書の仕様、内容は予告無く変更することがあります。