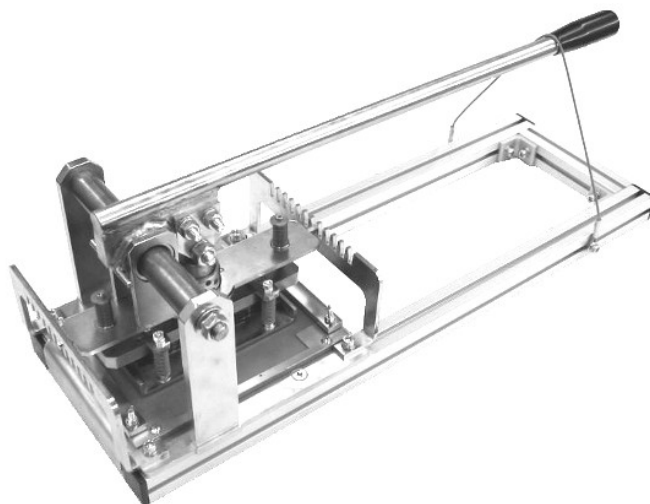




# *PolySprint™*

---

## フィンガーパンチャー FP70-10-100RT 取扱い説明書

---



-  この取扱い説明書は、ご使用になる前に必ずお読みください。
-  この取扱い説明書は、エンドレス工具を安全にご使用頂くために、ご利用になる方に必ずお渡しく下さい。

**ニッタ株式会社**

---

# 目次

---

1. 安全上のご注意	.....	2
2. 製品の確認	.....	3
3. 仕様	.....	4
4. 使用環境	.....	4
5. 保管環境	.....	4
6. 各部の名称	.....	5
7. フィンガー加工方法	.....	6
8. 異常時の処置	.....	9
9. 保守	.....	9
10. 保守履歴	.....	12
11. 点検	.....	12
12. 保証およびアフターサービス	.....	13

# 1. 安全上のご注意

本機を安全にご使用頂く為に、この「安全上のご注意」をよくお読みの上、正しくお使いください。



取扱いを誤った場合に、使用者が死亡または負傷を負う危険な状態が生じる可能性があることを示します。



取扱いを誤った場合に、使用者が軽症を負うか、または物的損害が発生する可能性があることを示します。

## 警告



• ベルトエンドレス以外の用途には使用しないでください。  
用途以外のご使用は思わぬ事故を招く危険性があります。



• 本機は、肉体的、精神的または知的障害者の方単独でのご使用を想定しておりません。心身障害者の方がご使用になる場合は、作業全体に責任を有する方の監督下で行ってください。  
ケガの原因になります。



• 本機をお子様にご使用させないで下さい。また、保管時はお子様の手の届かない所に保管して下さい。  
ケガの原因になります。



• 操作、保守、点検の作業は、専門知識と技能を持った人が実施してください。  
ケガの原因になります。



• 本機には刃物を使用していますので分解、改造は絶対に行なわないでください。  
ケガの原因になります。  
修理が必要な場合は、販売店、代理店または弊社へ依頼してください。



• クリーニングは乾いた布をお使い頂き、アルコール、ベンジン、シンナーなどの引火性溶剤は絶対使用しないでください。  
火災の原因になります。



• 本機の持ち運びは、カテイングレバーにワイヤーを確実に掛け、カテイングレバーを持って行ってください。その際、機体が水平になる位置を持ってください。  
ケガの原因になります。

## 1. 安全上のご注意つづき

### ⚠ 注意



注意 • 下記の環境下では使用しないでください。

- ・ 腐食ガスの雰囲気
- ・ 雰囲気温度が 5℃を下回る環境
- ・ 雰囲気温度が 40℃を超える環境
- ・ 高湿度雰囲気（湿度が 85%を超える環境）
- ・ 蒸気、水滴が掛かる場所



注意 • 本機は安定した作業台やテーブルの上でご使用ください。  
本機の転倒や落下によるケガの原因になります。



注意 • 使用前には、本書 12 ページに記載する点検を行なってください。  
ケガの原因になります。

## 2. 製品の確認

この度は、『FP70-10-100RT』をお買い上げ頂き、誠にありがとうございます。

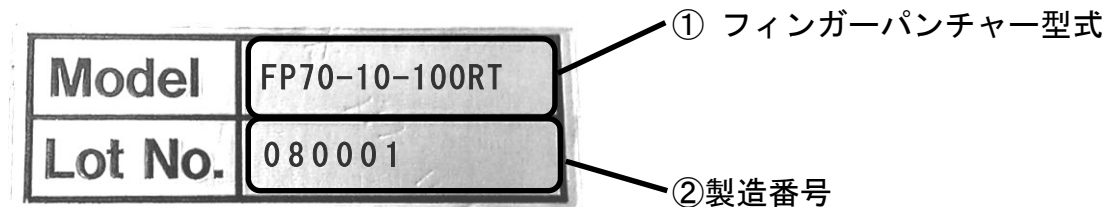
### 2-1) 製品の確認

製品がお手元に届きましたら、次の点をご確認ください。

万が一不備な点がございましたら、お手数ですが、弊社、または販売店、代理店にご連絡願います。

- ① 銘板記載の項目が、ご注文通りですか？
- ② 運送中の事故などで破損していませんか？
- ③ ネジやナットは緩んでいませんか？

### 2-2) 銘板の見方



### 2-3) お問い合わせ時の注意

お問い合わせの際には、フィンガーパンチャー型式、および製造番号をご連絡ください。

---

## 3. 仕様

---

### 3-1) フィンガーパンチャーの概要

- 本機は、ベルトをカットする刃物を備え、手動によりベルトのフィンガー打抜きを行なう、弊社 *PolySprint*<sup>TM</sup> ベルトのフィンガーパンチャーです。
- 本機は、以下のベルトエンドレス仕様に適応します。

型式	フィンガー形状	ベルト加工幅	ベルト厚み
FP70-10-100RT	70mm 長さ×10mm ピッチ	100mm 以下	7mm 以下

### 3-2) フィンガーパンチャー主要緒元

外形寸法	230mm 幅×611mm 長さ×208mm*高さ ※レバー水平時
重量	10.1kg

---

## 4. 使用環境

---

周囲温度	5℃～40℃（結露無きこと）
周囲湿度	15～85%以下
使用場所	屋内（粉塵の無い、水の掛からない場所）
雰囲気	引火性ガス、発火性ガス、腐食ガス、蒸気などないこと



- 注意** ● 本機の使用は、上記の環境下にて行なってください。

---

## 5. 保管環境

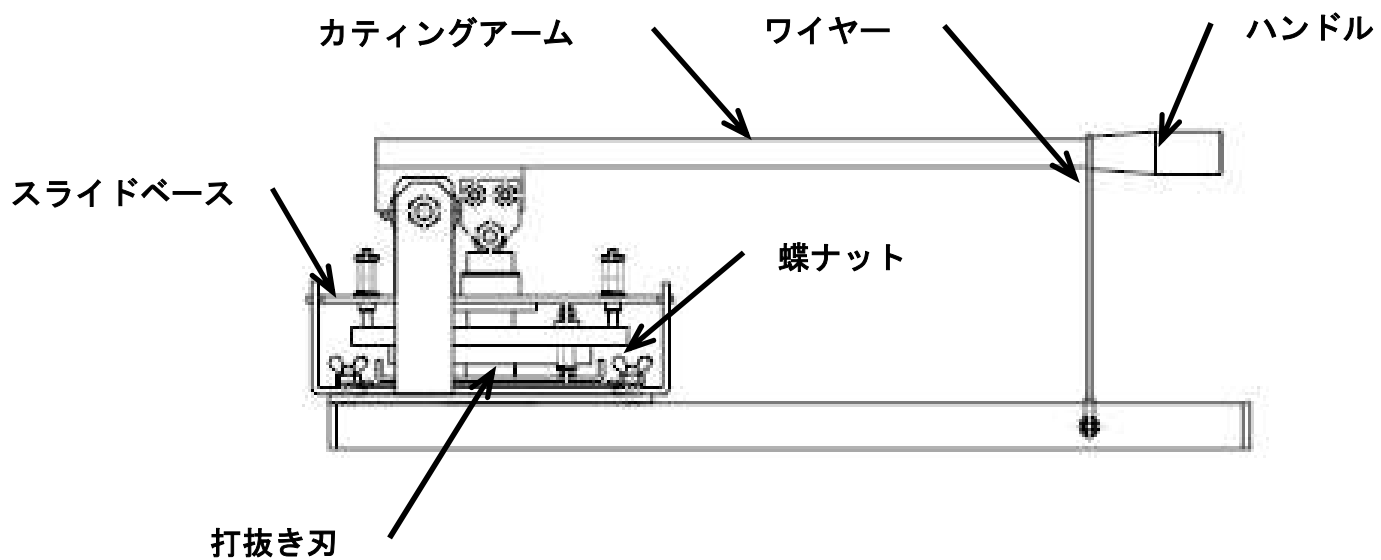
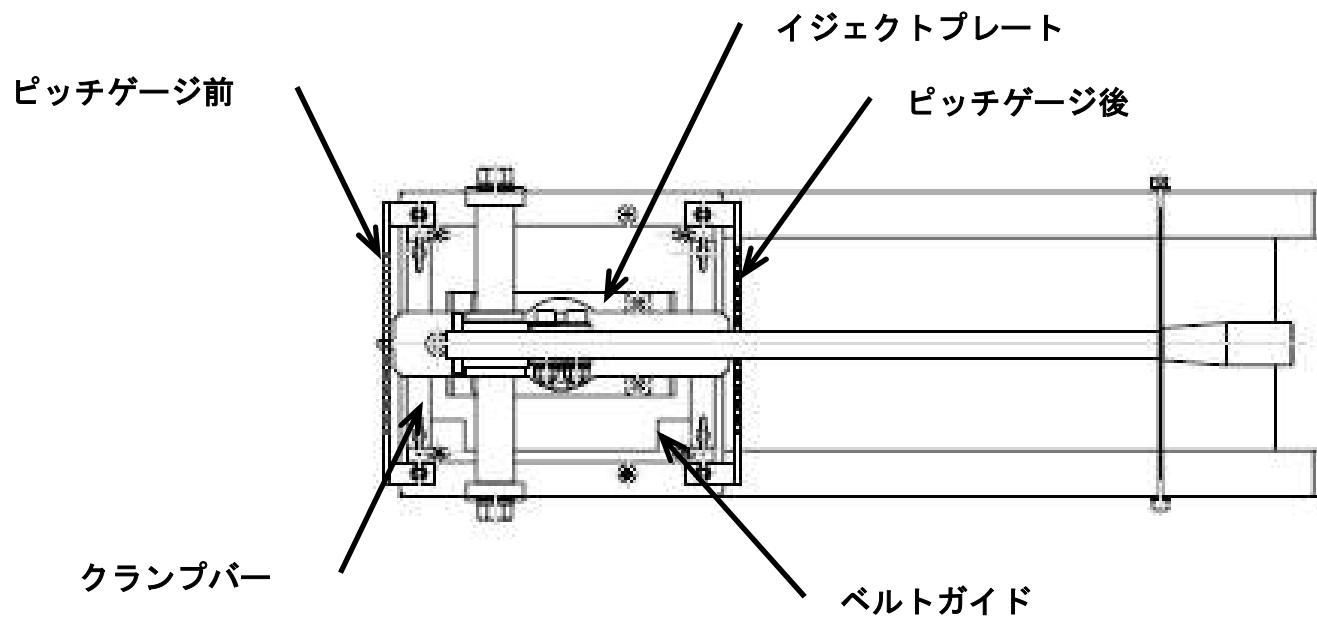
---

周囲温度	5℃～40℃（結露無きこと）
周囲湿度	15～85%以下（乾燥した場所）
使用場所	屋内（粉塵の無い、水の掛からない場所）
雰囲気	引火性ガス、発火性ガス、腐食ガス、蒸気などないこと



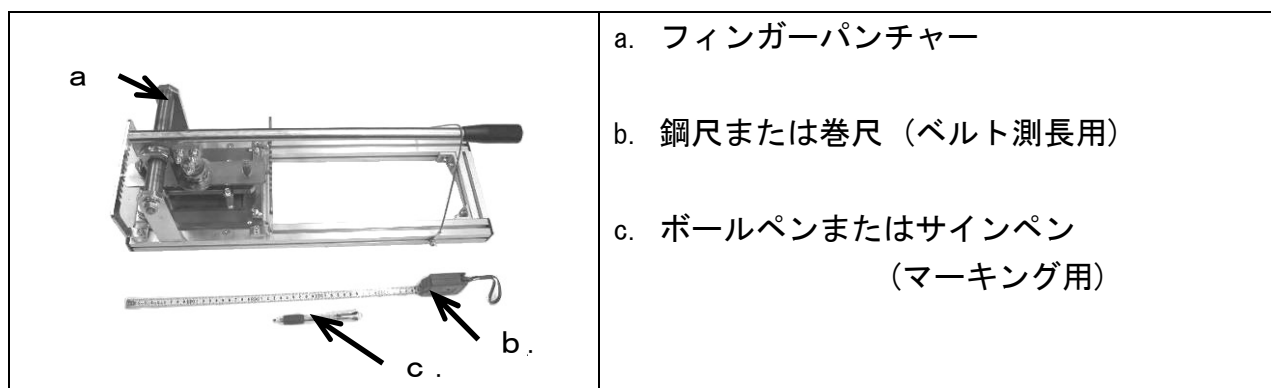
- 注意** ● 未使用時の保管は、上記の環境下にて行なってください。

## 6. 各部の名称

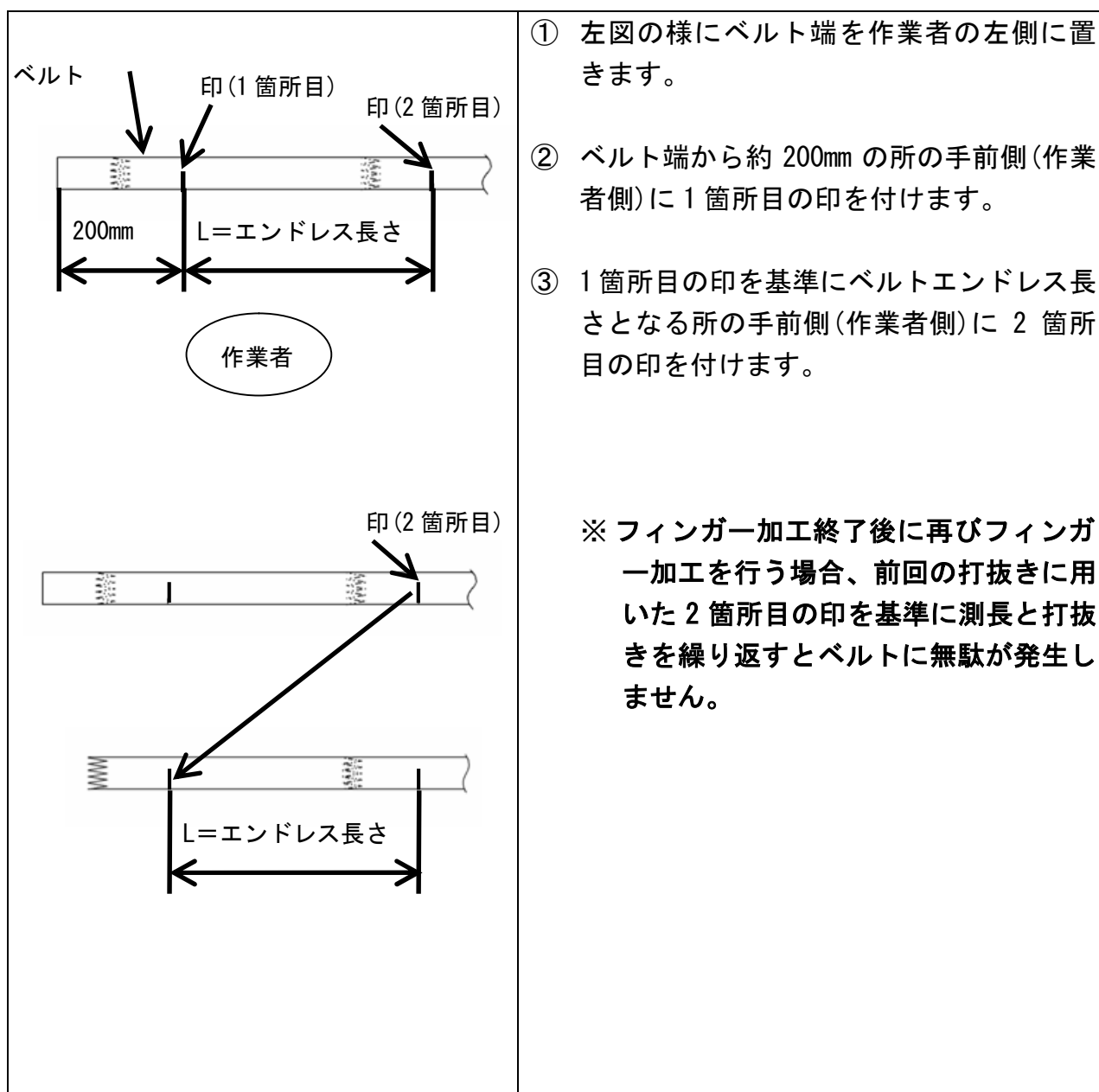


## 7. フィンガー加工方法

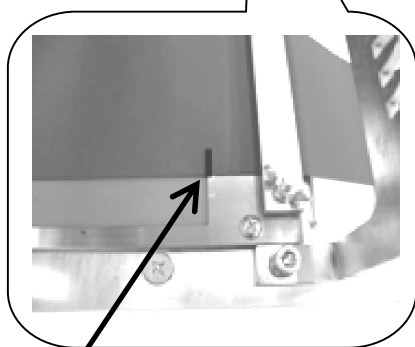
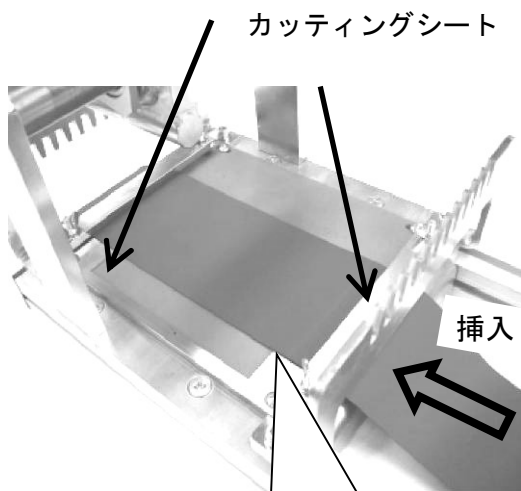
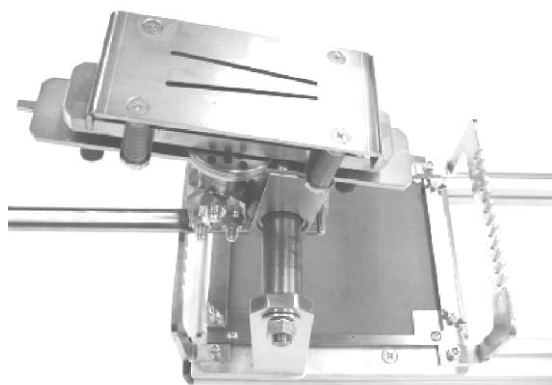
### 7-1) 使用工具 (準備して頂く物)



### 7-2) ベルト測長方法



### 7-3) フィンガー加工方法



印と角を合わせて下さい。

- ① カティングアームを持ち上げ、前方に倒します。



**警告**

この際、イジェクトプレートには絶対触らないで下さい。打抜き刃でケガをするおそれがあります。

- ② クランプバーを固定している 4 本の蝶ナットを緩めます。

クランプバーの下にベルトが通る隙間ができるまで緩めます。

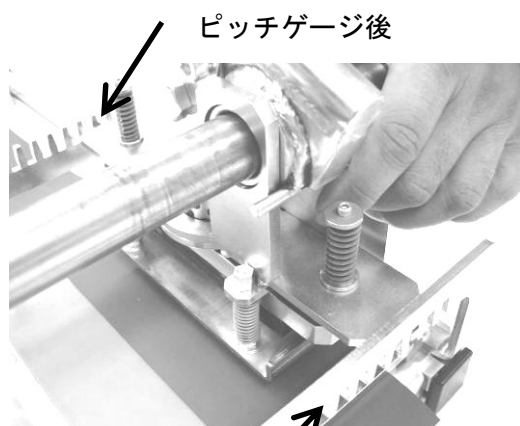
- ③ フィンガーパンチャーのクランプバーとカッティングシートの上にベルトを挿入し、ベルトの測長目印とベルトガイドの角を合わせ、緩めていた蝶ボルトを締めます。

※ ベルトをベルトガイドに沿わせて挿入してください。

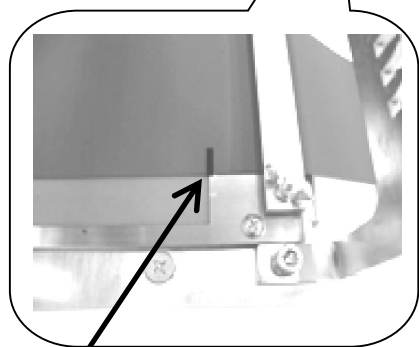
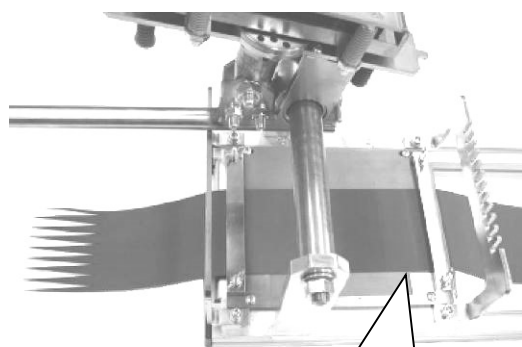
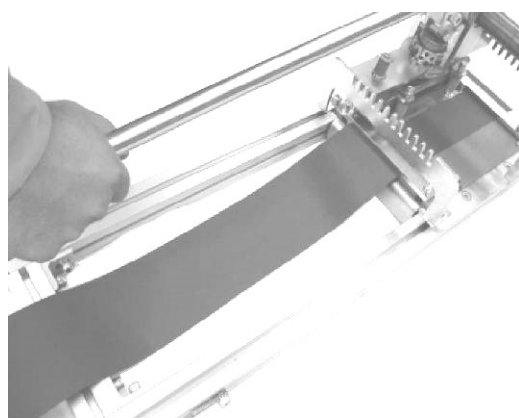
※ 蝶ボルトは左右均等に締めてください。



### 7-3) フィンガー加工方法つづき



ピッチゲージ前



印と角を合わせて下さい。

④ 打抜き刃をカッティングシート側に倒し、スライドベースの前後の突起をピッチゲージ前および後の左端の溝にはめ込みます。

⑤ 左図の様に左手で本体を押さえ、右手でカッティングアームを下側へ押え込み、ベルトを打抜きます。

※ スライドベースの突起が前後のピッチゲージにはまっていることを確認してからベルトを打抜いてください。

⑥ 蝶ボルトを緩め、ベルトに付けた2箇所目の印とベルトガイドの角とを合わせ、③～⑥の作業を行い、ベルトを打抜きます。必要なエンドレス長さになるベルトが加工できます。

※ ベルトが長い場合は、ベルト後端をフィンガーパンチャーの反対側から挿入されても結構です。

## 8. 異常時の処置

ベルトの打抜き時に切断されていない箇所が発生した場合には、9～11 ページの『9. 保守』に記載されている処置を行ってください。

保守に記載する処置を行っても上記の不具合が改善されない場合には、その他の不具合が考えられますので、弊社、または販売店、代理店までお問い合わせください。

## 9. 保守

### 9-1) 保守まえおき

カッティングシートは取付け位置の変更および裏面の使用も可能で、カッティングシートの調整をして頂くことで、ベルトの打抜き時に切断されていない箇所が発生する不具合を改善することができます。

また、カッティングシートは消耗品で、スペアパーツとして販売しております。

### 9-2) 使用工具

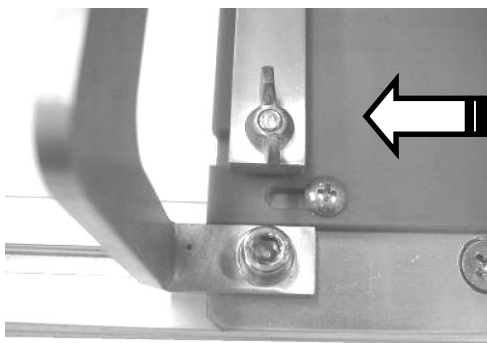
+ドライバー

### 9-3-1) 保守方法（カッティングシートの位置調整）



- ① 前後それぞれのクランプバーを固定している4本の蝶ナットを緩めて下さい。  
※ クランプバーがカッティングシートを締め付けていなければ蝶ナットを緩めなくてもかまいません。  
※ 蝶ナットを抜かないでください。
- ② カッティングシートを固定している4本の十字穴付きトラスネジを緩めて下さい。  
※ 十字穴付きトラスネジを抜かないでください。

### 9-3-1) 保守方法（カッティングシートの位置調整）つづき

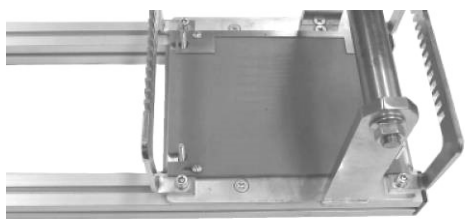


- ③ カッティングシートに設けられた長穴の前後方向に沿って、カッティングシートの位置をずらしてください。

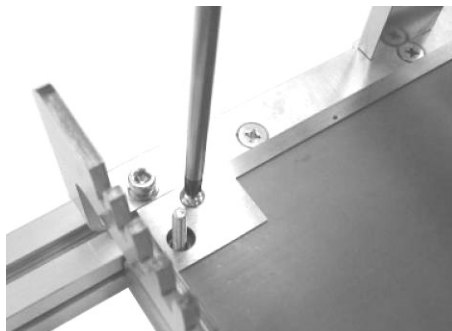


- ④ 緩めていた十字穴付きトラスネジを締めてください。  
※ 4本とも確実に締めてください。  
※ ベルトガイドとカッティングシートの角同士を合わせてください。

### 9-3-2) 保守方法（カッティングシートの裏返し）

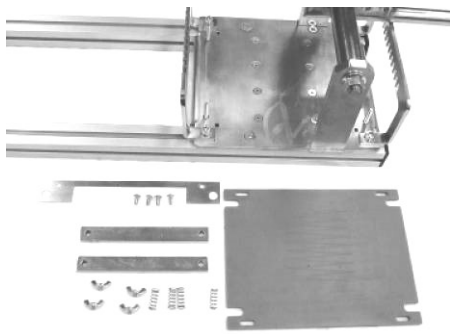


- ① 前後それぞれのクランプバーを固定している4本の蝶ボルトを緩め、蝶ナット、クランプバー、およびスプリングを外してください。  
※ 外した蝶ナットやスプリングCを紛失しないように注意してください。



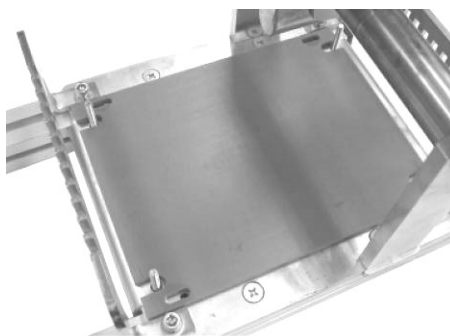
- ② カッティングシートを固定している4本の十字穴付きトラスネジを+ドライバーで外します。

### 9-3-2) 保守方法（カッティングシートの裏返し）つづき

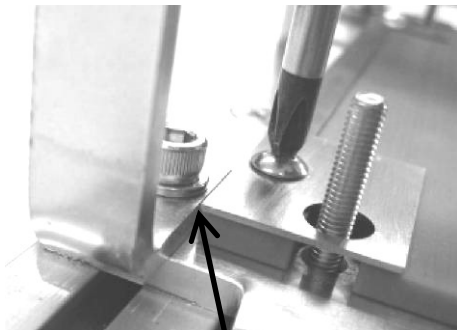


③ ベルトガイドおよび、カッティングシートを外してください。

※フィンガーパンチャーから抜いた十字穴付きトラスネジを紛失しないように注意してください。



④ カッティングシートを裏返して、フィンガーパンチャーの上に置いてください。

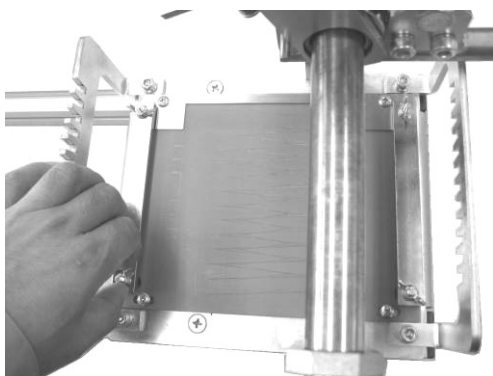


角同士を合わせる

⑤ ベルトガイドをカッティングシートの上に置き、十字穴付きトラスネジを締めてください。

※4本とも確実に締めてください。

※ベルトガイドとカッティングシートの角同士を合わせてください。



⑥ スプリング、クランプバーおよび、蝶ナットを取り付けてください。

次ページに保守履歴を記載する表があります。

## 10. 保守履歴

出荷時	カッティングシート 位置変更 (前方)	カッティングシート 位置変更 (後方)	カッティングシート 裏返し (中央取付け)	カッティングシート 位置変更 (前方)	カッティングシート 位置変更 (後方)

カッティングシート 交換 (中央取付け)	カッティングシート 位置変更 (前方)	カッティングシート 位置変更 (後方)	カッティングシート 裏返し (中央取付け)	カッティングシート 位置変更 (前方)	カッティングシート 位置変更 (後方)

カッティングシート 交換 (中央取付け)	カッティングシート 位置変更 (前方)	カッティングシート 位置変更 (後方)	カッティングシート 裏返し (中央取付け)	カッティングシート 位置変更 (前方)	カッティングシート 位置変更 (後方)

カッティングシート 交換 (中央取付け)	カッティングシート 位置変更 (前方)	カッティングシート 位置変更 (後方)	カッティングシート 裏返し (中央取付け)	カッティングシート 位置変更 (前方)	カッティングシート 位置変更 (後方)

## 11. 点検

点検項目	日付/名前	日付/名前	日付/名前	日付/名前	日付/名前
本体部の破損無きこと。					
本体部のネジ、脱落無きこと。					
ベルトを完全に打抜くことができること。					

※本ページをコピーし、使用前点検にお役立てください。

---

## 12. 保証およびアフターサービス

---

### 1. 保証期間

保証期間は、貴社ご指定の場所に納入後1年間とします。

### 2. 保証範囲

1) 上記保証期間内に当社の責任による故障が発生した場合は、無償での代替品との交換または修理をさせていただきます。但し、保証期間内であっても、次に該当する故障の場合は保証対象外とさせていただきます。なお、代替品との交換または修理を行なった場合でも保証期間の起算日は対象製品の当初ご納入日とさせていただきます。

- ① 本書取扱説明書、エンドレス手順書などに記載された以外の不適切な条件・環境・取り扱い・使用方法に起因した故障。
- ② お客様の装置など、対象製品以外に起因した故障。
- ③ 当社以外による改造、修理に起因した故障。
- ④ 本書取扱説明書、エンドレス手順書などに記載している消耗部品が正しく保守、交換されていれば、防止できたと確認できる故障。
- ⑤ 当社出荷時の科学・技術水準では、予見が不可能だった事由による故障。
- ⑥ その他、火災、地震、水害などの災害及び電圧異常など当社の責任ではない外部要因による故障。

2) 消耗品は製品保証の対象には含まれません。また、有寿命部品については修理の際、当社にて寿命に達したと判断した場合、交換に関する費用は有償となります。

- ① 消耗品に該当するもの『カッティングシート』
- ② 有寿命部品に該当するもの『トムソン刃』

3) 保証範囲は上記 1) を限度とし、対象製品の故障に起因するお客様での二次損害（装置の損傷、機会損失、逸失利益等）及びいかなる損害も保証の対象外とさせていただきます

4) 保証期間終了後は、診断を行い修理できる場合は、ご要望により修理させていただきます。

メモ



## ニッタ株式会社 工業資材事業部

本社	〒556-0022	大阪市浪速区桜川 4-4-26	TEL. 06-6563-1221	FAX. 06-6563-1222
東京支店	〒107-0052	東京都中央区銀座 8-2-1	TEL. 03-6744-2705	FAX. 03-6744-2706
名古屋支店	〒450-0003	名古屋市中村区名駅南 1-17-23	TEL. 052-589-1311	FAX. 052-566-2008
福岡営業所	〒812-0011	福岡市博多区博多駅前 2-11-26	TEL. 092-473-6651	FAX. 092-474-2658
北陸営業所	〒920-0024	石川県金沢市西念 1-1-3	TEL. 076-265-6235	FAX. 076-223-6411
静岡営業所	〒420-0837	静岡市葵区日出町 2-1	TEL. 054-254-2133	FAX. 054-254-2136
奈良工場	〒639-1085	奈良県大和郡山市池沢町 172	TEL. 0743-56-4684	FAX. 0743-56-8681

ホームページ : <http://www.nitta.co.jp/>

本書の仕様、内容は予告無く変更することがあります。