

ベルトカーブコンベヤ照会シート

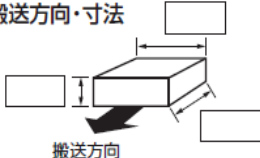
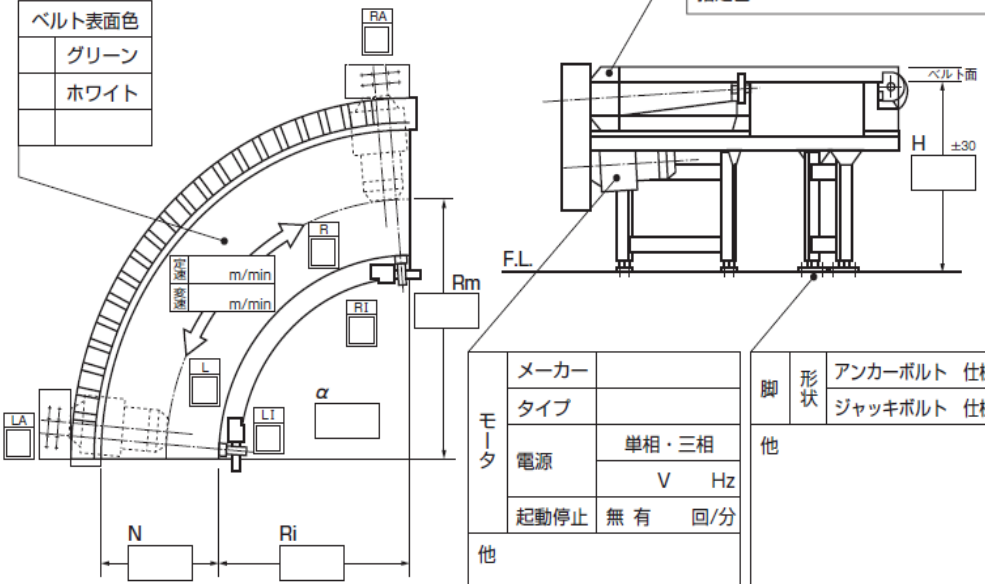
送信日 年 月 日

貴社情報			
貴社名		部署名	
御名前		TEL	
所在地		e-mail	

ニッタベルトカーブコンベヤのご照会の際は、下記ご確認の上、弊社へご連絡ください。

使用上の注意事項

- 屋外での使用はさけてください。
- 水、薬品、その他液体のかかる場所、および粉体搬送については弊社にご相談ください。
- 使用環境温度は0℃～40℃以下です。

搬送物	品名		形状		搬送方向・寸法 						
	搬送物自体の温度・水分率		℃	%							
	重量	N/個	N/台 MAX								
機種	[] - [] - [] - []				塗装色 標準 or 指定 指定色						
<table border="1"> <tr> <td>ベルト表面色</td> <td></td> </tr> <tr> <td>グリーン</td> <td></td> </tr> <tr> <td>ホワイト</td> <td></td> </tr> </table>						ベルト表面色		グリーン		ホワイト	
ベルト表面色											
グリーン											
ホワイト											
											
モーター			脚								
メーカー			形状 アンカーボルト 仕様								
タイプ			ジャッキボルト 仕様								
電源 単相・三相			他								
V Hz											
起動停止 無 有 回/分											
他											

備考

受付	Mail	ms.info@nitta.co.jp		
	FAX	大阪 06-6563-1222	東京 03-6744-2706	名古屋 052-566-2008
		静岡 054-254-2136	北陸 076-223-6411	福岡 092-474-2658