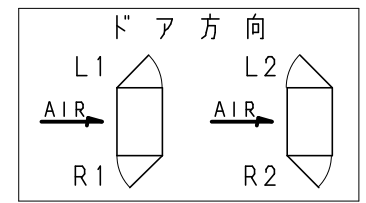
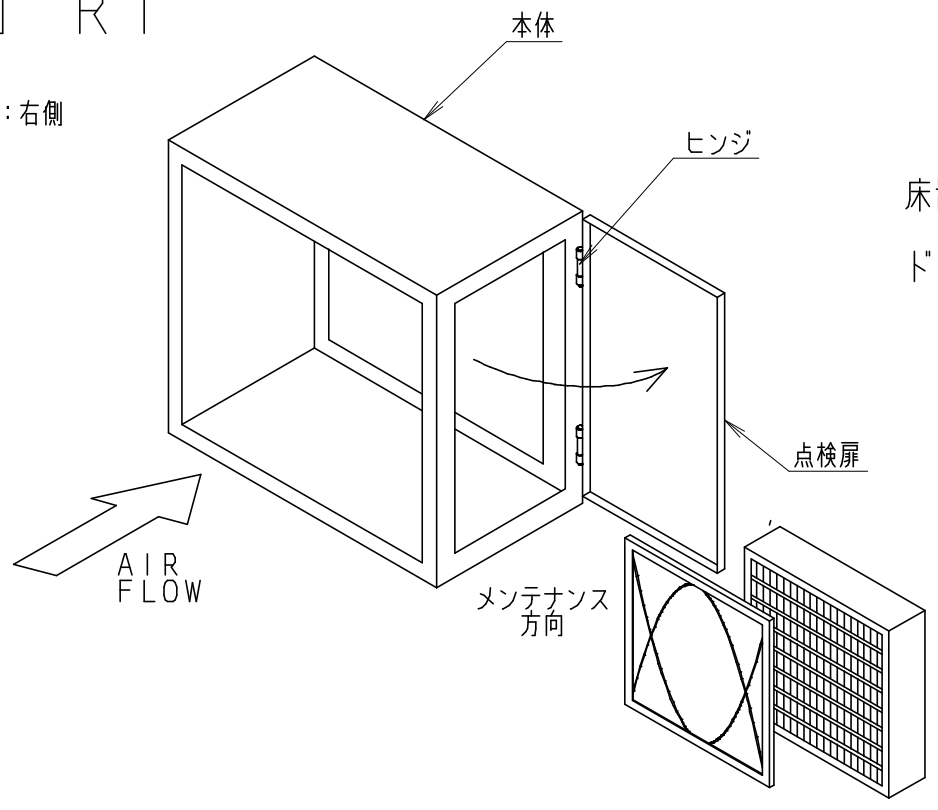


ドア方向 R1

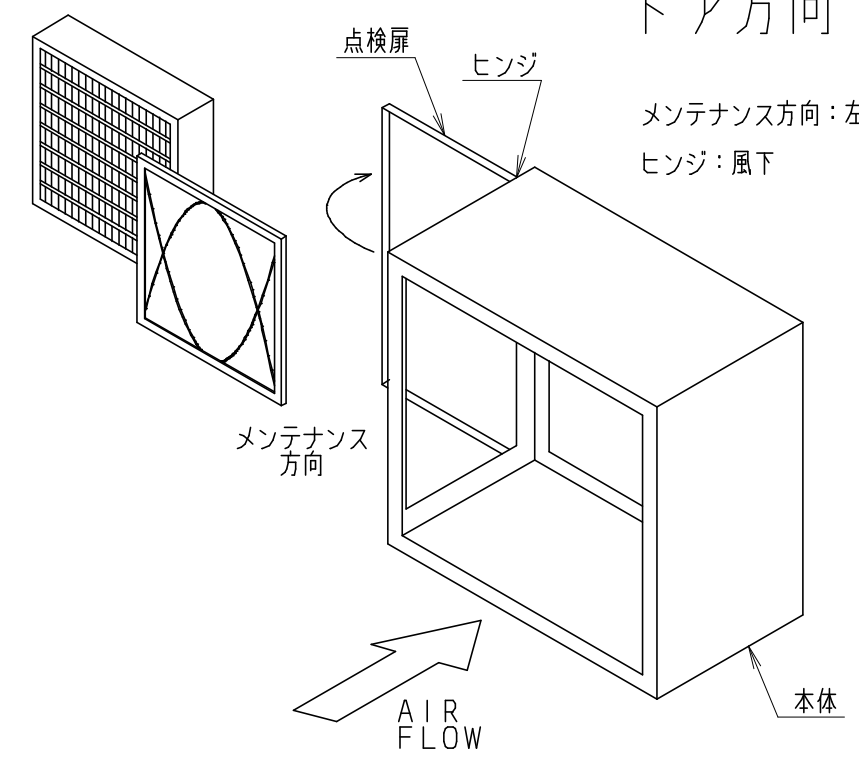
メンテナンス方向：右側
ヒンジ：風下



※AIR方向を基準にしています。
床置と天吊で、勘違いが起こり易いです。
ドア方向の指定がないと製作出来ないので
十分注意してください。

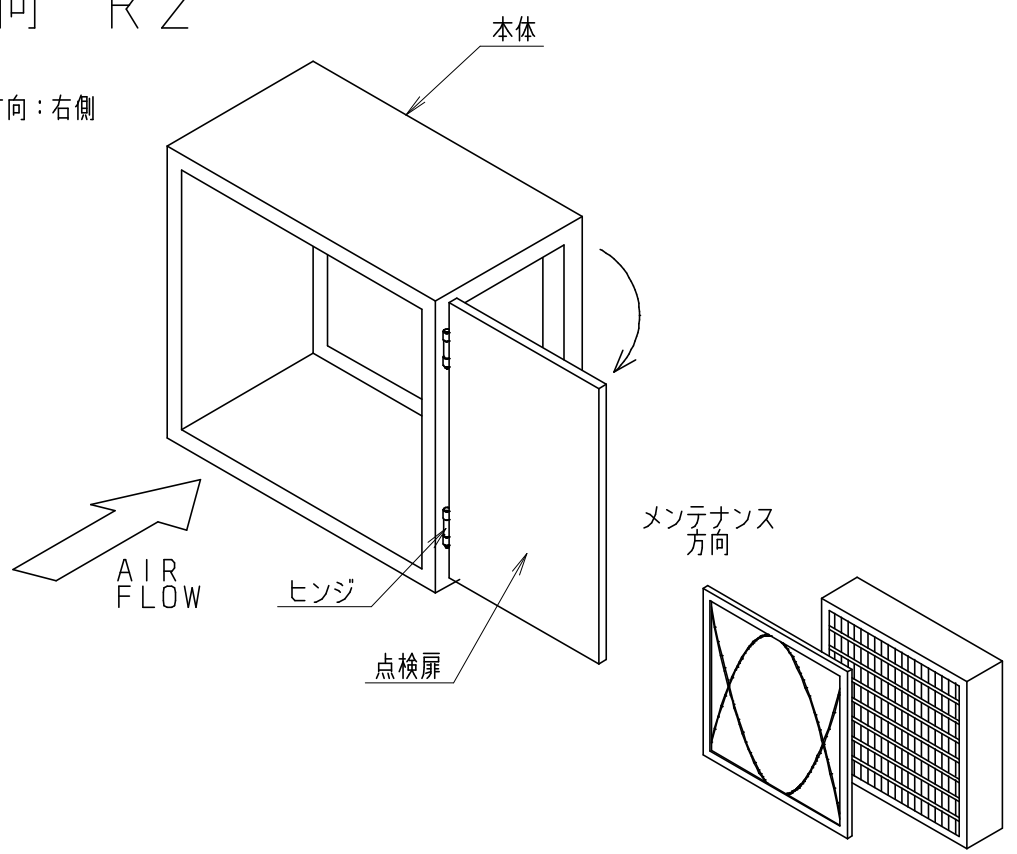
ドア方向 L2

メンテナンス方向：左側
ヒンジ：風下



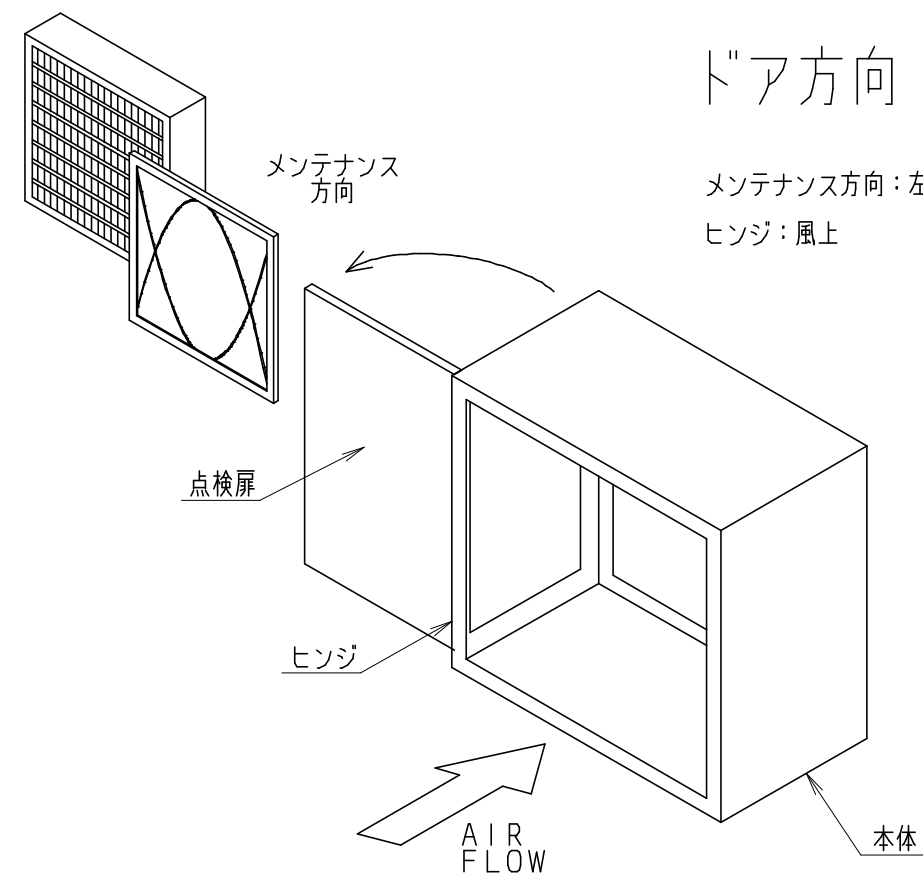
ドア方向 R2

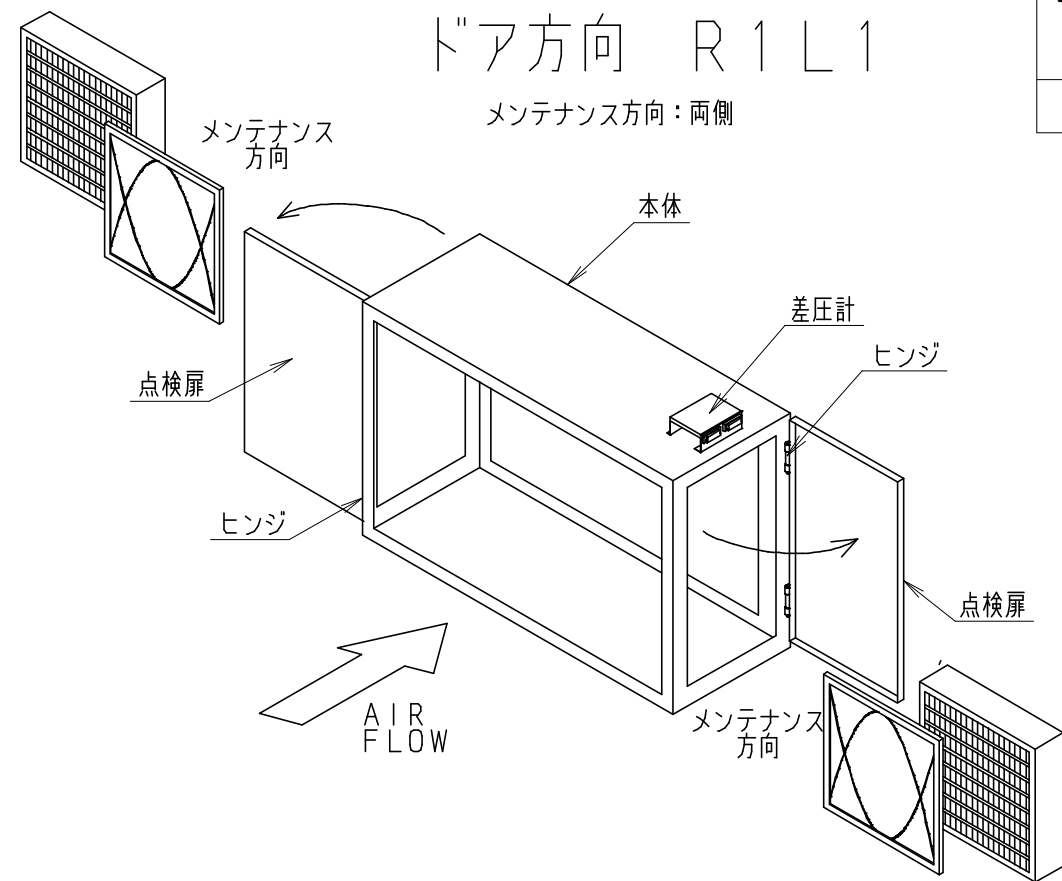
メンテナンス方向：右側
ヒンジ：風上



ドア方向 L1

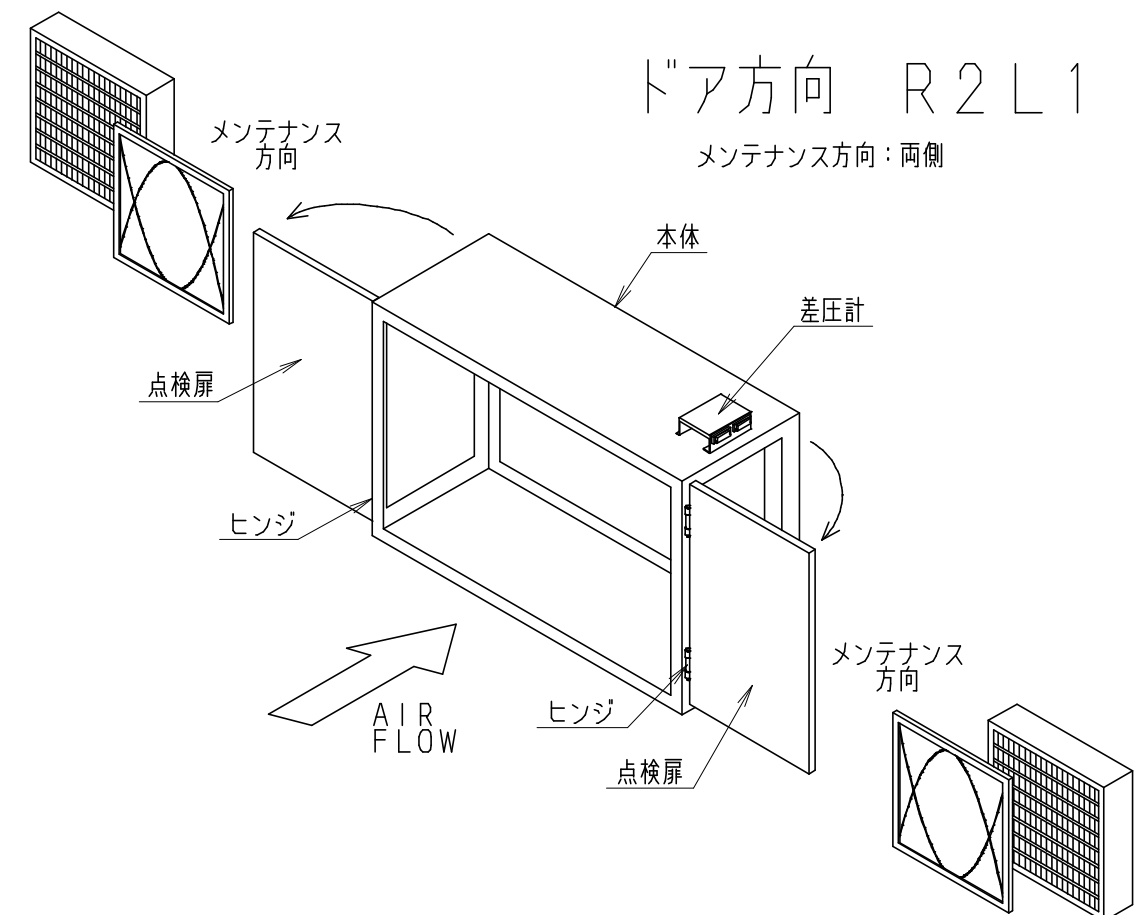
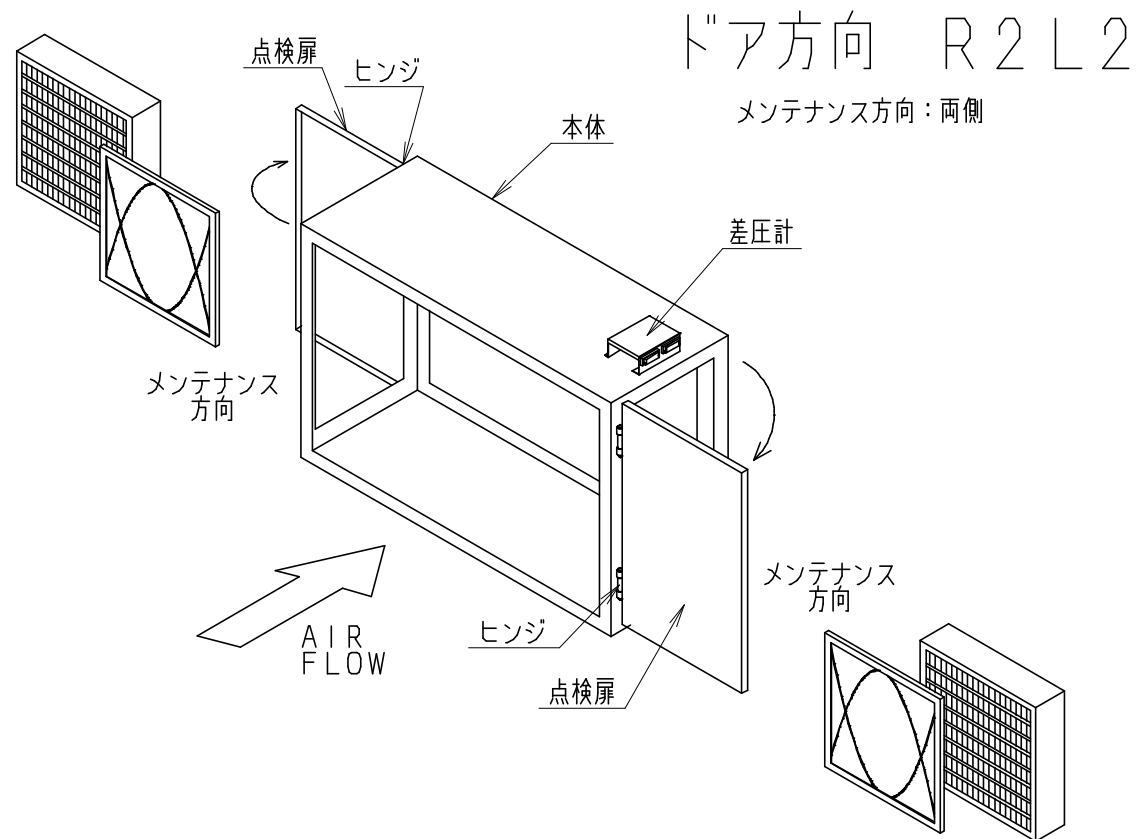
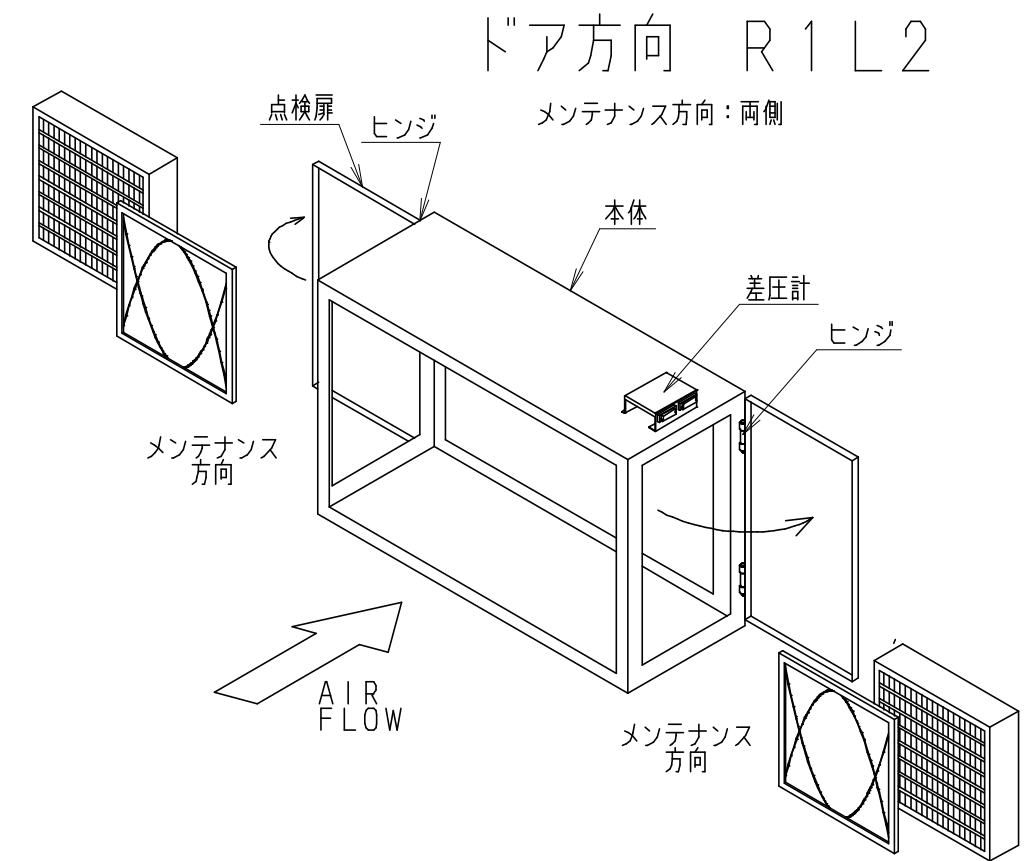
メンテナンス方向：左側
ヒンジ：風上

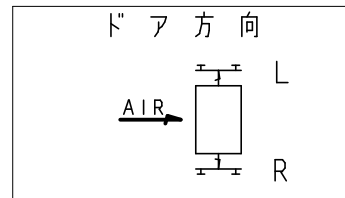




| ドア方向 | | | |
|------|------|------|------|
| | | | |
| R1L1 | R2L2 | R1L2 | R2L1 |

※AIR方向を基準にしています。
床置と天吊で、勘違いが起こり易いです。
差圧計位置の確認も注意してください。
ドア方向の指定がないと製作出来ないので
十分注意してください。

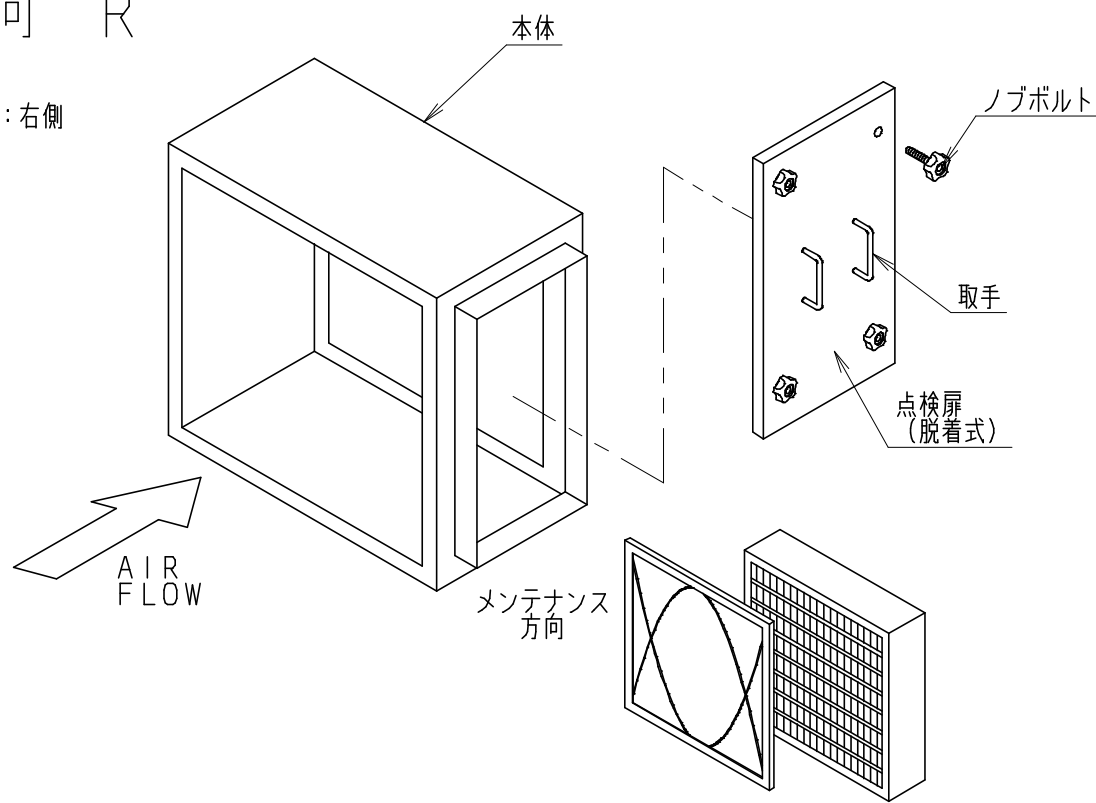




※AIR方向を基準にしています。
 ドア方向の指定がないと製作出来ないので
 十分注意してください。

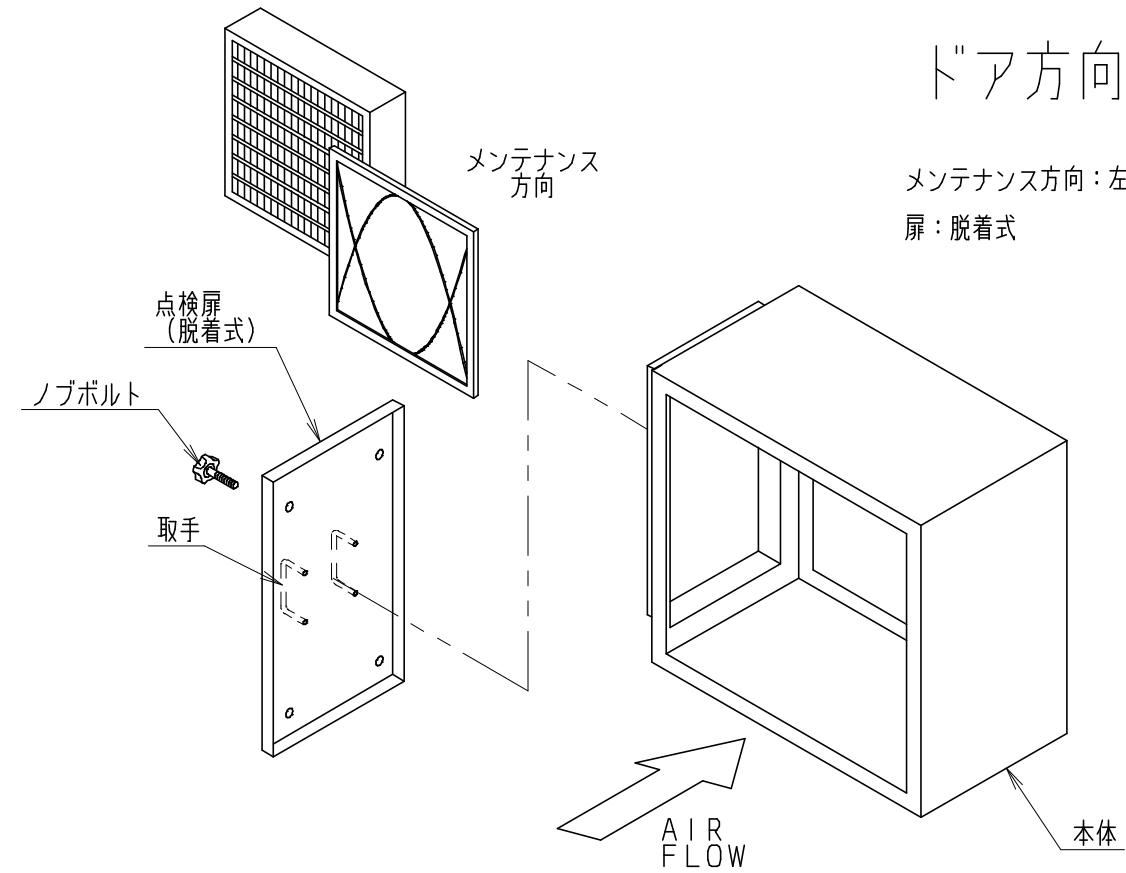
ドア方向 R

メンテナンス方向：右側
 扉：脱着式



ドア方向 L

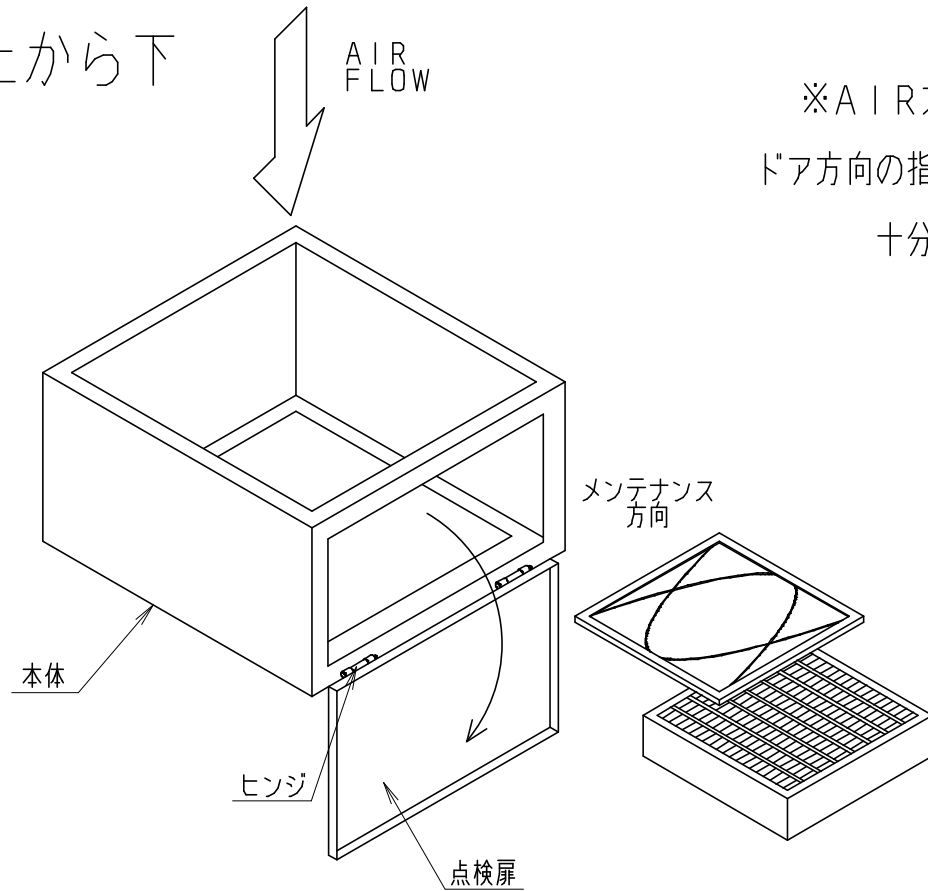
メンテナンス方向：左側
 扉：脱着式



ケーシング仕様、水平型

AIR方向 上から下

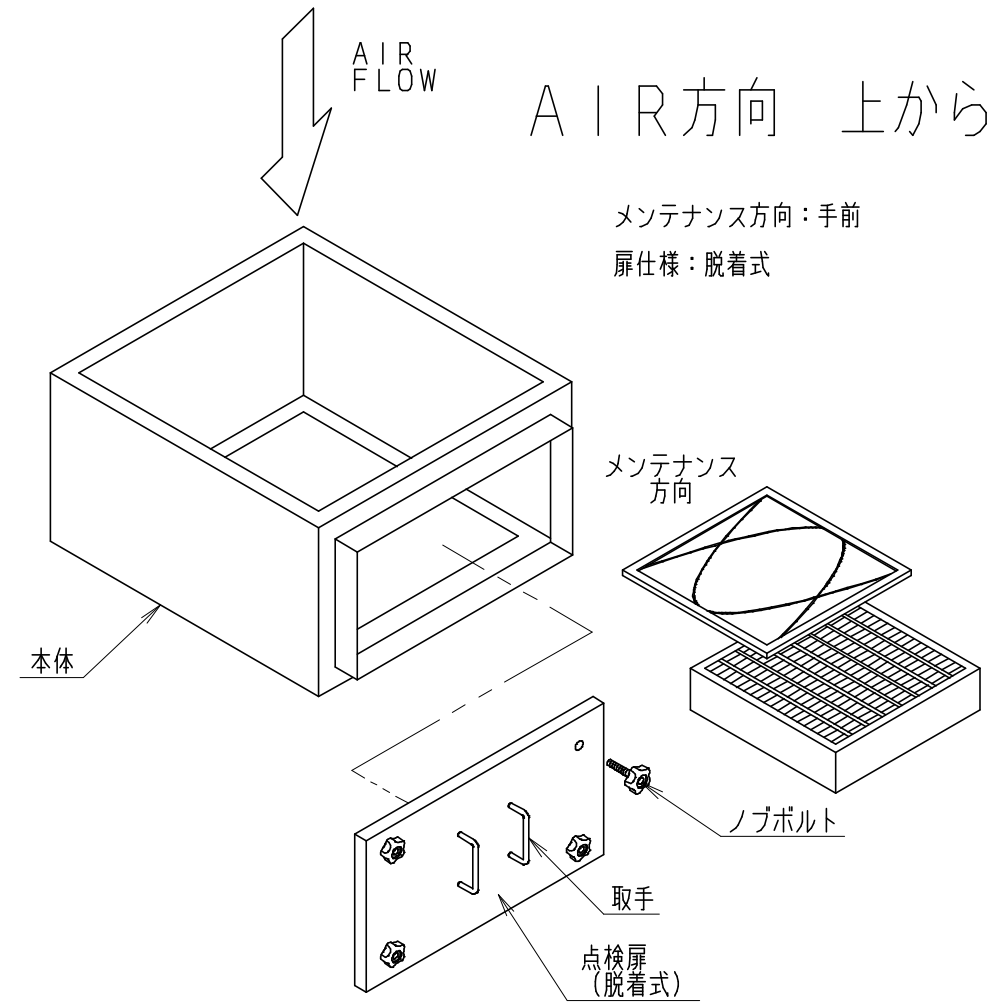
メンテナンス方向：手前
扉仕様：ヒンジ



※AIR方向を基準にしています。
ドア方向の指定がないと製作出来ないので
十分注意してください。

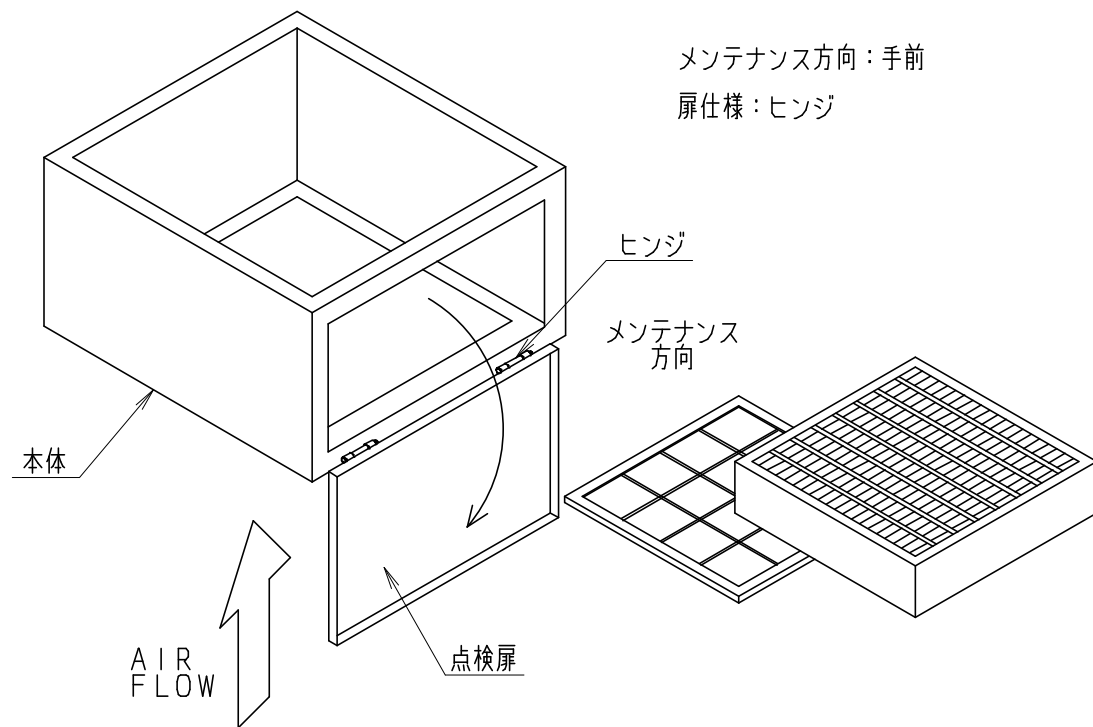
AIR方向 上から下

メンテナンス方向：手前
扉仕様：脱着式



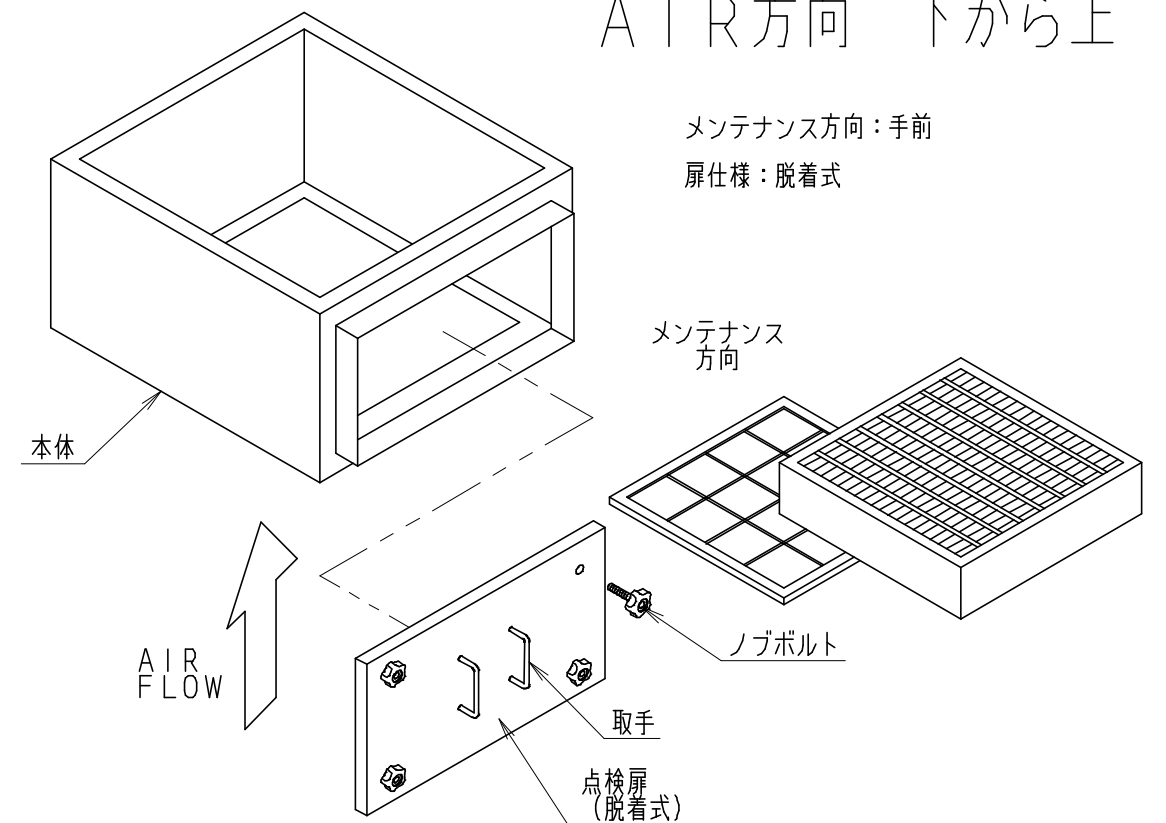
AIR方向 下から上

メンテナンス方向：手前
扉仕様：ヒンジ



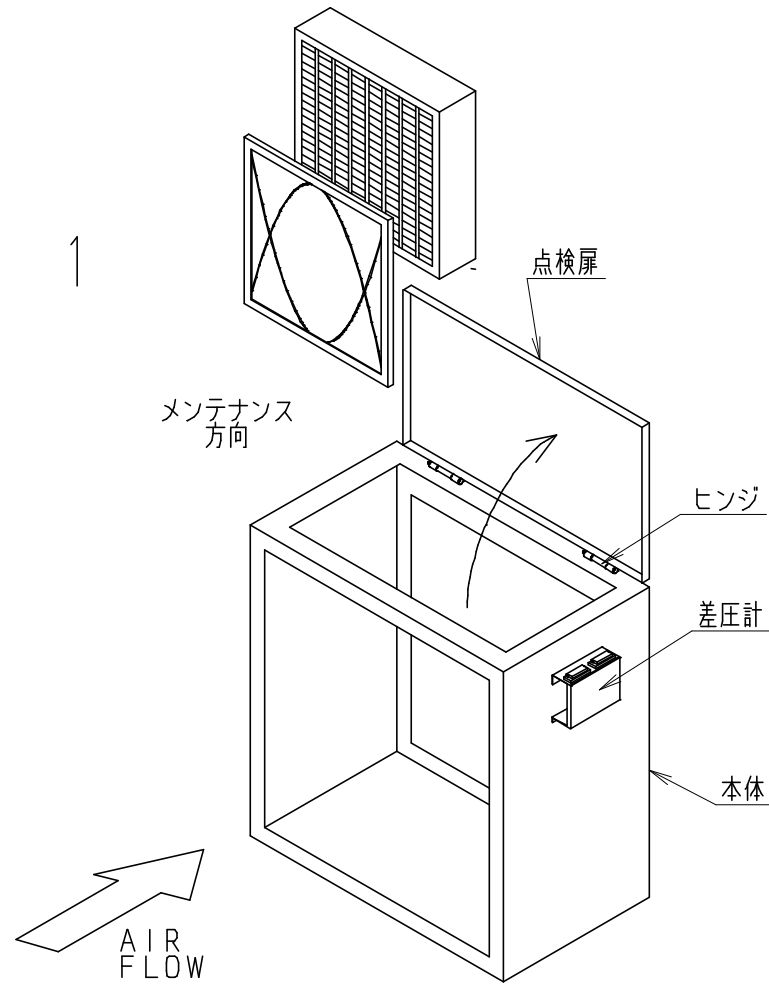
AIR方向 下から上

メンテナンス方向：手前
扉仕様：脱着式



上部メンテ 1

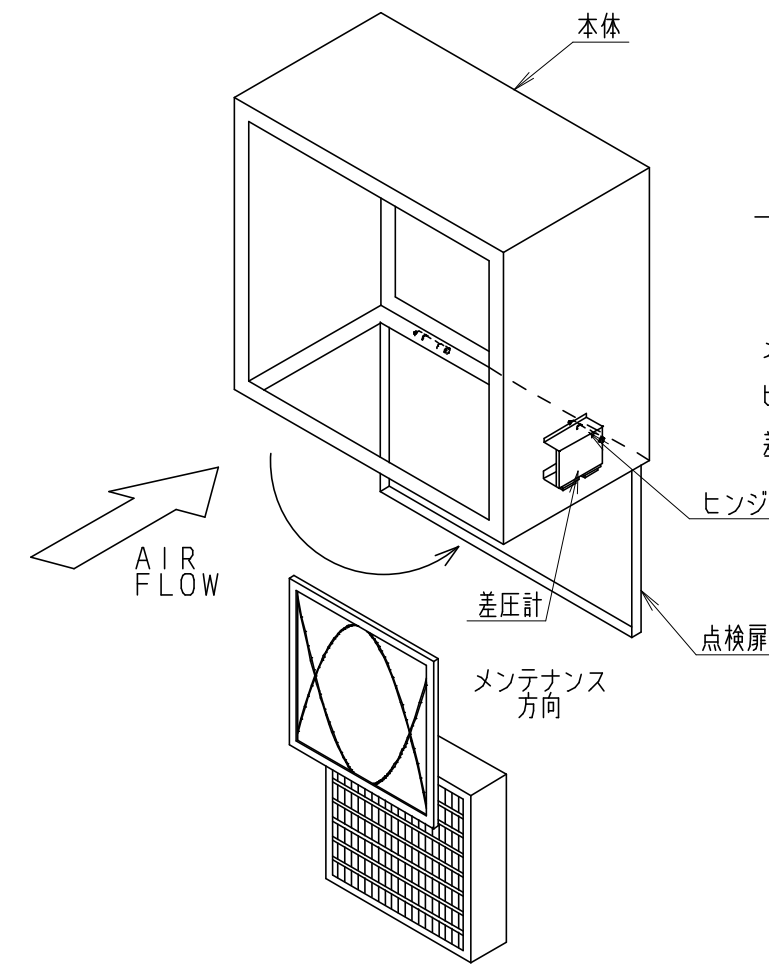
メンテナンス方向：上部
ヒンジ：風下
差圧計：右側



※AIR方向を基準にしています。
差圧計位置の確認も注意してください。
ドア方向の指定がないと製作出来ないので
十分注意してください。

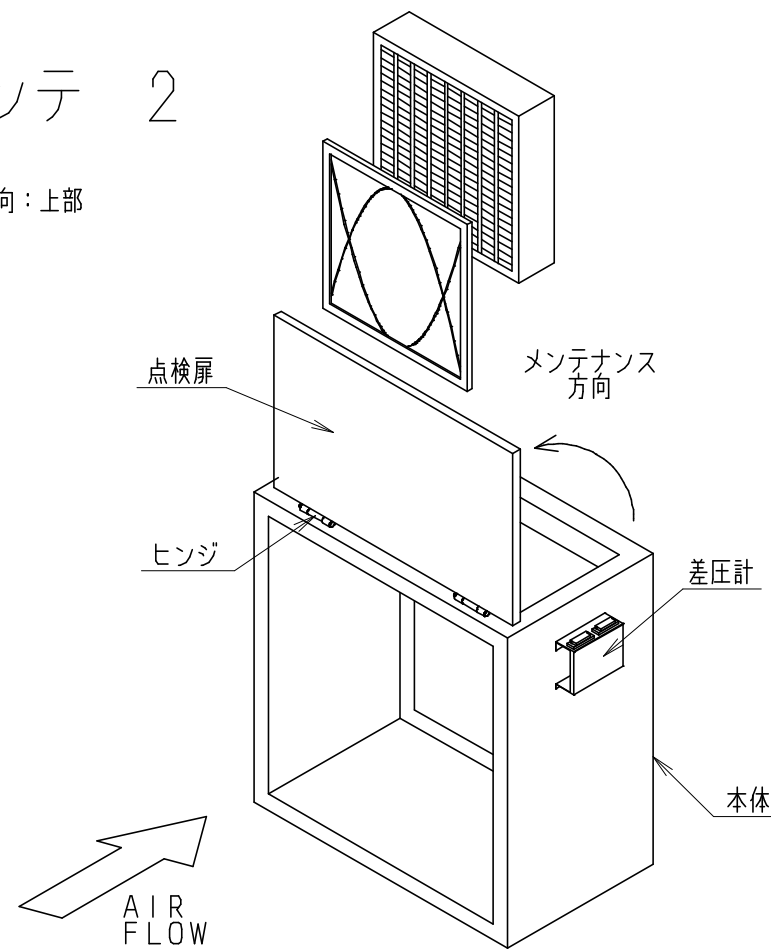
下部メンテ 1

メンテナンス方向：下部
ヒンジ：風下
差圧計：右側



上部メンテ 2

メンテナンス方向：上部
ヒンジ：風上
差圧計：右側



下部メンテ 2

メンテナンス方向：下部
ヒンジ：風上
差圧計：右側

