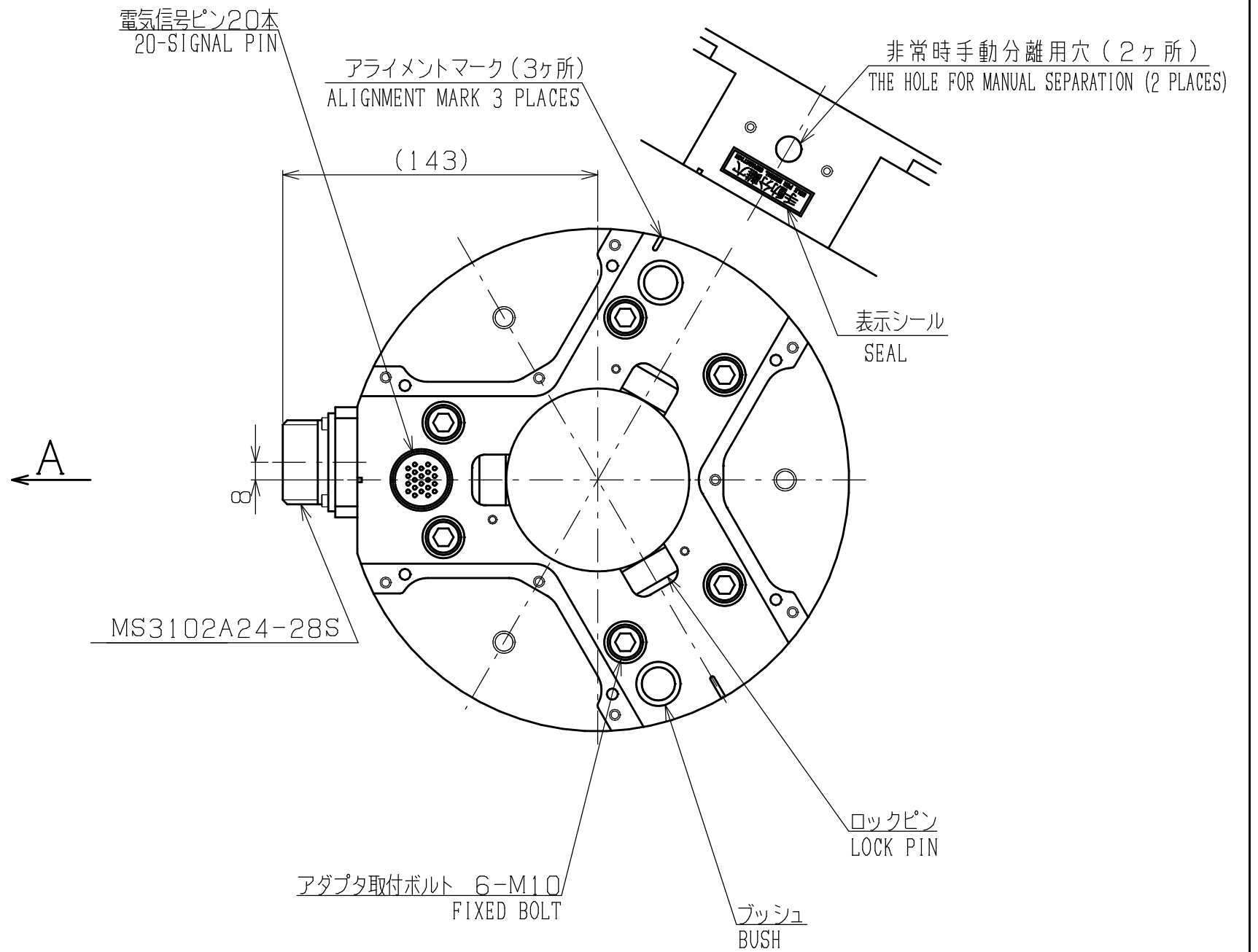


取合寸法図 (A矢視)
CONNECTING DIMENSION VIEW (VIEW A)



名称 TITLE	NITTAOMEGA M ツールアダプタ TOOLING ADAPTOR		
	BT20-0PC00		
DOC No.	T20181210-2-0	日付 DATE	2018.12.12
		ニッタ株式会社 NITTA CORPORATION	