

# バルブ機能内蔵コネクタ

プッシュワン™タイプ

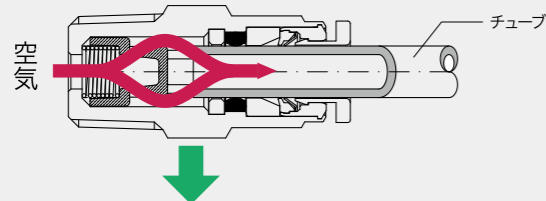
POINT

- チューブの着脱により、継手内部のバルブを開閉します。チューブを取り外した時点で、バルブを自動的に閉鎖します。
- チューブはプッシュワン接続です。チューブの接続には、治具・工具は不要です。
- 無電解ニッケルめっき処理を施しています。表面状態の劣化が少なく、流体への銅イオンの溶出も防止します。
- Rねじ部にシール加工。シールテープを巻く必要がありません。

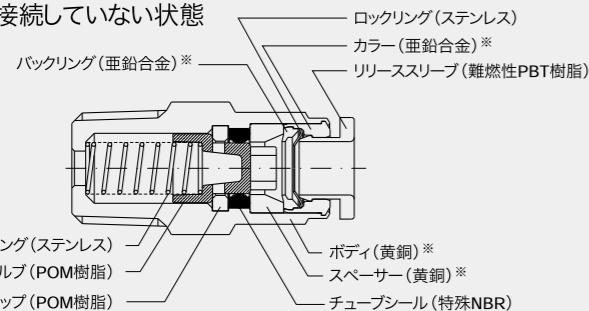


## ● 断面構造図

バルブ開放状態



チューブを接続していない状態



※無電解ニッケルめっき処理

## ● 適用チューブ

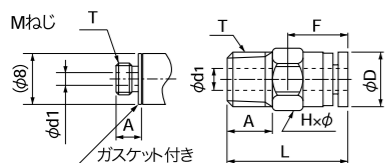


(※1) PL、PN、TA、TPチューブとの組合せで使用する場合は、クリーンタイプと一般タイプの組合せになります。クリーンな環境下で使用する場合は、クリーンレベルの低下に注意してください。

## ● コネクタタイプ

### ● ミリサイズ

| 品番         | 適用チューブ外径 (mm) | Tねじサイズ (M,R) | L (mm) | A (mm) | Fチューブ挿入長さ (mm) | H×φ二面幅 (mm) | D (mm) | d1 (mm) | 質量 (g) | 有効断面積 (mm <sup>2</sup> ) |
|------------|---------------|--------------|--------|--------|----------------|-------------|--------|---------|--------|--------------------------|
| ECV4-M5    | 4             | M5×0.8       | 33.4   | 4.0    | 16             | 10.0×11.0   | 9.8    | 2.0     | 11.0   | 2.0                      |
| ECV6-PT1/8 | 6             | R1/8         | 40.8   | 8.0    | 17             | 14.0×15.4   | 13.0   | 4.0     | 26.0   | 6.5                      |
| ECV6-PT1/4 | 6             | R1/4         | 32.8   | 11.0   | 17             | 14.0×15.4   | 13.0   | 4.0     | 21.0   | 6.5                      |



# Q.D.C. 101シリーズ

空気圧用小型カプラー

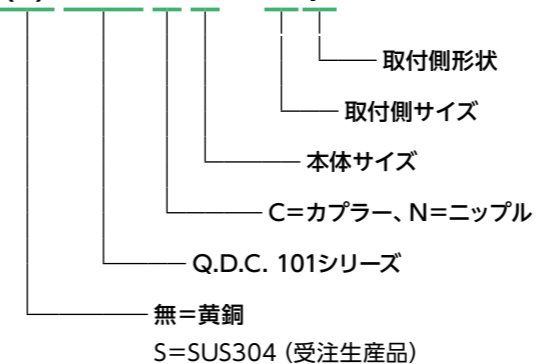
POINT

- プッシュ・トゥ・コネクト方式です。カプラー側とニップル側の接続は、押し込むだけのワンタッチ接続です。
- カプラー側に自動開閉バルブを内蔵しています。カプラーとニップルの接続を行うと、自動的にカプラー側のバルブが開きます。
- SUS304製 (受注生産品) をラインナップしています。
- プッシュワン継手一体型をラインナップしています。

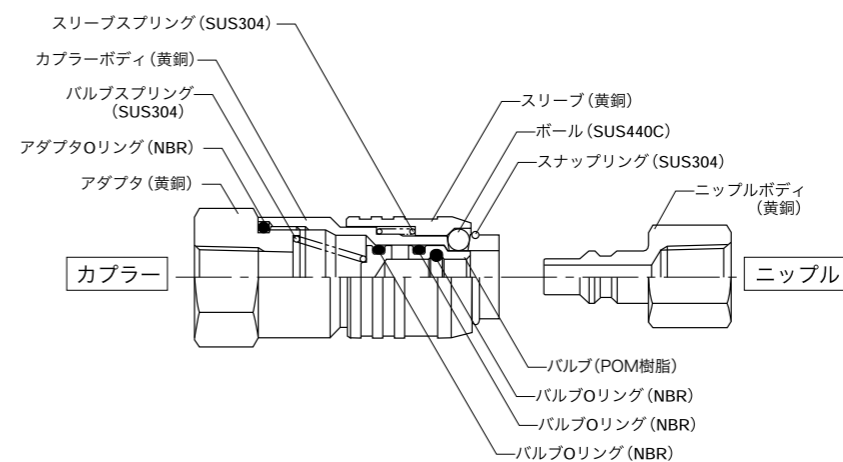


## ● 品番表示例

(S) 101 C 4 - 4 F



## ● 断面構造図



## ● 使用流体・使用温度範囲

| 使用流体 | 使用温度範囲    |
|------|-----------|
| 空気   | -20℃~+80℃ |

## ● 圧力条件

最高使用圧力 : 1.0MPa  
負圧性能 : -99.975kPa

## ● 使用上の注意事項

- ⚠ 注意 チューブの使用条件と継手の使用条件が異なる場合、同項目を両方が満足する範囲内でご使用ください。
- ⚠ 注意 カプラーとニップルの組合せにおいては、他社製品との互換性はありません。
- ⚠ 注意 チューブの取り外し時や、カプラーとニップルの着脱時は、必ず無加圧状態にしてください。
- ⚠ 注意 カプラーをロータリージョイントやスィーベルジョイントの代替として回転して使用しないでください。
- ⚠ 注意 金属粉や砂塵の多い場所では使用しないでください。作動不良などの不具合により故障の原因となります。
- ⚠ 注意 残圧を抜かず接続、分離すると破損、事故の恐れがあります。また、残圧を抜くときに先端をハンマーなどで叩くことは避けてください。
- ⚠ 注意 Oリングの磨耗や劣化による漏れが生じた場合は本体ごと新しいものと交換してください。

☞ 制御・切替・着脱シリーズ製品共通の注意事項は P.137をご参照ください。