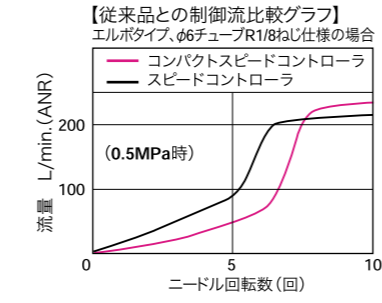


制御シリーズ

コンパクトスピードコントローラ

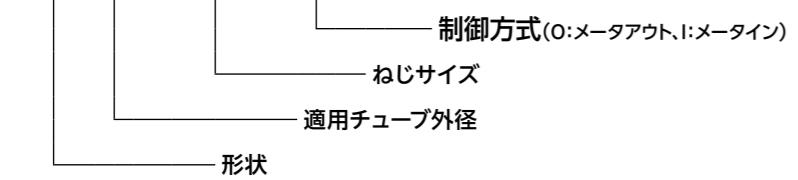
プッシュワン™タイプ

- POINT**
- 従来タイプに比べてコンパクトです。
 - 低流量域での微調整がしやすい。
コンパクトでも従来品と最大流量は同等です。(グラフ参照)
 - チューブはプッシュワン接続です。
チューブの接続に、治具・工具は不要です。
 - 難燃性樹脂 (UL94規格V-0相当) 採用。
材料に難燃性PBT樹脂採用しています。UL94規格V-0相当で、自己消火性に優れています。スパッタが飛散する環境下で使用できます。
※ASD4・6を除く
 - 無電解ニッケルめっき処理を施しています。
表面状態の劣化が少なく、流体への銅イオンの溶出も防止します。
 - Rねじ部にシール加工。
シールテープを巻く必要がありません。

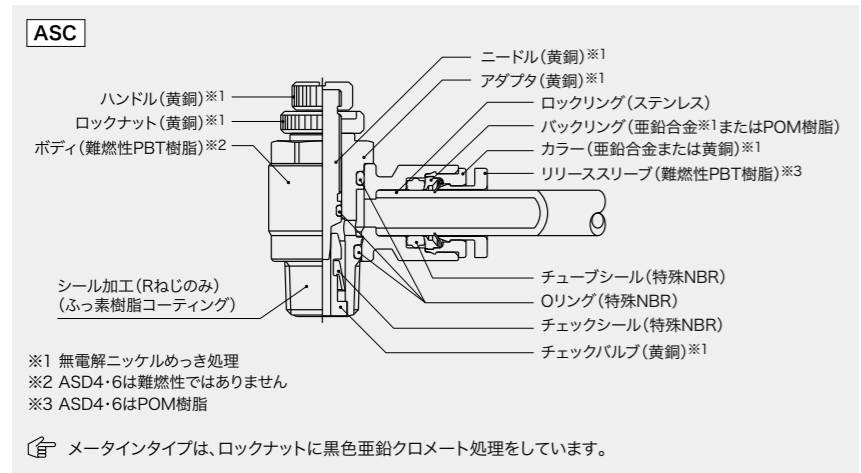


● 品番表示例

ASC 6 - R1/4 - O



● 断面構造図



● 使用流体・使用温度範囲

使用流体	使用温度範囲
空気	+5℃~+60℃

● 圧力条件
最高使用圧力：1.0MPa

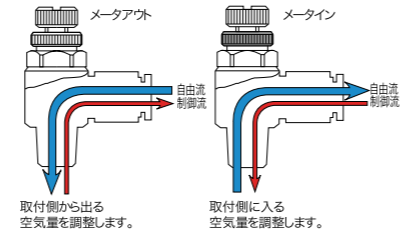
● 適用チューブ



● メータアウト・メータイン識別



● 制御機構



● 使用上の注意事項

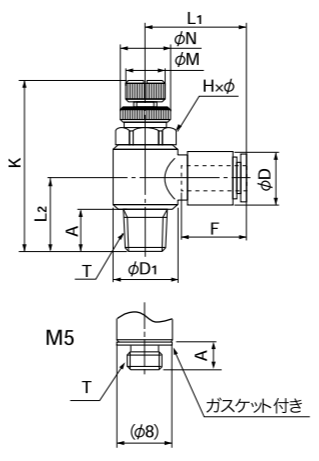
- ▲ 注意 チューブの使用条件と継手の使用条件が異なる場合、両項目を両方が満足する範囲内でご使用ください
- ▲ 注意 ロックナットとハンドルを締め付けは、プライヤーなどの治具を使用せず、手で締め付けてください。
- ▲ 注意 ニードル部分は、全開時にストップする構造になっています。大きな力で無理に回転させると破損する可能性があります。
- ▲ 注意 負圧には使用できません。
- ▲ 注意 スピードコントローラは空気の流れ方向を確認して機器に取り付けてください。
- ▲ 注意 継手のチューブ挿入口での急な曲げ配管は避けてください。使用チューブ径の2倍の直線部分を設けてください。
- ▲ 注意 密閉用としては使用できません。

● 関連資料

流量特性グラフ P.167
UL-94規格 燃焼試験 P.197

(※1) PL、PN、TA、TPチューブとの組合せで使用する場合は、クリーンタイプと一般タイプの組合せになります。クリーンな環境下で使用する場合は、クリーンレベルの低下に注意してください。

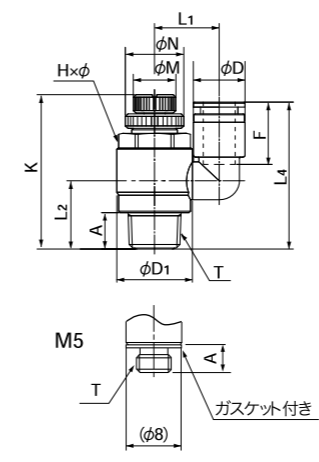
エルボタイプ



● ミリサイズ

品番	適用チューブ外径 (mm)	Tねじサイズ (M,R)	L1 (mm)	L2 (mm)	K (mm)		A (mm)	F (mm)	H×φ (mm)	N (mm)	M (mm)	D (mm)	D1 (mm)	質量 (g)
					全開	全閉								
ASC4-M5-O	4	M5×0.8	18.0	10.1	28.8	25.8	3.4	13	8.0×9.0	8.0	5.0	9.8	9.6	8.0
ASC4-M5-I	4	M5×0.8	18.0	10.1	28.8	25.8	3.4	13	8.0×9.0	8.0	5.0	9.8	9.6	8.0
ASC4-R1/8-O	4	R1/8	20.1	13.7	36.1	31.0	7.3	13	12.0×13.5	11.0	8.0	9.8	14.2	19.0
ASC4-R1/8-I	4	R1/8	20.1	13.7	36.1	31.0	7.3	13	12.0×13.5	11.0	8.0	9.8	14.2	19.0
ASC6-M5-O	6	M5×0.8	20.3	10.6	28.8	25.8	3.4	15	8.0×9.0	8.0	5.0	12.6	9.6	9.0
ASC6-M5-I	6	M5×0.8	20.3	10.6	28.8	25.8	3.4	15	8.0×9.0	8.0	5.0	12.6	9.6	9.0
ASC6-R1/8-O	6	R1/8	21.8	13.7	36.1	31.0	7.3	15	12.0×13.5	11.0	8.0	12.6	14.2	20.0
ASC6-R1/8-I	6	R1/8	21.8	13.7	36.1	31.0	7.3	15	12.0×13.5	11.0	8.0	12.6	14.2	20.0
ASC6-R1/4-O	6	R1/4	23.6	17.6	40.2	35.3	10.8	15	14.0×15.8	13.0	10.0	12.6	18.5	33.0
ASC6-R1/4-I	6	R1/4	23.6	17.6	40.2	35.3	10.8	15	14.0×15.8	13.0	10.0	12.6	18.5	33.0
ASC8-R1/8-O	8	R1/8	26.6	14.7	36.1	31.0	7.3	16	12.0×13.5	11.0	8.0	14.6	14.2	21.0
ASC8-R1/8-I	8	R1/8	26.6	14.7	36.1	31.0	7.3	16	12.0×13.5	11.0	8.0	14.6	14.2	21.0
ASC8-R1/4-O	8	R1/4	24.9	18.2	40.2	35.3	10.8	16	14.0×15.8	13.0	10.0	14.6	18.5	34.0
ASC8-R1/4-I	8	R1/4	24.9	18.2	40.2	35.3	10.8	16	14.0×15.8	13.0	10.0	14.6	18.5	34.0
ASC8-R3/8-O	8	R3/8	26.9	19.9	46.3	41.3	11.1	16	19.0×21.0	16.0	13.0	14.6	22.6	62.0
ASC8-R3/8-I	8	R3/8	26.9	19.9	46.3	41.3	11.1	16	19.0×21.0	16.0	13.0	14.6	22.6	62.0
ASC10-R1/8-O	10	R1/8	30.4	16.2	36.1	31.0	7.3	19	12.0×13.5	11.0	8.0	17.5	14.2	23.0
ASC10-R1/8-I	10	R1/8	30.4	16.2	36.1	31.0	7.3	19	12.0×13.5	11.0	8.0	17.5	14.2	23.0
ASC10-R1/4-O	10	R1/4	31.5	19.6	40.2	35.3	10.8	19	14.0×15.8	13.0	10.0	17.5	18.5	37.0
ASC10-R1/4-I	10	R1/4	31.5	19.6	40.2	35.3	10.8	19	14.0×15.8	13.0	10.0	17.5	18.5	37.0
ASC10-R3/8-O	10	R3/8	30.3	19.9	46.3	41.3	11.1	19	19.0×21.0	16.0	13.0	17.5	22.6	65.0
ASC10-R3/8-I	10	R3/8	30.3	19.9	46.3	41.3	11.1	19	19.0×21.0	16.0	13.0	17.5	22.6	65.0
ASC10-R1/2-O	10	R1/2	32.4	24.5	52.6	49.5	14.4	19	24.0×26.0	20.0	16.0	17.5	27.4	109.0
ASC10-R1/2-I	10	R1/2	32.4	24.5	52.6	49.5	14.4	19	24.0×26.0	20.0	16.0	17.5	27.4	109.0
ASC12-R3/8-O	12	R3/8	37.7	21.2	46.3	41.3	11.1	20	19.0×21.0	16.0	13.0	20.0	22.6	67.0
ASC12-R3/8-I	12	R3/8	37.7	21.2	46.3	41.3	11.1	20	19.0×21.0	16.0	13.0	20.0	22.6	67.0
ASC12-R1/2-O	12	R1/2	33.7	24.5	52.6	49.5	14.4	20	24.0×26.0	20.0	16.0	20.0	27.4	111.0
ASC12-R1/2-I	12	R1/2	33.7	24.5	52.6	49.5	14.4	20	24.0×26.0	20.0	16.0	20.0	27.4	111.0

ユニバーサルタイプ



● ミリサイズ

品番	適用チューブ外径 (mm)	Tねじサイズ (M,R)	L1 (mm)	L2 (mm)	L4 (mm)	K (mm)		A (mm)	F (mm)	H×φ (mm)	N (mm)	M (mm)	D (mm)	D1 (mm)	質量 (g)
						全開	全閉								
ASD4-M5-O	4	M5×0.8	9.9	10.1	24.5	28.8	25.8	3.4	11	8.0×9.0	8.0	5.0	8.0	9.6	8.0
ASD4-M5-I	4	M5×0.8	9.9	10.1	24.5	28.8	25.8	3.4	11	8.0×9.0	8.0	5.0	8.0	9.6	8.0
ASD4-R1/8-O	4	R1/8	12.2	13.6	28.0	36.1	31.0	7.3	11	12.0×13.5	11.0	8.0	8.0	14.2	18.0
ASD4-R1/8-I	4	R1/8	12.2	13.6	28.0	36.1	31.0	7.3	11	12.0×13.5	11.0	8.0	8.0	14.2	18.0
ASD6-M5-O	6	M5×0.8	9.9	10.1	25.9	28.8	25.8	3.4	12	8.0×9.0	8.0	5.0	10.0	9.6	8.0
ASD6-M5-I	6	M5×0.8	9.9	10.1	25.9	28.8	25.8	3.4	12	8.0×9.0	8.0	5.0	10.0	9.6	8.0
ASD6-R1/8-O	6	R1/8	12.2	13.6	29.4	36.1	31.0	7.3	12	12.0×13.5	11.0	8.0	10.0	14.2	19.0
ASD6-R1/8-I	6	R1/8	12.2	13.6	29.4	36.1	31.0	7.3	12	12.0×13.5	11.0	8.0	10.0	14.2	19.0
ASD6-R1/4-O	6	R1/4	14.3	17.1	32.9	40.2	35.3	10.8	12	14.0×15.8	13.0	10.0	10.0	18.5	32.0
ASD6-R1/4-I	6	R1/4	14.3	17.1	32.9	40.2	35.3	10.8	12	14.0×15.8	13.0	10.0	10.0	18.5	32.0
ASD8-R1/8-O	8	R1/8	16.1	14.4	35.1	36.1	31.0	7.3	16	12.0×13.5	11.0	8.0	14.6	14.2	22.0
ASD8-R1/8-I	8	R1/8	16.1	14.4	35.1	36.1	31.0	7.3	16	12.0×13.5	11.0	8.0	14.6	14.2	22.0
ASD8-R1/4-O	8	R1/4	18.2	18.0	38.7	40.2	35.3	10.8	16	14.0×15.8	13.0	10.0	14.6	18.5	36.0
ASD8-R1/4-I	8	R1/4	18.2	18.0	38.7	40.2	35.3	10.8	16	14.0×15.8	13.0	10.0	14.6	18.5	36.0
ASD8-R3/8-O	8	R3/8	20.3	18.7	39.4	46.3	41.3	11.1	16	19.0×21.0	16.0	13.0	14.6	22.6	64.0
ASD8-R3/8-I	8	R3/8	20.3	18.7	39.4	46.3	41.3	11.1	16	19.0×21.0	16.0	13.0	14.6	22.6	64.0
ASD10-R1/4-O	10	R1/4	18.2	18.0	42.6	40.2	35.3	10.8	19	14.0×15.8	13.0	10.0	17.5	18.5	38.0
ASD10-R1/4-I	10	R1/4	18.2	18.0	42.6	40.2	35.3	10.8	19	14.0×15.8	13.0	10.0	17.5	18.5	38.0
ASD10-R3/8-O	10	R3/8	20.3	18.7	43.3	46.3	41.3	11.1	19	19.0×21.0	16.0	13.0	17.5	22.6	66.0
ASD10-R3/8-I	10	R3/8	20.3	18.7	43.3	46.3	41.3	11.1	19	19.0×21.0	16.0	13.0	17.5	22.6	66.0

チューブ
クリーン継手
加工チューブ
プッシュワン
継手
クイックシール
継手
クリーン継手
ケミカル継手
竹のこ継手
制御シリーズ
着脱シリーズ
治具・工具
付属品
技術資料
参考資料

チューブ
クリーン継手
加工チューブ
プッシュワン
継手
クイックシール
継手
クリーン継手
ケミカル継手
竹のこ継手
制御シリーズ
着脱シリーズ
治具・工具
付属品
技術資料
参考資料