

ケミフィット™ CSEシリーズ

クリーンエア・純水・薬液配管用ねじ込み式継手

POINT

- SUS316製のねじ込み式継手です。当社独自の機構を採用したアセンブリナットとボディの2点式です。
- チューブの取り付け・取り外し施工性が大幅に向上します。ボディにインサートを一体化し、アセンブリナットにはスリーブを内蔵しています。ボディ・アセンブリナット共に再利用が可能です。
- チューブ取り付けのバラツキがありません。チューブ接続はアセンブリナットが継手本体に当たることで完了。トルク管理や特殊な工具は不要です。
- チューブ取り付け時にチューブの共回りがありません。アセンブリナットに内蔵されたスリーブが回転するためチューブの共回りはありません。
- 完全禁油処理品です。クリーンルーム内で部品洗浄し、セットしています。
- 強いシール性能を発揮します。当社独自のシール機構を採用することで、冷熱サイクルによるシール性能の劣化に対して優れた耐久性を示します。
- アセンブリナットの増し締め不要です。応力緩和現象が発生しにくい構造で長期的なシール性に優れ、メンテナンス時にアセンブリナットの増し締めが不要です。
- 優れた内面平滑性・エルボ交差部R球面加工。継手内面の表面粗さはRa3.2以下。エルボなどは90度部分に球面加工を施し、液溜りや洗浄剤などの残痕が少なくなります。
- アセンブリナット内側ねじに、銀メッキ処理をしています。チューブ締め込み時に、ボディとアセンブリナットの焼付きを防止します。



● 使用流体・使用温度範囲

使用流体	使用温度範囲
空気(クリーンエア)	-65℃~+260℃
水(純水)	0℃~+100℃

☞ 各種薬液については当社までお問合せください。
☞ P.8の「チューブと継手の適用一覧表」をご確認ください。

● 圧力条件

最高使用圧力 : 5.0MPa
負圧性能 : -101.294kPa

■ 使用上の注意事項

- ⚠ **注意** チューブの使用条件と継手の使用条件が異なる場合、同項目を両方が満足する範囲内でご使用ください。
 - ⚠ **注意** 水で使用する場合は、凍結しないようにご注意ください。
 - ⚠ **注意** 継手のチューブ挿入口での急な曲げ配管は避けてください。使用チューブ径の2倍の直線部分を設けてください。
- ☞ チューブ継手製品共通の注意事項はP.37をご参照ください。

● ミリ・インチ識別

☞ インチサイズには図の様にスリーブ先端に突起を設けてミリサイズとの識別を行なっています。

アセンブリナット



ミリサイズ インチサイズ

【内蔵スリーブ断面図】

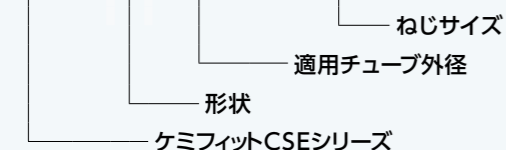


■ 関連資料

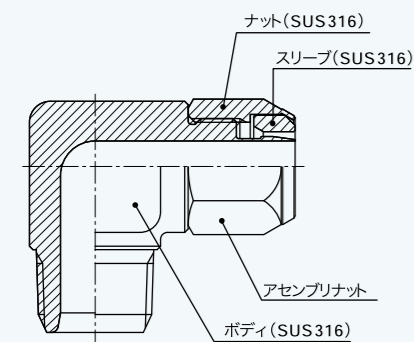
- 取扱説明書.....P.180
- 耐薬品性一覧表.....P.200
- 有効断面図.....P.170
- 負圧性能一覧.....P.171

● 品番表示例

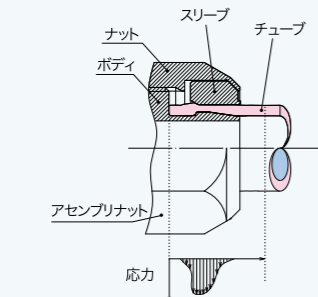
CSE - C 6×4 - R1/4



● 断面構造図



● シール機構



当社独自のシール機構により冷熱サイクルによるシール性能の劣化に対して優れた耐久性を示します。また、応力緩和現象が発生しにくいので長期的なシール性に優れ、更に、メンテナンス時のナットの増し締めの必要もありません。

● 適用チューブ



(※1) U2、U1、U5、TES、FUK、PB、UE、ウレタン加工チューブとの組合せで使用する場合、クリーンタイプと一般タイプの組合せになります。クリーンな環境下で使用の場合は、クリーンレベルの低下に注意してください。

ケミフィット™ CSEシリーズ

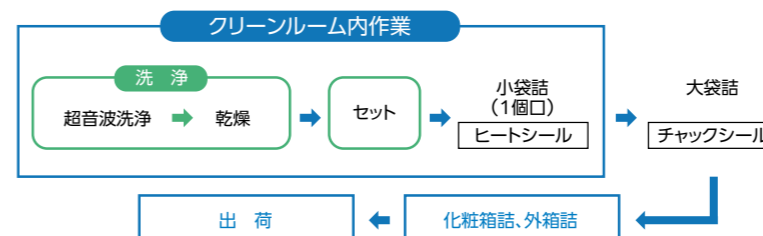
形状一覧



完全禁油処理 クリーン包装・クリーン梱包

● 超音波洗浄を行い、組立・梱包もクリーンルーム内で行っています。

● ハイバリアシート梱包も可能



ハイバリアシート梱包とは
当社製品の高いクリーン性を維持する為には梱包材料内部に酸素・水分・腐食性ガスの無い空間を作り外部からこれらが進入できない高いガスバリア性を持った梱包袋が不可欠です。要求により高いガスバリア性を持ったハイバリア袋にて窒素バージ密封、大気密封対応の梱包対応も当社では可能です。

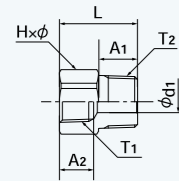
- 当社採用の梱包袋は透明袋の中では最も性能の高いガスバリア性袋です。
- ハロゲン等を含んでおりませんので焼却時も安全です。

■ ブッシング

● ミリサイズ



品番	T ₁ ねじサイズ	T ₂ ねじサイズ	L	A ₁	A ₂	H×φ 二面幅	d ₁	質量
	(Rc)	(R)	(mm)	(mm)	(mm)	(mm)	(mm)	(g)
3A0-4-6-CS	Rc1/4	R3/8	29.0	14.0	13.0	17.0×18.5	9.0	-
3A0-6-8-CS	Rc3/8	R1/2	34.5	18.0	13.5	22.0×24.5	11.0	-
3A0-8-12-CS	Rc1/2	R3/4	40.0	20.0	17.5	30.0×33.0	11.0	-

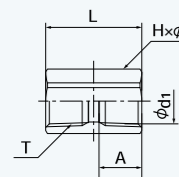


■ ソケット

● ミリサイズ



品番	T ねじサイズ	L	A	H×φ 二面幅	d ₁	質量
	(Rc)	(mm)	(mm)	(mm)	(mm)	(g)
330-4-4-CS	Rc1/4	30.0	13.0	17.0×18.5	9.0	-
330-6-6-CS	Rc3/8	33.0	13.5	19.0×21.0	13.0	-
330-8-8-CS	Rc1/2	39.5	17.5	24.0×26.5	17.0	-



チューブ
クリーパー
加工チューブ
プッシュコワン
継手
クイックシール
継手
ケミフィット
クリーパー
継手
竹のこ継手
制御・切替
・着脱シリーズ
治具・工具
・付属品
技術資料
参考資料

チューブ
クリーパー
継手
加工チューブ
プッシュコワン
継手
クイックシール
継手
ケミフィット
クリーパー
継手
竹のこ継手
制御・切替
・着脱シリーズ
治具・工具
・付属品
技術資料
参考資料