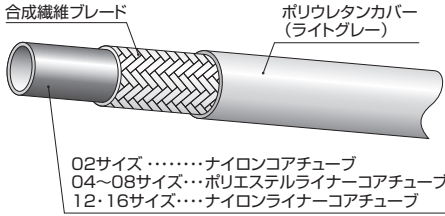


F3130 (ライトグレー) シリーズ

F3130

- 特長**
- 柔軟でしかも折れにくい構造
 - 優れた耐磨耗性
 - キャンパカ (F3130シリーズ専用)



品番	サイズ			最高 使用圧力 (MPa)	最大 衝撃圧力 (MPa)	最小 破壊圧力 (MPa)	最小 曲げ半径 (mm)	概略 質量 (g/m)	適用継手 タイプ	
	呼称 サイズ	内径								外径 (mm)
		(in.)	(mm)							
F3130-02-LGY	02	1/8	3.6	8.3	20.0	25.0	72.0	15	45	キャンパカ スウェッジ
F3130-04-LGY	04	1/4	6.3	12.5	19.5	24.4	77.0	40	105	
F3130-06-LGY	06	3/8	9.5	16.4	16.0	20.0	63.0	50	150	
F3130-08-LGY	08	1/2	12.7	20.3	14.0	17.4	56.0	75	210	スウェッジ
F3130-12-LGY	12	3/4	19.0	26.6	9.0	11.3	35.0	130	290	
F3130-16-LGY	16	1	25.4	33.4	7.0	8.8	28.0	165	400	

▲ 注意: キャンパカを使用する場合は、キャンパカの最高使用圧力に準じます。ご注意ください。

■ 適用流体: 鉱物性一般作動油

■ 使用温度範囲: -40~+100℃

☞ キャンパカを使用する場合は、キャンパカの使用温度範囲に準じます。

■ 1箱の梱包単位: 02、04、06、08サイズ→100m
 12、16サイズ→50m

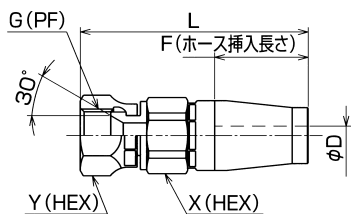
☞ 適用ホース継手は、N3130シリーズ、3130シリーズの適用ホース継手と同じです。

☞ 品番には、色記号(-LGY)が付きます。

【キャンパカタイプ】油圧用プッシュワン継手

(F3130 (ライトグレー) 用)

CE (F3130シリーズ専用)



品番	呼称サイズ	G	最小内径φD	F	L	X	Y	概略質量(g)
CE-G-02L	02	1/8	1.5	22.5	62	14	14	44
CE-G-04-F31-10L	04	1/4	3.5	28	74	19	19	105
CE-G-06-F31-10L	06	3/8	6.3	34	84	22	22	150
CE-G-08-F31-10L	08	1/2	9.4	37	92	27	27	225

▲注意: 落下させると、ニップル部がホース挿入側に飛び出し、ロックしてしまう可能性があります。取り扱いにご注意ください。

- 材質: スチール
- 最高使用圧力: 10.5MPa (CE-G-02Lは20.0MPa)
- 使用温度範囲: -20~+100℃
- 適用アダプタ: 010, 045, 090, 150, 020, 025, 064, 069, 030

キャンパカの特長とアセンブリ機構

アセンブリ方法
▶▶▶ P57

1 プッシュワン接続

- 作業時間短縮 (当社従来比50%減)。
- 専用加締機不要 (誰でも簡単に作業できる)。
- 現場での長さ合わせに最適。
- 緊急補修に便利。

2 ホースの取り外し可能

- 配管時の長さ調整のための取り外し可能。
- 取り外し治具 (TRL) も用意。

▲注意: 加圧後は取り外しできません。

3 ホースの巻きぐせ方向の修正

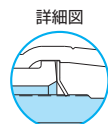
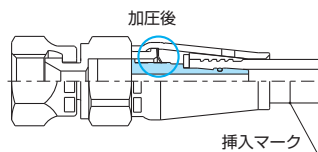
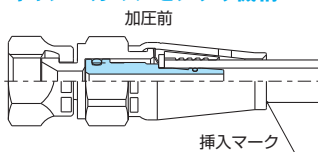
- 配管後に最適な方向へ巻きぐせが修正できる。

▲注意: 加圧後は取り外しできません。

4 ニップル戻り止め機構

- 当社独自のロックリングによるラチェット機構採用。
- 可動配管でも安定した性能。
- 圧力変動にも対応。

キャンパカのアセンブリ機構

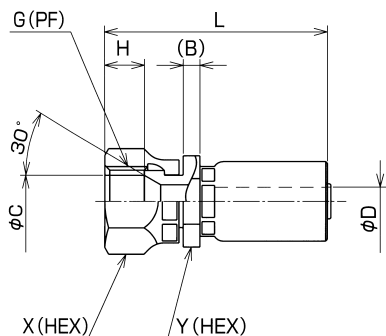


加圧後、ロックリングの働きにより加締めが戻ることを防止している。

加圧することにより、内圧に比例した加締力が得られます。

【スウェイジタイプ】

SE



品番	呼称サイズ	G	B	C	最小内径φD	H	L	X (HEX)	Y (HEX)	概略質量(g)	適用プッシュャー	適用ダイ
SSE-PF-02	02	1/8	4.0	6.8	1.8	7.0	42	14	14	25	PSE-02-001	SP3-02-001
SE-PF-04	04	1/4	8.0	9.3	3.9	8.0	64	19	17	75	PSE-04	SP3-04
SE-PF-06	06	3/8	9.5	12.3	6.8	9.5	71	22	19	100	PSE-06	SP3-06
SE-PF-08	08	1/2	9.0	15.5	10.0	12.5	80	27	27	170	PSE-08	SP3-08
SE-PF-12	12	3/4	10.5	21.5	16.0	13.0	87	36	36	280	PSE-12	SP3-12
SE-PF-16	16	1	11.0	27.5	20.9	15.0	105	41	41	400	PSE-16	SP3-16

- 材質: スチール
- 適用アダプタ: 010, 045, 090, 150, 020, 025, 064, 069, 030