

# ホースアセンブリマシン

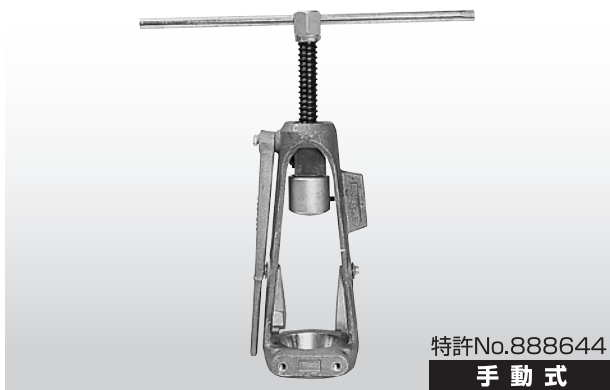
## ホースアセンブリツール

ニッタ・ムア樹脂ホースおよび継手類は、徹底した品質管理体制の下で生産されておりますが、その特性を十分に発揮させるためには正しい方法でアセンブリが行われなければなりません。

アセンブリマシンとその用具類、適用プッシャー、適用ダイの使用方法を確認し、確実なホースアセンブリを行ってください。

詳しくは、現品に添付されている取扱説明書を参照ください。

## アセンブリツール マーク10



### 特長

- 軽量で持ち運び容易
- アセンブリの場所を選びません

### 仕様

重量：4kg

サイズ：W118×L118×H330mm

材質：アルミニウムダイキャスト

マーク10の使用方法には、下記の2通りがあります。

①バイスに固定する。

②床に寝かせる。(リアクションアームとラチェットレンチHEX32を使用)

### アセンブリ方法

▶▶▶ P59

### ⚠ 注意

アルミニウムダイキャスト製のため、落下など強い衝撃を与えると本体が破損することがありますので取り扱いに十分ご注意ください。

## アセンブリマシン マーク9



### 特長

- アセンブリ作業時間の大幅短縮
- 大量のホースアセンブリをされる場合に適しています

### 仕様

モータ容量：200V 3相 2.2kw(3馬力)

油圧ポンプ：最高圧力 14.3MPa

油圧ポンプ：使用圧力 11.2MPa (リリーフ圧設定済)

使用油：タービン油VG46相当

油圧シリンダ：複動特殊シリンダ ストローク 150mm

重量：106kg

サイズ：W520×L820×H800mm

### アセンブリ方法

▶▶▶ P61

# ツール、専用治具・工具

油圧配管ス

塗装用ホース

配管用ホース

アダプタ

ホース保護部品  
特種加工品

アセンブリマシン・  
治具・工具

ホース  
アセンブリ方法

技術資料

参考資料

## アセンブリ用治具・工具

マーク9、マーク10などのアセンブリツールを使用してホースアセンブリを行う場合などに使用する治具と工具です。

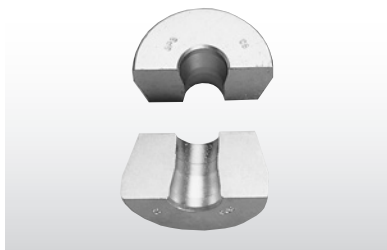
### プッシャー



アセンブリ時、ホース継手の口金具部分を固定する時に使用する治具です。

適用品番の選定  
▶▶▶ P63

### ダイ



アセンブリ時、ホース継手のソケット部分を加締める治具です。

適用品番の選定  
▶▶▶ P63

### ハンドホースカッター



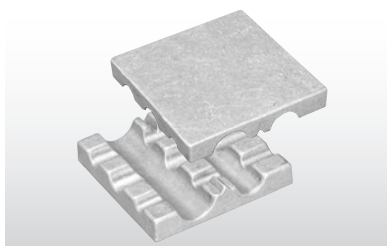
品番：HC03  
02サイズから08サイズまでのホースをカットできます。

### ホースカッター



品番：HC01  
全サイズのホースをカットできます。台座に固定ボルトの穴があり、固定することができます。

### ホールディングダイ(バイスブロック)



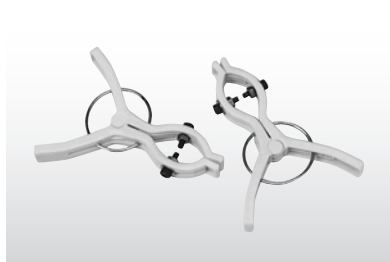
品番：HD01 (02,03,04,05,06,08用)  
HD02 (08,12,16用)  
ホースの固定に使用します。  
☑ 02サイズはHD01の3/16部分で使用してください。

### アセンブリ用潤滑油



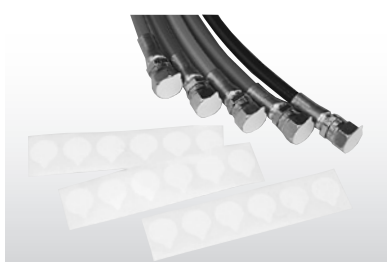
品番：スチール製継手  
…日本工作油PG3740  
ステンレス製継手  
呼称サイズ02～12  
…ENEOS CFH68  
呼称サイズ16  
…ENEOS RC100  
容量：500cc  
ホースをホース継手に挿入する際や、アセンブリツールで加締める際に使用します。

### キャンパカ継手取外治具



品番：TRL

### ホース継手端末キャップシール



☑ 詳しくは当社までお問い合わせください。

**注意** 当社指定の潤滑油を塗布していない場合は、メッキはがれやソケット座屈など、継手破損の原因になります。

#### HC01 取扱説明書

1. HC01をしっかりと台に固定してください。
2. 刃物固定用スプリングを外してください。
3. ホースをU字型の受けにセットしてください。

**注意** 当社樹脂ホース以外には、使用しないでください。  
**警告** カッターの刃先に手を触れないでください。また、刃先の近くに手を置かないようにしてください。怪我をすることがあります。

**注意** ホースは切り口が直角になるようにカットしてください。斜めカットの場合、ホースの挿入不足など不具合の原因となり危険です。

**注意** 1100シリーズホースなどワイヤーブレッドホースをカットすると、刃こぼれの原因となりますので避けてください。

ワイヤーブレッドホースをカットする際は、市販のワイヤーカッターなどをご使用ください。

4. ホースを押し切るように柄を下ろし、カットしてください。

**注意** 当社樹脂ホース以外には、使用しないでください。  
**警告** カッターの刃先に手を触れないでください。また、刃先の近くに手を置かないようにしてください。怪我をすることがあります。

5. カッターを使用しない時や一時作業を中断する場合は、必ず刃が露出ないように刃物固定用スプリングで刃を固定してください。

**警告** 刃を露出したままの放置や、固定用スプリングで固定しないままの放置は非常に危険です。