

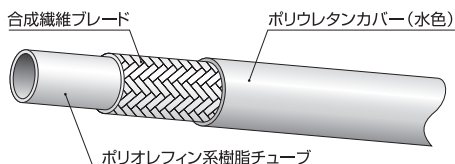
# 34PW シリーズ

純水用、ウレタン成形機用、食品・飲料水用

## 34PW

**特長**

- 水分バリア性に優れている
- 耐薬品性に優れている
- 非汚染性に優れている
- 米国FDA規格・厚生省告示第20号の規格試験基準に合格した材料を使用しているため衛生的



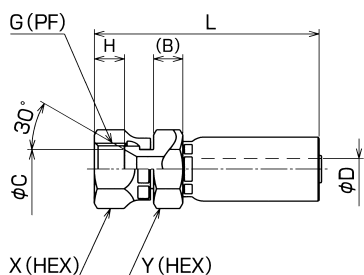
品番	サイズ			最高使用圧力 (MPa)	最大衝撃圧力 (MPa)	最小破壊圧力 (MPa)	最小曲げ半径 (mm)	概略質量 (g/m)	適用継手タイプ	
	呼称サイズ	内径								外径 (mm)
		(in.)	(mm)							
34PW-02-LBU	02	1/8	3.6	8.3	20.0	25.0	80.0	25	45	スウェイジ
34PW-04-LBU	04	1/4	6.3	12.5	19.5	24.4	78.0	30	95	
34PW-06-LBU	06	3/8	9.5	16.4	16.0	20.0	64.0	50	134	
34PW-08-LBU	08	1/2	12.7	20.3	14.0	17.5	56.0	75	201	
34PW-12-LBU	12	3/4	19.0	28.7	10.5	13.2	42.0	125	368	
34PW-16-LBU	16	1	25.4	36.5	10.5	13.2	42.0	200	554	

- 適用流体：純水、化学薬品(イソシアネート)他
- 使用温度範囲：-30~+70℃
- 基本的に継手の取り付け(アセンブリ)は当社工場で行います。
- ☞ 上表の各圧力はPW継手を使用した際の値です。
- ☞ 品番には、色記号(-LBU)が付きます。

【スウェイジタイプ】

(34PW用)

SE (PW継手)

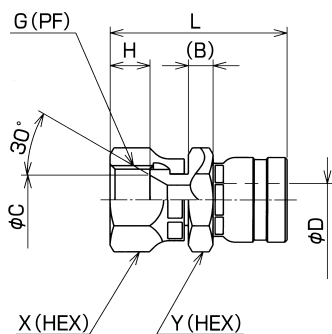


ステンレス (SUS316)

品番	呼称サイズ	G	B	C	最小内径φD	H	L	X (HEX)	Y (HEX)	概略質量 (g)	適用プッシャー	適用ダイ	
												1回目	2回目
SE-G-04-PW	04	1/4	8.5	9.0	4.0	8.0	63	19	19	80	PSE-04	SP3-04-VC	-
SE-G-06-PW	06	3/8	9.5	12.0	6.9	9.0	71	22	22	110	PSE-06	SP3-06-VC	-
SE-G-08-PW	08	1/2	9.0	15.5	10.0	12.5	80	27	27	170	PSE-08	SP3-08-VC	-
SE-G-12-PW	12	3/4	10.0	21.0	16.0	13.5	86	36	36	270	PSE-12	SPH-12-1-ST	SPH-12-VC
SE-G-16-PW	16	1	11.0	28.0	20.9	16.5	105	41	41	410	PSE-16	SPH-16-1-ST	SPH-16-37C

- 材質：ステンレススチール SUS316
- 基本的に継手の取り付け(アセンブリ)は当社工場で行います。
- ☞ ご要望により、継手のみ超音波洗浄処理が可能です。詳しくは当社までお問い合わせください。
- ☞ スチール製継手については、04・06・08サイズはN3130シリーズ、12・16サイズは3R80シリーズと共用です。

SE (PWL継手) 7.0MPa以下用

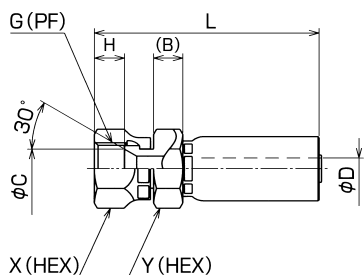


ステンレス (SUS316)

品番	呼称サイズ	G	B	C	最小内径φD	H	L	X (HEX)	Y (HEX)	概略質量 (g)	適用プッシャー	適用ダイ
												適用ダイ
SE-G-04-PWL	04	1/4	6.0	9.0	5.0	8.0	42	19	19	60	PSE-04-PWL	SPP-04-VC
SE-G-06-PWL	06	3/8	6.0	12.0	8.0	9.5	44	22	22	70	PSE-06-PWL	SPP-06-VC
SE-G-08-PWL	08	1/2	8.0	15.5	11.0	12.5	54	27	27	130	PSE-08-PWL	SPP-08-VC
SE-G-12-PWL	12	3/4	10.0	21.0	16.0	13.5	64	36	36	230	PSE-12-PWL	SPP-12-VC
SE-G-16-PWL	16	1	10.0	28.0	22.0	16.5	67	41	41	310	PSE-16-PWL	SPP-16-VC

- 最高使用圧力(静圧)：7.0MPa
- 材質：ステンレススチール SUS316
- 基本的に継手の取り付け(アセンブリ)は当社工場で行います。
- ☞ ご要望により、継手のみ超音波洗浄処理が可能です。詳しくは当社までお問い合わせください。
- ☞ スチール製継手については、04・06・08サイズはN3130シリーズ、12・16サイズは3R80シリーズと共用です。

SE

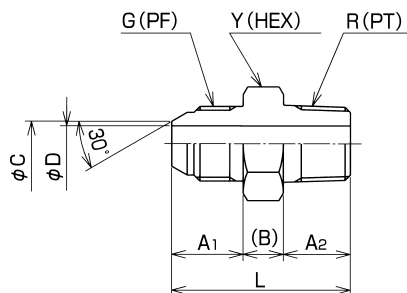


ステンレス (SUS304)

品番	呼称サイズ	G	B	C	最小内径φD	H	L	X (HEX)	Y (HEX)	概略質量 (g)	適用プッシャー	適用ダイ	
												1回目	2回目
SSE-PF-02-S	02	1/8	4.0	7.0	1.8	7.0	42	14	14	25	PSE-02-001	SP3-02-001	-
SE-PF-04-S	04	1/4	8.5	9.5	3.9	8.0	63	19	19	80	PSE-04	SP3-04-1-ST	SP3-04
SE-PF-06-S	06	3/8	9.5	12.5	6.8	9.5	71	22	22	110	PSE-06	SP3-06-1-ST	SP3-06
SE-PF-08-S	08	1/2	9.0	16.0	10.0	12.0	80	27	27	170	PSE-08	SP3-08-1-ST	SP3-08
SE-PF-12-3R-S	12	3/4	10.5	21.5	16.0	13.0	87	36	36	280	PSE-12	SPH-12-1-ST	SPH-12
SE-PF-16-3R-S	16	1	11.0	27.5	20.9	15.0	105	41	41	400	PSE-16	SPH-16-1-ST	SPH-16

- 材質：ステンレススチール SUS304
- 基本的に継手の取り付け(アセンブリ)は当社工場で行います。
- ☞ ご要望により、継手のみ超音波洗浄処理が可能です。詳しくは当社までお問い合わせください。
- ☞ スチール製継手については、02サイズは3130シリーズと共用。04・06・08サイズはN3130シリーズ、12・16サイズは3R80シリーズと共用です。

34PW用アダプタ



ステンレス (SUS316)

品番	呼称サイズ	G	R	A <sub>1</sub>	A <sub>2</sub>	B	C	最小内径φD	L	Y (HEX)	概略質量 (g)
010-04-04-PW	04	1/4	1/4	13	14	8.0	7.0	5.5	35	19	40
010-06-06-PW	06	3/8	3/8	16	15	9.0	10.0	8.0	40	22	60
010-08-08-PW	08	1/2	1/2	19	18	10.0	13.0	11.0	47	27	100
010-12-12-PW	12	3/4	3/4	21	20	12.0	19.0	16.0	53	36	180
010-16-16-PW	16	1	1	23	23	13.0	25.0	22.0	59	41	250

- 材質：ステンレススチール SUS316
- ☞ ご要望により、継手のみ超音波洗浄処理が可能です。詳しくは当社までお問い合わせください。