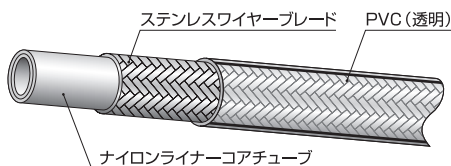


5501 シリーズ 静電気除去タイプ

5501

特長

- 静電気除去タイプ
- 優れた耐薬品性
- 柔軟でしかも折れにくい
- 補強層にステンレスワイヤーブレードを使用しているため、耐外傷性に優れている



品番	サイズ			最高使用圧力 (MPa)	最小破壊圧力 (MPa)	最小曲げ半径 (mm)	概略質量 (g/m)	適用継手タイプ	
	呼称サイズ	内径							外径
		(in.)	(mm)	(mm)					
5501-04-CL	04	1/4	6.0	10.6	21.0	70.0	50	110	スウェッジ
5501-06-CL	06	3/8	9.0	14.8	21.0	70.0	80	220	

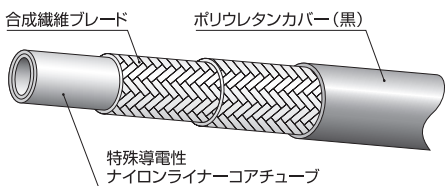
- 適用流体：塗料、シンナー
 - 使用温度範囲：-10~+60℃
 - 継手の取り付け（アセンブリ）は当社工場で行います。
- 🔗 品番には、色記号 (-CL) が付きます。

3450 シリーズ 導電性ポリマー構造タイプ

3450

特長

- ワイヤレス（導電性ポリマー層）構造採用
- 軽量
- 優れた耐薬品性



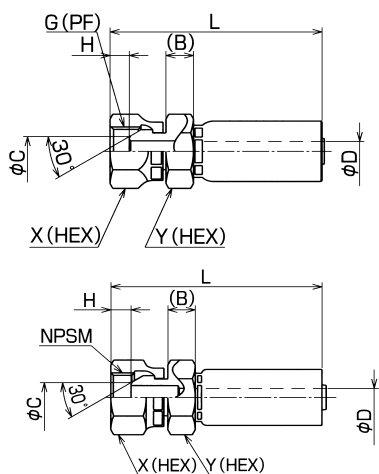
品番	サイズ			最高使用圧力 (MPa)	最小破壊圧力 (MPa)	最小曲げ半径 (mm)	概略質量 (g/m)	適用継手タイプ	
	呼称サイズ	内径							外径
		(in.)	(mm)	(mm)					
★ 3450-03	03	3/16	4.8	10.8	23.0	92.0	25	71	スウェッジ
★ 3450-04	04	1/4	6.3	13.2	23.0	92.0	25	95	
★ 3450-06	06	3/8	9.5	18.5	21.0	84.0	60	195	

- 適用流体：塗料、シンナー
 - 使用温度範囲：-40~+80℃
 - 継手の取り付け（アセンブリ）は当社工場で行います。
- ★ 受注生産品

【スウェッジタイプ】

(5501用)

SF (5501用)

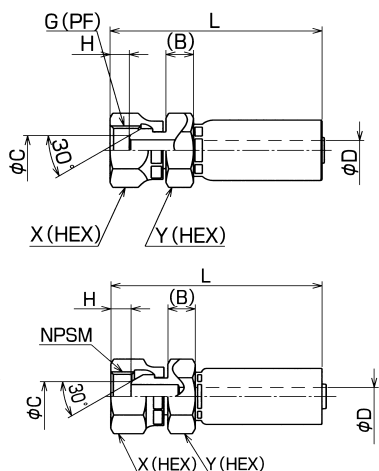


品番	呼称サイズ	G又はNPSM	B	C	最小内径φD	H	L	X (HEX)	Y (HEX)	概略質量(g)
SF-PF-04-55	04	G1/4	8.5	7.5	3.3	5.5	60	19	17	80
SF-NPSM-04-55	04	NPSM1/4	8.5	7.5	3.3	5.5	60	19	17	80
SF-PF-06-5501	06	G3/8	9.5	10.0	6.2	6.5	71	22	22	110
SF-NPSM-06-5501	06	NPSM3/8	9.5	10.0	6.2	6.5	71	22	22	110

- 材質：スチール
- 適用アダプタ：110、145、190、130 ※NPSMには適合しません。
- 継手の取り付け(アセンブリ)は当社工場で行います。

(3450用)

SF (3450用)



品番	呼称サイズ	G又はNPSM	B	C	最小内径φD	H	L	X (HEX)	Y (HEX)	概略質量(g)
SF-PF-03	03	G1/4	6.0	7.5	2.8	5.5	58	19	19	70
★ SF-NPSM-03-3450	03	NPSM1/4	6.0	7.5	3.0	4.0	56	19	19	70
SF-PF-04	04	1/4	8.5	7.5	3.9	5.5	63	19	17	75
★ SF-NPSM-04	04	NPSM1/4	8.5	7.5	4.0	5.5	63	19	19	80
SF-PF-06-N30	06	3/8	9.5	10.0	6.8	6.5	71	22	19	110

- 材質：スチール
- 適用アダプタ：110、145、190、130
- 継手の取り付け(アセンブリ)は当社工場で行います。
- ★受注生産品

油圧配管
ス

塗装用ホース

ク
リ
ン
配
管
用
ホ
ー
ス

ア
ダ
プ
タ

ホース保護
加工部品
特種加工品

アセンブリマシ
ン・
工具・
工具

ア
セ
ン
ブ
リ
方
法

技
術
資
料

参
考
資
料