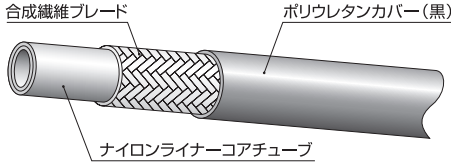


N3130・3130・3000シリーズ

N3130

- 特長**
- 柔軟でしかも折れにくい構造
 - JIS K 6375 タイプ1適合品、SAE100R7適合品

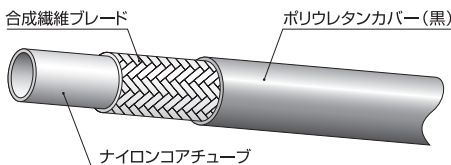


品番	呼称サイズ	サイズ			最高使用圧力 (MPa)	最大衝撃圧力 (MPa)	最小破壊圧力 (MPa)	最小曲げ半径 (mm)	概略質量 (g/m)	適用継手タイプ
		内径 (in.)	内径 (mm)	外径 (mm)						
N3130-03	03	3/16	4.8	10.4	21.0	26.3	84.0	20	65	スウェイジ
N3130-04	04	1/4	6.4	12.7	19.5	24.4	77.0	40	105	
N3130-05	05	5/16	8.1	14.7	17.5	21.9	70.0	45	130	
N3130-06	06	3/8	9.8	16.4	16.0	20.0	63.0	50	150	
N3130-08	08	1/2	12.8	20.3	14.0	17.5	56.0	75	210	
N3130-12	12	3/4	19.2	26.6	9.0	11.3	35.0	130	290	
N3130-16	16	1	25.7	33.4	7.0	8.8	28.0	165	400	

- 適用流体：鉱物性一般作動油
- 使用温度範囲：-40～+100℃
- 1箱の梱包単位：03、04、05、06、08サイズ→100m
12、16サイズ→50m

3130

- 特長**
- 耐油性、耐薬品性に優れる
 - リューザブル継手使用可

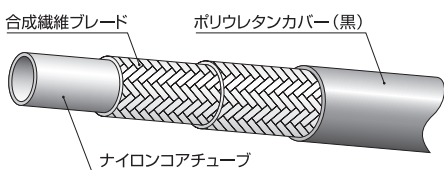


品番	呼称サイズ	サイズ			最高使用圧力 (MPa)	最大衝撃圧力 (MPa)	最小破壊圧力 (MPa)	最小曲げ半径 (mm)	概略質量 (g/m)	適用継手タイプ
		内径 (in.)	内径 (mm)	外径 (mm)						
3130-02	02	1/8	3.6	8.3	20.0	25.0	72.0	15	45	スウェイジ リューザブル (02サイズのみ キャンパカ 使用可)
3130-03	03	3/16	4.8	10.4	20.0	25.0	72.0	30	65	
3130-04	04	1/4	6.3	12.4	20.0	25.0	72.0	40	105	
3130-05	05	5/16	7.9	13.8	18.0	22.5	65.0	50	115	
3130-06	06	3/8	9.5	16.1	18.0	22.5	65.0	60	150	
3130-08	08	1/2	12.7	19.9	16.0	20.0	58.0	80	210	
3130-12	12	3/4	19.0	26.2	10.0	12.5	36.0	160	290	

- 適用流体：鉱物性一般作動油
- 使用温度範囲：-40～+100℃
- 1箱の梱包単位：02、03、04、05、06、08サイズ→100m
12サイズ→50m

3000

- 特長**
- 耐油性、耐薬品性に優れる
 - リューザブル継手使用可



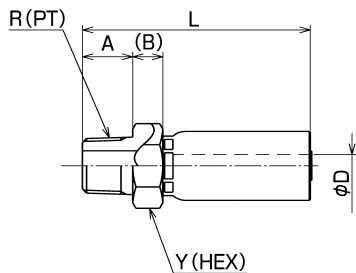
品番	呼称サイズ	サイズ			最高使用圧力 (MPa)	最大衝撃圧力 (MPa)	最小破壊圧力 (MPa)	最小曲げ半径 (mm)	概略質量 (g/m)	適用継手タイプ
		内径 (in.)	内径 (mm)	外径 (mm)						
3000-03	03	3/16	4.8	10.4	34.0	42.5	100.0	70	76	スウェイジ リューザブル
3000-04	04	1/4	6.3	12.5	30.0	37.5	90.0	75	98	
3000-06	06	3/8	9.5	16.0	24.0	30.0	70.0	120	140	
3000-08	08	1/2	12.7	19.8	20.0	25.0	60.0	160	199	
3000-12	12	3/4	19.0	26.2	13.0	16.3	38.0	250	276	
3000-16	16	1	25.4	33.0	10.0	12.5	30.0	300	366	

- 適用流体：鉱物性一般作動油
- 使用温度範囲：-40～+100℃
- 1箱の梱包単位：03、04、06、08サイズ→100m
12、16サイズ→50m

【スウェッジタイプ】

(N3130・3130・3000用) (3700用)

SA



品番	呼称サイズ	R	A	B	最小内径φD	L	Y (HEX)	概略質量(g)	適用プッシャー	適用ダイ
SSA-PT-02	02	1/8	10	6.5	1.8	38	14	15	PSA-02	SP3-02-001
SA-PT-03	03	1/4	13	8.5	2.8	57	19	50	PSA-04	SP3-03
SA-PT-04	04	1/4	13	8.5	3.9	61	19	60	PSA-04	SP3-04
SA-PT-05	05	3/8	15	9.0	5.6	62	22	80	PSA-06	SP3-05
SA-PT-06	06	3/8	15	9.0	6.8	67	22	90	PSA-06	SP3-06
SA-PT-08	08	1/2	18	10.0	10.0	76	27	140	PSA-08	SP3-08
SA-PT-12	12	3/4	20	10.0	16.0	82	36	220	PSA-12	SP3-12
SA-PT-16	16	1	23	10.0	20.9	100	41	340	PSA-16	SP3-16

■ 材質：スチール
 ■ 適用アダプタ：030、130

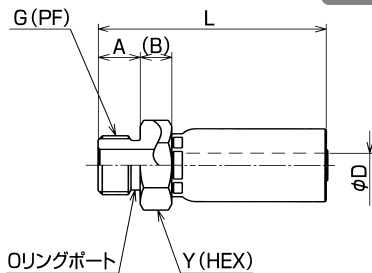
ステンレスタイプ

品番	呼称サイズ	R	A	B	最小内径φD	L	Y (HEX)	概略質量(g)	適用プッシャー	適用ダイ	
										1回目	2回目
SSA-PT-02-S	02	1/8	10	6.5	1.8	38	14	15	PSA-02	SP3-02-001	-
SA-PT-03-S	03	1/4	13	8.5	3.0	57	19	50	PSA-04	SP3-03-1-ST	SP3-03
SA-PT-04-S	04	1/4	13	8.5	3.9	60	19	60	PSA-04	SP3-04-1-ST	KM-04※ SP3-04※
SA-PT-06-S	06	3/8	15	9.0	6.8	67	22	90	PSA-06	SP3-06-1-ST	SP3-06
SA-PT-08-S	08	1/2	18	10.0	10.0	76	27	140	PSA-08	SP3-08-1-ST	SP3-08
SA-PT-12-S	12	3/4	20	10.0	16.0	82	36	220	PSA-12	SP3-12-1-ST	SP3-12
SA-PT-16-S	16	1	23	10.0	20.9	100	41	340	PSA-16	SP3-16-1-ST	SP3-16

■ 材質：ステンレススチール SUS304
 ■ 適用アダプタ：030、130
 ※N3130・3700はKM-04、3130・3000はSP3-04をご使用ください。

SO

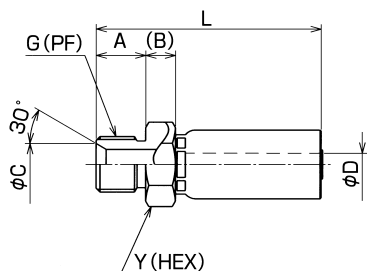
受注生産品



品番	呼称サイズ	G	A	B	最小内径φD	L	Y (HEX)	概略質量(g)	適用プッシャー	適用ダイ
SO-PF-04	04	1/4	11	8.5	3.9	59	19	55	PSA-04	SP3-04
SO-PF-06	06	3/8	12	9.0	6.8	64	22	85	PSA-06	SP3-06
★ SO-PF-08	08	1/2	15	10.0	10.0	73	27	135	PSA-08	SP3-08

■ 材質：スチール
 ■ Oリング：04-JIS B2401-P11、06-JIS B2401-P14、08-JIS B2401-P18
 ⓘ Oリングは付いていません。
 ★受注生産品

SC



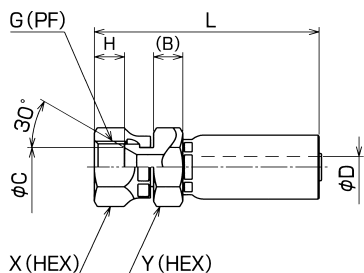
品番	呼称サイズ	G	A	B	C	最小内径φD	L	Y (HEX)	概略質量(g)	適用プッシャー	適用ダイ
SC-PF-03	03	1/4	13	8.5	9.5	2.8	57	19	50	PSA-04	SP3-03
SC-PF-04	04	1/4	13	8.5	9.5	3.9	61	19	60	PSA-04	SP3-04
SC-PF-06	06	3/8	15	9.0	12.5	6.8	67	22	90	PSA-06	SP3-06
SC-PF-08	08	1/2	18	10.0	16.5	10.0	76	27	140	PSA-08	SP3-08
SC-PF-12	12	3/4	20	10.0	21.5	16.0	82	36	220	PSA-12	SP3-12
SC-PF-16	16	1	22	10.0	27.5	20.9	99	41	340	PSA-16	SP3-16

■ 材質：スチール
 ■ 適用アダプタ：060

[スウェッジタイプ]

(N3130・3130・3000用) (3700用)

SE



品番	呼称サイズ	G	B	C	最小内径φD	H	L	X (HEX)	Y (HEX)	概略質量(g)	適用プッシャー	適用ダイ
SSE-PF-02	02	1/8	4.0	6.8	1.8	7.0	42	14	14	25	PSE-02-001	SP3-02-001
SE-PF-03	03	1/4	6.0	9.5	2.8	8.0	58	19	19	70	PSE-03	SP3-03
SE-PF-04	04	1/4	8.0	9.3	3.9	8.0	64	19	17	75	PSE-04	SP3-04
SE-PF-05	05	3/8	8.5	12.0	5.6	10.0	66	22	22	100	PSE-05	SP3-05
SE-PF-06	06	3/8	9.5	12.3	6.8	10.0	71	22	19	100	PSE-06	SP3-06
SE-PF-08	08	1/2	9.0	15.5	10.0	12.5	80	27	27	170	PSE-08	SP3-08
SE-PF-12	12	3/4	10.5	21.5	16.0	13.0	87	36	36	280	PSE-12	SP3-12
SE-PF-16	16	1	11.0	27.5	20.9	15.0	105	41	41	400	PSE-16	SP3-16

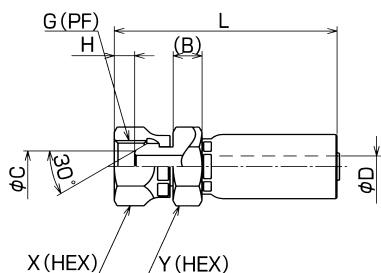
■ 材質：スチール
 ■ 適用アダプタ：010、045、090、150、020、025、064、069、030

ステンレスタイプ

品番	呼称サイズ	G	B	C	最小内径φD	H	L	X (HEX)	Y (HEX)	概略質量(g)	適用プッシャー	適用ダイ	
												1回目	2回目
SSE-PF-02-S	02	1/8	4.0	7.0	1.8	7.0	42	14	14	25	PSE-02-001	SP3-2-001	-
SE-PF-03-S	03	1/4	6.0	9.0	3.0	8.0	58	19	19	70	PSE-03	SP3-03-1-ST	SP3-03
SE-PF-04-S	04	1/4	8.5	9.5	3.9	8.0	63	19	19	80	PSE-04	SP3-04-1-ST	KM-04※ SP3-04※
SE-PF-06-S	06	3/8	9.5	12.5	6.8	10.0	71	22	22	110	PSE-06	SP3-06-1-ST	SP3-06
SE-PF-08-S	08	1/2	9.0	16.0	10.0	12.0	80	27	27	170	PSE-08	SP3-08-1-ST	SP3-08
SE-PF-12-S	12	3/4	10.5	21.5	16.0	13.0	87	36	36	280	PSE-12	SP3-12-1-ST	SP3-12
SE-PF-16-S	16	1	11.0	27.5	20.9	15.0	105	41	41	400	PSE-16	SP3-16-1-ST	SP3-16

■ 材質：ステンレススチール SUS304
 ■ 適用アダプタ：010、045、090、150、020、025、064、069、030
 ※N3130・3700はKM-04、3130・3000はSP3-04をご使用ください。

SF



品番	呼称サイズ	G	B	C	最小内径φD	H	L	X (HEX)	Y (HEX)	概略質量(g)	適用プッシャー	適用ダイ
SSF-PF-02	02	1/8	4.0	5.0	1.8	3.0	41	14	14	25	PSE-02-001	SP3-02-001
SF-PF-03	03	1/4	6.0	7.5	2.8	5.5	58	19	19	70	PSE-03	SP3-03
SF-PF-04	04	1/4	8.5	7.5	3.9	5.5	63	19	17	75	PSE-04	SP3-04
SF-PF-05	05	3/8	8.5	10.0	5.6	6.5	66	22	22	100	PSE-05	SP3-05
SF-PF-06	06	3/8	9.5	10.0	6.8	6.5	71	22	19	100	PSE-06	SP3-06
SF-PF-08	08	1/2	9.0	14.0	10.0	9.0	80	27	27	170	PSE-08	SP3-08
SF-PF-12	12	3/4	10.5	19.0	16.0	9.5	87	36	36	280	PSE-12	SP3-12
SF-PF-16	16	1	11.0	25.4	20.9	10.0	105	41	41	410	PSE-16	SP3-16

■ 材質：スチール
 ■ 適用アダプタ：110、145、190、130

ステンレスタイプ

品番	呼称サイズ	G	B	C	最小内径φD	H	L	X (HEX)	Y (HEX)	概略質量(g)	適用プッシャー	適用ダイ	
												1回目	2回目
SSF-PF-02-S	02	1/8	4.0	5.0	1.8	3.0	41	14	14	25	PSE-02-001	SP3-2-001	-
SF-PF-04-S	04	1/4	8.5	7.5	3.9	5.5	63	19	19	80	PSE-04	SP3-04-1-ST	KM-04※ SP3-04※
SF-PF-06-S	06	3/8	9.5	10.0	6.8	6.5	71	22	22	110	PSE-06	SP3-06-1-ST	SP3-06
SF-PF-08-S	08	1/2	9.0	13.2	10.0	9.0	80	27	27	170	PSE-08	SP3-08-1-ST	SP3-08
SF-PF-12-S	12	3/4	10.5	19.0	16.0	9.5	87	36	36	280	PSE-12	SP3-12-1-ST	SP3-12
SF-PF-16-S	16	1	11.0	25.4	20.9	10.0	105	41	41	400	PSE-16	SP3-16-1-ST	SP3-16

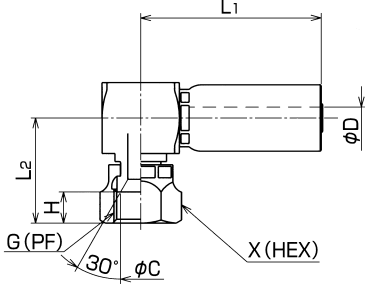
■ 材質：ステンレススチール SUS304
 ■ 適用アダプタ：110、145、190、130
 ※N3130・3700はKM-04、3130・3000はSP3-04をご使用ください。

【スウェイジタイプ】

(N3130・3130・3000用) (3700用)

SLE

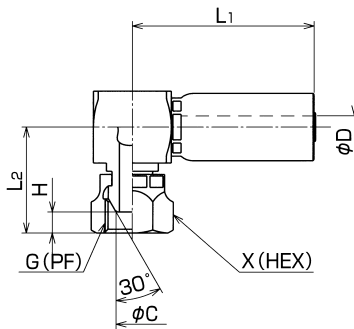
受注生産品



品番	呼称サイズ	G	C	最小内径φD	H	L1	L2	X (HEX)	概略質量(g)	適用プッシャー	適用ダイ
★ SLE-PF-04	04	1/4	9.5	3.9	8.0	49	28	19	115	PSL-04	SP3-04
★ SLE-PF-06	06	3/8	12.5	6.8	9.5	55	33	22	116	PSL-06	SP3-06
★ SLE-PF-08	08	1/2	16.0	10.0	12.0	62	37	27	255	PSL-08	SP3-08

- 材質：スチール
- 適用アダプタ：010、045、090、150、020、025、064、069、030
- ★受注生産品

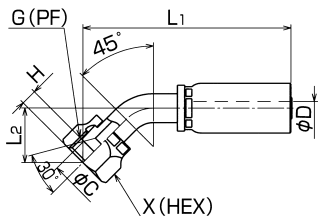
SL



品番	呼称サイズ	G	C	最小内径φD	H	L1	L2	X (HEX)	概略質量(g)	適用プッシャー	適用ダイ
SL-PF-04	04	1/4	7.5	3.9	5.5	54	28	19	115	PSL-04	SP3-04
SL-PF-06	06	3/8	10.0	6.8	6.5	55	33	22	165	PSL-06	SP3-06
SL-PF-08	08	1/2	13.2	10.0	9.0	62	37	27	255	PSL-08	SP3-08
★ SL-PF-12	12	3/4	19.0	16.0	9.5	71	43	36	550	PSL-12	SP3-12

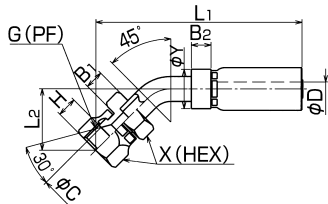
- 材質：スチール
- 適用アダプタ：110、145、190、130
- ★受注生産品

AE45・SE45



品番	呼称サイズ	G	C	最小内径φD	H	L1	L2	X (HEX)	概略質量(g)	適用プッシャー	適用ダイ
AE45-G-04	04	1/4	9.0	3.2	8.0	71	18	19	70	PFB-01+PA-04	SP3-04
AE45-G-06	06	3/8	12.0	5.6	9.5	87	25	22	105	PFB-01+PA-06	SP3-06
AE45-G-08	08	1/2	15.5	8.7	12.5	102	29	27	170	PFB-01+PA-08	SP3-08

- 材質：スチール
- 適用アダプタ：010、045、090、150、020、025、064、069、030



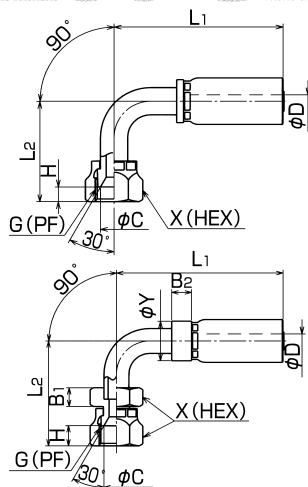
品番	呼称サイズ	G	B1	B2	C	最小内径φD	H	L1	L2	X (HEX)	φY	概略質量(g)	適用プッシャー	適用ダイ
★ SE45-PF-12	12	3/4	10.5	12.5	21.0	16.0	13.5	129	40	36	30	380	PFB-02+PHB-12	SP3-12
★ SE45-PF-16	16	1	12.5	12.5	28.0	20.9	16.5	154	47	41	36	590	PFB-02+PHB-16	SP3-16

- 材質：スチール
- 適用アダプタ：010、045、090、150、020、025、064、069、030
- ★受注生産品

【スウェッジタイプ】

(N3130・3130・3000用) (3700用)

AE90・SE90



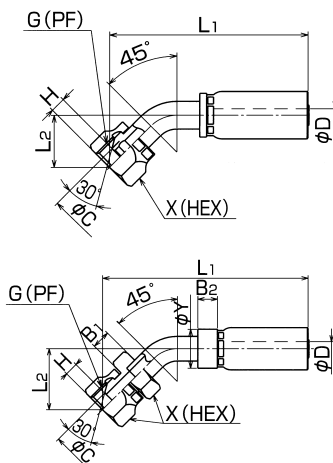
品番	呼称サイズ	G	C	最小内径φD	H	L1	L2	X (HEX)	概略質量(g)	適用プッシャー	適用ダイ
AE90-G-04	04	1/4	9.0	3.2	8.0	59	33	19	75	PFB-01+PA-04	SP3-04
AE90-G-06	06	3/8	12.0	5.6	9.5	74	45	22	115	PFB-01+PA-06	SP3-06
AE90-G-08	08	1/2	15.5	8.7	12.5	83	54	27	180	PFB-01+PA-08	SP3-08

■ 材質：スチール
■ 適用アダプタ：010、045、090、150、020、025、064、069、030

品番	呼称サイズ	G	B1	B2	C	最小内径φD	H	L1	L2	X (HEX)	φY	概略質量(g)	適用プッシャー	適用ダイ
SE90-PF-12	12	3/4	10.5	12.5	21.0	16.0	13.5	108	77	36	30	405	PFB-02+PHB-12	SP3-12
SE90-PF-16	16	1	12.5	12.5	28.0	20.9	16.5	127	87	41	36	645	PFB-02+PHB-16	SP3-16

■ 材質：スチール
■ 適用アダプタ：010、045、090、150、020、025、064、069、030

AF45・SF45



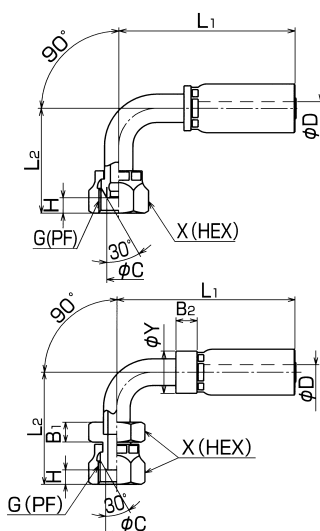
品番	呼称サイズ	G	C	最小内径φD	H	L1	L2	X (HEX)	概略質量(g)	適用プッシャー	適用ダイ
AF45-G-04	04	1/4	7.0	3.2	5.5	73	19	19	70	PFB-01+PA-04	SP3-04
AF45-G-06	06	3/8	10.0	5.6	6.5	85	23	22	110	PFB-01+PA-06	SP3-06
AF45-G-08	08	1/2	14.0	8.7	9.0	103	29	27	155	PFB-01+PA-08	SP3-08

■ 材質：スチール
■ 適用アダプタ：110、145、190、130

品番	呼称サイズ	G	B1	B2	C	最小内径φD	H	L1	L2	X (HEX)	φY	概略質量(g)	適用プッシャー	適用ダイ
★ SF45-PF-12	12	3/4	10.5	12.5	19.0	16.0	9.5	129	40	36	30	381	PFB-02+PHB-12	SP3-12
★ SF45-PF-16	16	1	11.0	12.5	25.4	20.9	10.0	151	60	41	36	601	PFB-02+PHB-16	SP3-16

■ 材質：スチール
■ 適用アダプタ：110、145、190、130
★受注生産品

AF90・SF90



品番	呼称サイズ	G	C	最小内径φD	H	L1	L2	X (HEX)	概略質量(g)	適用プッシャー	適用ダイ
AF90-G-04	04	1/4	7.0	3.2	5.5	61	33	19	75	PFB-01+PA-04	SP3-04
AF90-G-06	06	3/8	10.0	5.6	6.5	74	45	22	115	PFB-01+PA-06	SP3-06
AF90-G-08	08	1/2	14.0	8.7	9.0	83	52	27	165	PFB-01+PA-08	SP3-08

■ 材質：スチール
■ 適用アダプタ：110、145、190、130

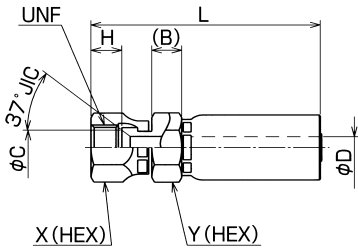
品番	呼称サイズ	G	B1	B2	C	最小内径φD	H	L1	L2	X (HEX)	φY	概略質量(g)	適用プッシャー	適用ダイ
★ SF90-PF-12	12	3/4	10.5	12.5	19.0	16.0	9.5	108	77	36	30	405	PFB-02+PHB-12	SP3-12
★ SF90-PF-16	16	1	11.0	12.5	25.4	20.9	10.0	127	86	41	36	645	PFB-02+PHB-16	SP3-16

■ 材質：スチール
■ 適用アダプタ：110、145、190、130
★受注生産品

【スウェッジタイプ】

(N3130・3130・3000用) (3700用)

SK

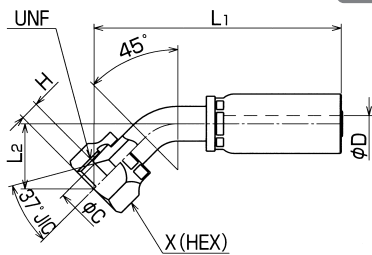


品番	呼称サイズ	UNF	B	C	最小内径φD	H	L	X (HEX)	Y (HEX)	概略質量(g)	適用プッシャー	適用ダイ
SK-7/16-03	03	7/16	6.5	7.5	2.8	10.0	58	15.9	14.3	50	PSK-7/16-04	SP3-03
SK-7/16-04	04	7/16	6.5	7.5	3.9	10.0	61	15.9	15.9	60	PSK-7/16-04	SP3-04
★SK-1/2-04	04	1/2	9.5	9.0	3.9	9.5	65	19.0	15.9	60	PSK-9/16-04**	SP3-04
★SK-9/16-04	04	9/16	7.0	11.0	3.9	10.0	65	19.0	15.9	65	PSK-9/16-04	SP3-04
SK-9/16-06	06	9/16	9.5	11.0	6.8	10.0	72	19.0	19.0	90	PSK-9/16-06	SP3-06
★SK-3/4-06	06	3/4	8.5	14.5	6.8	12.0	72	24.0	19.0	95	PSK-3/4-06	SP3-06
SK-3/4-08	08	3/4	9.0	14.5	10.0	12.0	77	24.0	22.0	125	PSK-3/4-08	SP3-08
★SK-7/8-08	08	7/8	9.0	17.3	10.0	13.0	81	27.0	22.0	145	PSE-08	SP3-08

■材質：スチール
 ★受注生産品
 ★★又は、PSK-1/2-04

AK45

受注生産品

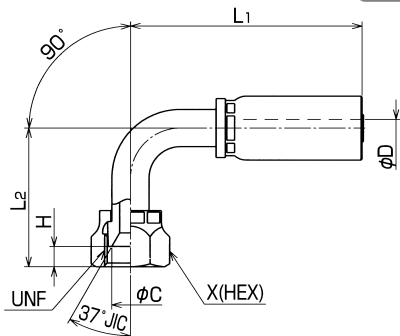


品番	呼称サイズ	UNF	C	最小内径φD	H	L1	L2	X (HEX)	概略質量(g)	適用プッシャー	適用ダイ
★AK45-7/16-03	03	7/16	7.5	2.6	9.0	69	18	19	57	PFB-01+PA-04	SP3-03
★AK45-7/16-04-C	04	7/16	7.5	3.2	9.0	72	18	19	64	PFB-01+PA-04	SP3-04
★AK45-9/16-06-C	06	9/16	11.0	5.6	10.0	89	24	22	110	PFB-01+PA-06	SP3-06
★AK45-3/4-08-C	08	3/4	14.5	8.7	11.5	100	27	27	161	PFB-01+PA-08	SP3-08

■材質：スチール
 ★受注生産品

AK90

受注生産品



品番	呼称サイズ	UNF	C	最小内径φD	H	L1	L2	X (HEX)	概略質量(g)	適用プッシャー	適用ダイ
★AK90-7/16-03	03	7/16	7.5	2.6	9.0	58	32	19	62	PFB-01+PA-04	SP3-03
★AK90-7/16-04-C	04	7/16	7.5	3.2	9.0	61	32	19	69	PFB-01+PA-04	SP3-04
★AK90-9/16-06-C	06	9/16	11.0	5.6	10.0	74	43	22	117	PFB-01+PA-06	SP3-06
★AK90-3/4-08-C	08	3/4	14.5	8.7	11.5	83	47	27	171	PFB-01+PA-08	SP3-08

■材質：スチール
 ★受注生産品