



Invention & Innovation  
**NITTA**

搬送用ベルト **NLG™**

& *PolySprint™*  
エラスティックタイプ



**ニッタ株式会社**

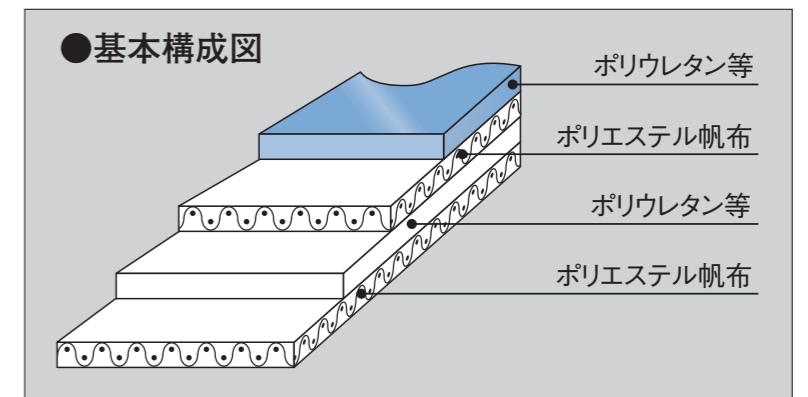
1885年ニッタは大阪の地で創業しました。「発明・改良・円満」という創業者の精神は、歴史の中で引き継がれニッタの事業の理念になっています。今モノづくりの企業として、技術開発力の一層の向上を追求しています。搬送システム分野では、お客様のご要望にお応えした製品、NLG™(ニューライトグリップ)で、数々のタイプをラインナップしています。食品、物流、鋼板、紙工、印刷、建築合板、繊維、医療、電子精密などの分野の様々な製造工程で、ニッタの搬送用ベルト、NLG™は活躍しています。ニッタは、より確実にものを運び、高機能性で、高付加価値を持ったベルトを生み出し、常に新しいニーズに応え、グローバルに社会や環境に貢献していきたいと考えています。

## CONTENTS

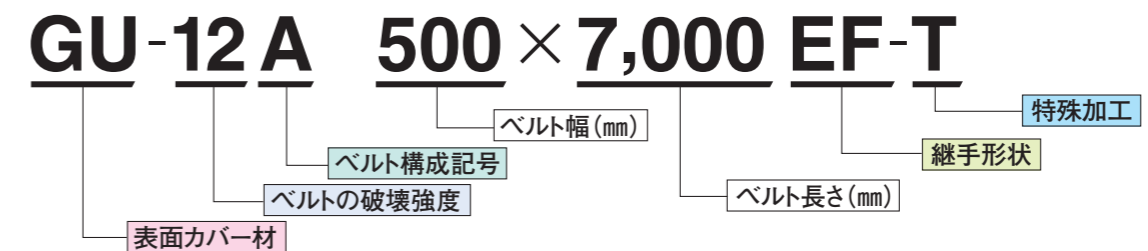
|                                | ページ   |
|--------------------------------|-------|
| ■基本構成                          | 2     |
| ■特長・ベルト地図                      | 3~6   |
| ■主な搬送物と用途例                     | 7     |
| ■ベルトタイプの選定                     |       |
| 要求特性                           | 8     |
| 耐薬品性                           | 9~10  |
| ■種類と特性一覧表                      |       |
| NLG                            | 11~19 |
| PolySprint エラスティックタイプ          | 19~20 |
| ■特殊加工                          |       |
| ガイド加工                          | 21    |
| プロテクトシール加工、サイドウォール加工、マーキング その他 | 22    |
| 折り曲げ機加工、中寄機加工                  | 23    |
| 押し出し成型機、表面材加工、穴あけ加工            | 24    |
| ■エンドレス加工、継手形状記号                | 25    |
| ■NLG製作交差、カット加工、PolySprint 製作交差 | 26    |
| ■技術資料                          |       |
| 設計方法                           | 27~28 |
| 設計資料                           | 29    |
| プリー形状およびベルトの走行調整               | 30~34 |
| ■ベルト清掃                         |       |
| ベルト清掃方法                        | 35    |
| ベルト洗浄度確認方法(ATPふき取り検査キット)       | 36    |
| ■使用上の留意点                       | 37~38 |
| ■製品を安全に、安心してご使用いただくために         | 裏表紙   |

## 基本構成

NLG™は、ポリエステル帆布とポリウレタンPVC、合成ゴム、シリコンなどのカバー材との組み合わせと表面目付形状の選択により、搬送物や用途、環境に応じた選定が行えます。



ベルト形式表示例



| 表面カバー材 |    |          |      |
|--------|----|----------|------|
| 記号     | 色  | 材質       | 形状   |
| WU     | 白  | ウレタン     | 平滑   |
| GU     | 緑  | ウレタン     | 平滑   |
| GUM    | 緑  | ウレタン     | M目付  |
| GUTW   | 緑  | ウレタン     | TW目付 |
| WEU    | 白  | 耐湿熱性ウレタン | 平滑   |
| LBEU   | 青  | 耐湿熱性ウレタン | 平滑   |
| WEXU   | 白  | 耐湿熱性ウレタン | 平滑   |
| SWEU   | 白  | 耐湿熱性ウレタン | 鏡面   |
| GEU    | 緑  | 耐湿熱性ウレタン | 平滑   |
| WUH    | 白  | 高硬度ウレタン  | 平滑   |
| GUH    | 緑  | 高硬度ウレタン  | 平滑   |
| GUTHTW | 緑  | 高硬度ウレタン  | TW目付 |
| GUSTW  | 緑  | ウレタン     | TW目付 |
| GUSRB  | 緑  | ウレタン     | RB目付 |
| BU     | 黒  | 導電ウレタン   | 平滑   |
| GUF    | 灰  | フッ素樹脂    | 平滑   |
| SI     | 白  | シリコン     | 平滑   |
| BC,MGC | 緑  | PVC      | 平滑   |
| CC     | 白  | PVC      | 平滑   |
| MGWT   | 緑  | PVC      | WT目付 |
| MGRB   | 緑  | PVC      | RB目付 |
| VRT    | 緑  | PVC      | RT目付 |
| VMT    | 緑  | PVC      | MT目付 |
| DGGP   | 緑  | PVC      | GP目付 |
| WP     | 白  | ポリエステル   | 平滑   |
| PE     | 白  | ポリエステル   | 平滑   |
| GSTW   | 緑  | 合成ゴム     | TW目付 |
| FU     | 乳白 | 耐湿フェルト   | -    |

| ベルト構成記号 |             |               |        |
|---------|-------------|---------------|--------|
| 記号      | 構成          | 機能            |        |
|         |             | 特長            | 帯電防止加工 |
| A       | 樹脂/帆布 片面樹脂  |               | 有      |
| AK      | 樹脂/帆布 片面樹脂  |               | 無      |
| ANF     | 樹脂/帆布 片面樹脂  | 耳ほつれ防止        | 有      |
| ANS     | 樹脂/帆布 片面樹脂  | 耳ほつれ防止、物理収縮防止 | 有      |
| ANL     | 樹脂/帆布 片面樹脂  | 低騒音           | 有      |
| B       | 樹脂/樹脂 両面樹脂  |               | 有      |
| BK      | 樹脂/樹脂 両面樹脂  |               | 無      |
| BNF     | 樹脂/樹脂 両面樹脂  | 耳ほつれ防止        | 有      |
| C       | 樹脂/樹脂 片面C目付 |               | 有      |
| CK      | 樹脂/樹脂 片面C目付 |               | 無      |
| D       | 帆布/帆布 両面帆布  |               | 有      |
| DK      | 帆布/帆布 両面帆布  |               | 無      |
| DFT     | 帆布/帆布 両面帆布  | 高横剛性帆布        | 有      |

| ベルトの破壊強度 |         |
|----------|---------|
| 記号       | [N/mm幅] |
| 3        | 30      |
| 4        | 40      |
| 6        | 60      |
| 7        | 70      |
| 9        | 90      |
| 12       | 120     |
| 14       | 140     |
| 16       | 160     |
| 18       | 180     |
| 19       | 190     |
| 20       | 200     |
| 21       | 210     |
| 22       | 220     |
| 30       | 300     |

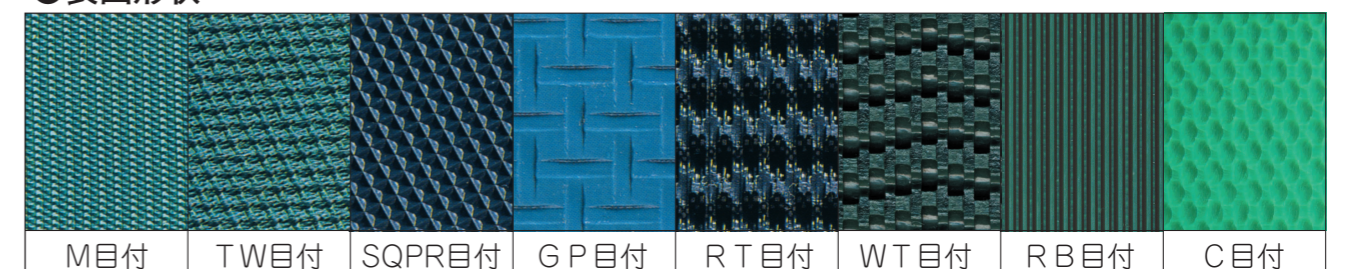
| 継手形状 |          |                   |
|------|----------|-------------------|
| 記号   | 形状名称     | 内容                |
| E    | エンドレス品   | スカイバ継手でのエンドレス品    |
| EF   | エンドレス品   | フィンガ継手でのエンドレス品    |
| EW   | エンドレス品   | ダブルフィンガ継手でのエンドレス品 |
| EL   | エンドレス品   | 金属レーシング継手でのエンドレス品 |
| EN   | エンドレス品   | スカイバ継手でのナメエンドレス品  |
| C    | カット加工品   | ロール品をスリット、カットしたもの |
| CJ   | カットジャスト品 | C品の長さに公差要求があるもの   |
| B    | 両手継手加工品  | スカイバ継手での両手加工品     |
| BF   | 両手継手加工品  | フィンガ継手での両手継手品     |
| BW   | 両手継手加工品  | ダブルフィンガ継手での両手継手品  |
| BN   | 両手加工品    | スカイバ継手でのナメ両手加工品   |
| S    | 片方継手加工品  | スカイバ継手での片方継手加工品   |
| R    | ロール品(巻物) | 原反で加工されないもの       |

| 特殊加工 |                          |
|------|--------------------------|
| 記号   | 備考                       |
| T    | ベルトに棧、ガイド、穴加工など特殊加工がある場合 |

(21、22、23、24頁を参照ください)

## ●表面形状

(25頁を参照ください)



## 高機能食品搬送用

【高機能仕様】抗菌防カビ、耳ほつれ防止で耐湿熱性にすぐれ、100℃煮沸での消毒が可能、より衛生的な洗浄が可能です。

表1

|          | 1 プライ         | 2 プライ                        |  |
|----------|---------------|------------------------------|--|
| ブルーベルト   | LBEU-6ANF-2   | LBEU-12BNF-2<br>LBEU-12ANF-3 | <b>耐次亜塩素酸ナトリウム</b><br>殺菌消毒に使用される次亜塩素酸ナトリウムにおいて、従来品では高濃度での使用および洗浄後の水洗いを怠った際に、ベルト表面樹脂の劣化が発生していました。この製品は次亜塩素酸ナトリウムに対する耐性を向上させており、劣化による粘着物の発生を防ぐことができます。 |
| 物理収縮防止   | WEXU-7ANS     | WEXU-14ANS                   |  |
| 高張力      |               | WEU-12ANF-2                  |  |
| 鏡面       | SWEU-6ANF     | SWEU-12ANF<br>SWEXU-16B-G    |  |
| 食品用標準構成  | WEU-6ANF      | WEU-12ANF                    |  |
| 低騒音      | WEU-7ANL      |                              | <b>低騒音</b>   |
| 裏面C目付    |               | WEU-12CNF                    | <b>高張力</b><br>高張力を有するため、重量物の搬送や長スパン（機長10m以上）のコンベヤに適します。  |
| B構成      |               | WEU-12BNF                    |  |
| 標準構成     |               | WEUT-12ANF-2                 | <b>トラフ用途</b><br>幅方向への柔軟性を有しており、トラフ形状への沿いやすさが向上します。大豆・米・米菓・味噌搬送。  |
| B構成      |               | WEUT-12CNF-2                 |  |
| 裏面C目付    |               | WEUT-12BNF-2                 |  |
| ブルーベルト目付 | LBEUTW-6ANF-3 | LBEUC-12CNF-2                | <b>フードスライサー用途</b><br>しっかりと食品を送り出すグリップ力。  |
| 標準構成TW目付 | GEUTW-6ANF    |                              |  |
| 両面C目付    |               | GEUC-12CNF                   |  |

厚生省告示 第370号・平成30年法律 第46号適合

※熱収縮低減 熱水洗浄によるベルトの収縮が、一般タイプの1/3。ただし、高張力タイプは除きます。

※物理収縮防止 従来品では裏面帆布に異物が混入した際、ベルトの収縮が発生しましたが、この仕様の製品は裏面に特殊帆布を採用しており、異物の混入による収縮を防止し、ワカメ状の波打ちを防ぐことができます。

## 非粘着食品搬送 非粘着一般搬送

【食品】魚のすり身などの練り物やもち、もち米、パン生地、米菓蒸練工程の生地などの粘着性食品や、すし、おにぎりなど、ベルトから剥がれにくいもので、搬送物の残留を抑制する必要がある食品搬送には、ベルト表面材に離型性が要求されます。

【一般】紙おむつなどサニタリーの製造工程では、搬送物の製造化過程に接着剤が使われ、それがベルト表面に転写しない性能が要求されます。

ベルト表面材がシリコン、フッ素樹脂以外でも帆布表面や目付など表面形状で搬送物によっては非粘着の剥離性能が発揮できます。

表2

| フッ素樹脂*  | 表面形状  | シリコンゴム  | ポリエステル樹脂                  |                        |
|---|---|---|---------------------------|------------------------|
| LBEUF-12B-G<br>GUF-6AK<br>GUF-12AK<br>GUF-12A-G<br>WGF-4B-G | WEUK-12A-G<br><br>WU-4D-G<br>WU-7DFT<br>WU-8D-G<br>WU-12D | WEUS-12D-G<br>WUS-12D-G<br>SU-12A<br><br>SVC-12AK | SI-6A<br>SI-12A<br>WP-8BK | 表面形状目付<br>表面形状帆布<br>耐熱 |

厚生省告示 第370号・平成30年法律 第46号適合

\*WGF-4B-G以外は、PTFEシート

## 食品搬送・一般

表3

|         | 1 プライ    | 2 プライ                         | 3~4 プライ          |     |
|---------|----------|-------------------------------|------------------|-----|
| 標準構成    | WU-6A    | WU-12A<br>WU-8A-G<br>WU-16A-G | WU-18A<br>WU-24A | 高張力 |
| 高張力     |          | WU-12ANF-2                    |                  |     |
| ハードウレタン | WUH-6ANF | WUH-12ANF                     |                  |     |
| 裏面C目付   |          | WU-12C                        |                  |     |
| 低騒音     | WU-7ANL  |                               |                  |     |

厚生省告示 第370号・平成30年法律 第46号適合

## PVC 物流・一般コンベヤ

| 表4     | 1 プライ | 2 プライ  | 白色                                      | 3~4 プライ    |
|--------|-------|--|---|------------|
| 標準構成   | BC-7A | VC-12A<br>MGC-14A<br>BLC-14AFR3              | BC-20A<br>BC-22A<br>CC-12ALS<br>CC-20AK | BC-30AOR-3 |
| 裏面C構成  |       | BC-12C                                       | EC-20CK                                 |            |
| 裏面B構成  |       | VC-12B                                       |   |            |
| 不織布・帆布 |       |  |   | LBFE-12DK  |
| 目付タイプ  |       | VMT-20A<br>GYLD-12AK<br>MGWT-12A<br>MGRB-14A | VNP-12A<br>VRT-20A<br>DGGP-16A          | DCMT-30AR  |

難燃性仕様※

低走行音仕様

※難燃性規格 ISO340 : 2013適合

## PU 物流・一般コンベヤ

| 表5      | 1 プライ             | 2 プライ   | 3~4 プライ                    |
|---------|-------------------|---|----------------------------|
| 標準構成    | GU-3AK<br>GU-6A   | GU-9A<br>GU-12A<br>GU-16A-G<br>GEU-12ANF<br>GU-14A<br>GU-20AK | GU-18A<br>GU-21A<br>GU-24A |
| ハードウレタン | GUH-6A            | GUH-12A   | GUH-18A                    |
| 裏面C目付   |                   |   | GUC-24AK                   |
| 低騒音     | GU-7ANL           | GU-14ANL  | WU-24D                     |
| 高帯電防止   | BU-6A<br>BU-01SCA | BU-12A<br>BU-12B  |                            |

スカートベルト

食品用標準構成

ハードウレタン

低走行音仕様

「低騒音ポリエステル帆布」は低走行音対策ベルトです。高速運転時に発生するベルトの裏面と支持板との摺動音を小さくする標準仕様とは異なる織りの帆布を使用しています。

■通常帆布

■低騒音帆布

GU-7ANL、GUSRB-14ANL、MGC-14A、MGRB-14Aなど一般タイプより約3dB騒音レベルが低下、物流向けなどの高速搬送ラインに適します。

## 傾斜搬送

表面材のグリップ力と形状パターンの組み合わせ、搬送物の形状、重量、傾斜角度によりベルトを選定します。

| 表6       | 高摩擦係数 | M目付      | TW目付       | RB目付        | 各種目付パターン    | シリコン     |         |
|----------|-------|----------|------------|-------------|-------------|----------|---------|
| SI-6A    |       |          | GEUTW-6ANF | GUTW-12A    | GUSRB-7ANL  | VMT-20A  | VNP-12A |
| SI-12A   |       | GUM-7ANL | GUSTW-19AK | GUSRB-14ANL | GYLD-12AK   | MGWT-12A |         |
| SU-12A   |       |          |            |             | BLRB-14AFR3 | DGGP-16A | VRT-20A |
| SVC-12AK |       | GUM-9A   | GSTW-20    |             | MGRB-14A    | GRT-24AK |         |

●表面形状



ベルト表面が平滑でも、シリコン表面材は摩擦係数が高く搬送物によっては、傾斜搬送に用いることができます。

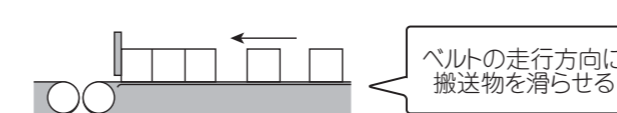
## 滑り用途・アキュム、マージコンベヤ

【物流】ベルト上で搬送物をストッパーで滞留させるアキュムコンベヤや、ベルト上で搬送物を幅方向で滑らせる合流部分に使用されるマージコンベヤ、搬送物仕分けのシュート前の払出部などは、搬送物とベルト表面との摩擦係数が低く、滑り性と耐摩耗性のあるベルトが要求されます。

【一般】GUH-12A、GU-12D、WU-12DS、WU-24Dなど表面材低摩擦係数の構成のベルトは搬送物に対し滑り性が良いベルトになります。

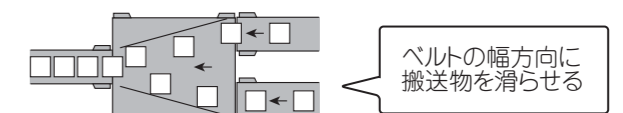
| 表7      | 1 プライ              | 2 プライ                           | 3~4 プライ          |
|---------|--------------------|---------------------------------|------------------|
| ハードウレタン | GUH-6A             | GUH-12A<br>WUH-12ANF            | GUH-18A          |
| 標準帆布構成  | WU-4D-G<br>WU-7DFT | WU-8D-G<br>WU-12D<br>WU-19DK    | WU-18D<br>WU-24D |
| 特殊帆布    |                    | WU-12DN<br>WU-12DS<br>WU-12DC-3 | WUE-18DS<br>KC   |

■滞留コンベヤ(アキュムコンベヤ)



ベルトの走行方向に搬送物を滑らせる

■合流コンベヤ(マージコンベヤ)



ベルトの幅方向に搬送物を滑らせる

GU-12DV 表面帆布はベルト幅方向に摩擦係数が低くなっており、パレタイザーなどのベルト幅方向に搬送物を滑らせる用途に適します。

GU-12DS 表面帆布は通常の帆布と比べてきめ細やかであり、搬送物に傷を付けにくい設計になっています。

# 主な搬送物と用途例

| 業種          | 搬送物                                 | 用途             | 必要特性                                   | 使用ベルト   |   |
|-------------|-------------------------------------|----------------|--|---|---|
| 食           | パン生地、菓子生地、<br>麺生地                   | デパンナー          | 非粘着性                                   | WEUS-12D-G、WGF-4B-G   |   |
|             |                                     | ストレッチャー        | 耐油性、ナイフエッジ                             | WEXU-7ANS   |   |
|             |                                     |                | 非粘着性                                   | WEXU-7ANS、WEUS-12D-G  |   |
|             | 焼きあがったパン、菓子<br>蒸し工程、蒸し米<br>炊きたてのごはん |                | 耐油性、耐熱性                                | WEXU-7ANS、SI-12A  |   |
|             |                                     |                | 耐熱非粘着性                                 | LBEUF-12B-G、WGF-4B-G  |   |
|             | 品                                   | チョコレート         |  | 非粘着性  | SWEU-6ANF、LBEU-6ANF-2                     |
|             |                                     |                |  | ソフト表面   | WU-12DS、WU-12ANF-2                        |
|             |                                     | ビスケット          |  | ナイフエッジ  | WEU-6ANF、LBEU-6ANF-2、WEXU-7ANS            |
|             |                                     |                |  | ナイフエッジ  | WEU-6ANF、LBEU-6ANF-2、WEXU-7ANS、WEXU-14ANS |
|             |                                     | 生野菜、カット野菜      |  | 耐洗浄性、耐次亜塩素酸ナトリウム  | LBEU-6ANF-2、WEXU-7ANS                     |
| 生野菜、カット野菜   |                                     | スライサー          | 耐収縮性、耐次亜塩素酸ナトリウム                       | LBEUTW-6ANF-3   |   |
| 食肉          |                                     |                | 耐油性、物理的収縮防止                            | WEXU-7ANS、WEXU-14ANS、SWEU-16B-G                                 |   |
| ブロイラー       |                                     |                | 耐油性、物理的収縮防止                            | WEXU-7ANS、WEXU-14ANS、SWEU-16B-G                                 |   |
| 水産加工品       |                                     |                | 耐水性・耐次亜塩素酸ナトリウム                        | WEXU-14ANS、LBEU-12ANF-3、LBEU-12BNF-2                            |   |
| 冷凍食品加工品     |                                     |                | 汎用、耳ぼつれ防止                              | WEU-6ANF、WEU-12ANF、LBEU-6ANF-2、LBEU-12ANF-3                     |   |
| 米穀豆類、粒液状搬送物 |                                     | トラフ、帯電防止       | WEUT-12ANF-2、WEUT-12BNF-2、WEUT-12CNF-2 |   |   |
| 大豆粉砕物(みそ原料) |                                     | トラフ、帯電防止       |  |   |   |
| 農産物、果実、製茶   |                                     | 耐湿熱            | GEU-12ANF                              |   |   |
|             | 一般食品                                | 汎用             | WEU-6ANF、LBEU-6ANF-2                   |   |   |
| 検査梱包        | 一般軽量物                               | ミニコン           | 汎用                                     | GU-7ANL、WU-7ANL   |   |
|             |                                     | 包装機            | 汎用                                     | GU-7ANL、GUM-7ANL  |   |
|             |                                     | 金属探知機          |  | WEU-6ANF  |   |
|             |                                     | オートチェッカー       |  | WEU-6ANF  |   |
| 物流貨物輸送      | 集配荷物                                | 一般             | 汎用                                     | MGC-14A、BC-20A、GU-12A、GU-14A、GU-14ANL                           |   |
|             |                                     | 水平             | 低走行音                                   | MGC-14A、BLC-14AFR3  |   |
|             |                                     | 傾斜             | 高グリップ、縦溝目付                             | GUSRB-14ANL、MGRB-14A、BLRB-14AFR3                                |   |
|             |                                     |                | 高グリップ、目付                               | MGTW-12A、VRT-20A、DGGP-16A                                       |   |
|             |                                     | アキューム、マージン     | 耐摩耗性、摺動性                               | GU-12D、GU-12DS  |   |
| パレタイザー      | 横方向払い出し、摺動性                         | GU-12DV        |  |   |   |
| 金属・軽金属加工    | 鋼板                                  |                | 耐油性、耐カット性                              | BC-30AOR-3、GU-21A、WU-18A、GH-30Z                                 |   |
|             | プレス品                                | 剪断ライン          | 傷防止、耐カット性、耐油性                          | GU-21A、WUE-18DS、GUC-24AK、DCMT-30AR                              |   |
|             | 押し出しアルミ製品                           |                | 傷防止、耐熱性                                | FU-20AK   |   |
|             | ステンレス                               |                | 傷防止                                    | WU-12DS、GU-12DS   |   |
|             | 切削品、切削屑                             |                | 耐カット性                                  | GH-15Z、GH-20Z   |   |
|             | 金属研磨工程                              |                | 耐カット性                                  | GH-15Z、GH-20Z   |   |
| 電子部品        | 電子基盤、部品                             | 機械部品           | 帯電防止、小プーリ                              | GU-6A、GU-12A  |   |
|             |                                     |                | 導電性                                    | BU-6A、BU-12A、WU-12DG  |   |
|             |                                     |                | 耐熱性                                    | WP-8BK、SI-12A   |   |
| 紙葉類         | 段ボール<br>新聞<br>衛生用品                  | スタッカー          | 傾斜、広幅対応                                | VMT-20A、BC-20A  |   |
|             |                                     |                | 高グリップ・摺動性                              | MGC-14A、GU-12D、GU-12DV、WU-12D                                   |   |
|             |                                     |                | シリコンゴム加工性                              | GH-15Z  |   |
| 繊維          | リネン                                 | クリーニング         | 傾斜、重量物搬送                               | MGC-14A、MGWT-12A、BC-20A、GU-16A-G、VRT-20A                        |   |
|             | 織物                                  | 縫製             | 帯電防止                                   | MGC-14A、GU-14A  |   |
|             | 繊維                                  | ボビン搬送、綿屑       | 摺動性、帯電防止                               | WU-18D  |   |
|             | 不織布                                 |                |  | MGC-14A、GU-14A  |   |
| その他         | 樹脂成型品                               |                |  | GU-14A、MGC-14A  |   |
|             | 油                                   | オイルスキマー        | 油吸着性・剥離性                               | WU-7DFT、WEU-6ANF  |   |
|             | 合板、建材、木材                            |                | 軽・中・重量物搬送                              | GU-14A、DCMT-30AR  |   |
|             | 窯業                                  |                | 軽・中量物搬送                                | GU-7ANL、MGC-14A   |   |
|             | ゴム・タイヤ<br>スポーツレジャー                  | 材料搬送<br>トレッドミル | 耐摩耗性、剥離性<br>低走行音                       | WU-12A-G、WU-16A-G、WU-16D-G、WU-8A-G、WU-8D-G<br>DGGP-16A、GYGP-14A |   |

# 要求特性

下記表を用いて、搬送物の種類や搬送方法や搬送環境に応じた特性を持つベルトを選定してください。

## ベルトタイプの選定

◎：最適合 ○：適合

| 表面カバー材          | ベルトに要求される性能 | 食品衛生法規格 | 非粘着性 | 耐熱性 | 難燃性 | 耐湿熱性 | スベリ特性 | 導電性 | 耐摩耗性 | 耐カット性 | 傾斜グリップ力<br>高摩擦 | 耐油性 | 抗菌・防カビ | 耐次亜塩素酸ナトリウム |
|-----------------|-------------|---------|------|-----|-----|------|-------|-----|------|-------|----------------|-----|--------|-------------|
| WU              | ◎           |         |      |     |     |      |       |     |      |       |                | ○   |        |             |
| WUH             | ◎           |         |      |     |     |      | ○     |     | ○    |       |                | ○   |        |             |
| WEU             | ◎           |         |      |     |     | ◎    |       |     |      |       |                | ○   | ◎      |             |
| WEXU/SWEXU      | ◎           |         |      |     |     | ◎    |       |     |      |       |                | ◎   | ◎      | ◎           |
| WEUS            | ◎           | ◎       |      |     |     | ◎    |       |     |      |       |                | ○   |        |             |
| LBEU            | ◎           |         |      |     |     | ◎    |       |     |      |       |                | ○   | ◎      | ◎           |
| LBEUF           | ◎           | ◎       |      |     |     | ◎    | ◎     |     |      |       |                | ○   |        |             |
| GUF/WGF         |             |         |      |     |     |      | ◎     |     |      |       |                | ○   |        |             |
| LBEUTW          | ◎           |         |      |     |     | ◎    |       |     |      |       | ◎              | ○   | ◎      | ◎           |
| GU              | ◎           |         |      |     |     |      |       |     |      |       |                | ○   |        |             |
| GUH             | ◎           |         |      |     |     |      | ○     |     | ○    |       |                | ○   |        |             |
| GUTW            | ◎           |         |      |     |     |      |       |     |      |       | ◎              | ○   |        |             |
| GUHTW           | ◎           |         |      |     |     |      |       |     | ○    |       | ◎              | ○   |        |             |
| GEU             | ◎           |         |      |     |     | ◎    |       |     |      |       |                | ○   | ◎      |             |
| GEUTW           | ◎           |         |      |     |     | ◎    |       |     |      |       | ◎              | ○   | ◎      |             |
| GEUC            | ◎           |         |      |     |     | ◎    |       |     |      |       | ◎              | ○   | ◎      |             |
| GUSRB           |             |         |      |     |     |      |       |     |      |       | ◎              | ○   |        |             |
| BU              |             |         |      |     |     |      |       | ◎   |      |       |                | ○   |        |             |
| CC/EC           |             |         |      |     |     |      |       |     |      | ○     |                |     |        |             |
| BC/MGC/DCMT/VMT |             |         |      |     |     |      |       |     |      | ○     |                |     |        |             |
| DGGP/MGRB/VRT   |             |         |      |     |     |      |       |     |      | ○     | ◎              |     |        |             |
| GH              |             |         |      |     |     |      |       |     | ○    | ○     |                | ○   |        |             |
| GSTW/GRT        |             |         |      |     |     |      |       |     |      |       | ◎              | ○   |        |             |
| SI              | ◎           | ◎       | ◎    |     |     |      |       |     |      |       | ○              | ○   |        |             |
| SVC/SU          |             | ◎       |      |     |     |      |       |     |      |       |                |     |        |             |
| WP              | ◎           | ○       | ○    |     |     |      | ○     |     |      |       |                | ○   |        |             |
| FU              |             |         |      | ○   |     |      |       |     |      |       |                |     |        |             |
| BL※※・※※※FR※     |             |         |      |     | ◎   |      |       |     |      |       |                |     |        |             |

# 耐薬品性

下記表を用いて、搬送物の種類や搬送環境に応じた耐薬品性を持つベルトを選定してください。

## NLG耐薬品性一覧表

◎、○：侵されにくい △：多少変質する ×：変質する □：匂いが出る ◎>○>△>×

| 薬品名            | ポリウレタン | ポリエステル(帆布) | PVC | ポリエステルエラストマー | シリコンゴム | ニトリルゴム |
|----------------|--------|------------|-----|--------------|--------|--------|
| アセトン           | ×      | △          | ×   | ×            | ○～△    | △～×    |
| アミルアルコール       | ○      | △          | △   | ○            | △～×    | ○      |
| アンモニアガス[温]     | ×      |            | ×   | ×            | ◎      | ○～△    |
| 亜麻仁油           | ◎      | △          | △   | ◎            | ◎      | ◎      |
| イソオクタン         | ◎～○    |            | ×   |              | ×      | ◎      |
| ASTMオイル[No.1]  | ◎      | ◎          | △   | ◎            | △～×    | ◎      |
| ASTMオイル[No.2]  | ○      | ◎          | △   | ◎            | ×      | ○      |
| ASTMオイル[No.3]  | △      | ◎          | △   | ◎            | ×      | ○～△    |
| ASTM標準燃料[A]    | ◎      | ○          |     |              | △～×    | ◎      |
| ASTM標準燃料[B]    | ○      | ○          |     |              | ×      | ○      |
| ASTM標準燃料[C]    | △      | ○          |     |              | ×      | △      |
| 塩素化溶剤          | ×      |            | ×   | ×            | ×      | △～×    |
| エチレングリコール      | △      | ◎          | ×   | ○            | ◎      | ◎      |
| 王水             | ×      | ×          | ×   | ×            | ○～△    | ×      |
| オゾン            | ◎      |            | ○   | ×            | ◎      | ×      |
| オリーブ油          | ◎      |            | △   | ○            | ◎～○    | ◎      |
| か性ソーダ[30%/常温]  | ×      | ×          | △～× | ◎            | ×      | ◎      |
| か性ソーダ[10%/常温]  | ○～×    | ×          | △   | ◎            | ×      | ◎      |
| か性ソーダ[30%/70℃] | ×      | ×          | ×   |              | ×      | ◎      |
| ガソリン           | ◎      | △          | ×   | ◎            | ○～△    | ◎      |
| キシレン           | △      | △          | ×   | △            | ×      | ×～△    |
| クロロホルム         | ×      |            | ×   | ×            | ×      | ×      |
| ケロシン           | ◎      |            | ○～△ | ◎            | ×      | ◎      |
| 鉱油             | ◎      | ◎          | △   | ○            | ×      | ◎      |
| 酢酸[10%/常温]     | ×      | ◎          | ○   | ○            | ○      | △      |
| 酢酸[50%/常温]     | ×      | ◎          | ×   | ○            | ○      | △      |
| 酢酸[50%/70℃]    | ×      | ◎          | ×   | △            | ○      | △      |
| 酢酸[100%/常温]    | ×      | △          | ×   | △            | ○      | ×      |
| 酢酸アミル          | ×      |            | ×   | ×            | △～×    | ×      |
| 酢酸ブチル          | △      |            | ×   | ×            | △      | ×      |
| 酢酸セロソルブ        | △      |            | ×   | ×            | ○      | ×      |
| 酢酸エチル          | ×      |            | ×   | △            | △      | △～×    |
| 酸素             | ◎      | ◎          | ◎   | ◎            | ◎      | ◎～○    |
| シクロヘキサン        | ◎      | ◎          | ×   | ×            | ×      | ◎～○    |
| シクロヘキサン(アノン)   | △      |            | ×   | △            | △      | ×      |
| 脂肪酸            | ◎      | ◎          | ◎   | ○            | ○      | ◎      |
| 硝酸[10%/70℃]    | ×      |            | △   | ×            | ○      | ×      |
| 硝酸[10%/常温]     | ×      |            | ○   | ○            | ○      | ×      |
| 硝酸[30%/70℃]    | ×      |            | ×   | ×            | ○      | ×      |
| 硝酸[30%/常温]     | ×      |            | △   | ×            | ○      | ×      |
| 硝酸[61.3%/常温]   | ×      |            | ×   | ×            | ○      | ×      |
| 硝酸[発煙/常温]      | ×      |            | ×   | ×            | ○      | ×      |
| ジエチルエーテル       | ◎～○    |            | ×   | △            | ×      | ○      |

| 薬品名                | ポリウレタン | ポリエステル(帆布) | PVC | ポリエステルエラストマー | シリコンゴム | ニトリルゴム |
|--------------------|--------|------------|-----|--------------|--------|--------|
| ジエチレングリコール         | ○      |            | ×   | ○            | ○      | ◎      |
| ジオキサン              | ×      |            | ×   |              | △      | ×      |
| ジオクチルセバケート         | ○      | ×          | ×   | ○            | ◎      | ×      |
| ジオクチルフタレート         | ○      | ×          | ×   | ○            | ◎      | ◎      |
| ジフェニル              | ×      |            |     | ○            | △      | ×      |
| ジメチルホルムアミド         | ×      | ×          | ×   | ×            | ◎      | ×      |
| JP燃料油              | ◎～○    |            | ○～△ |              | ×      | ◎      |
| 潤滑油                | ○      | ◎          | △   | ○            | ◎～○    | ◎      |
| 次亜塩素酸ナトリウム[5%/70℃] | ◎～△    | ◎          | △   | ◎            | ◎      | ×      |
| 次亜塩素酸ナトリウム[5%/常温]  | ◎～△    | ◎          | ○   | ◎            | ◎      | △      |
| 水素                 | ◎      | ◎          | ◎   | ◎            | ◎      | ◎      |
| スチレン               | ×      |            | ×   | △            | ×      | ×      |
| 石油                 | ◎      | ◎          | △   | ◎            | ○      | ◎      |
| 炭酸                 | △      | ◎          | ○   | ○            | ×      | △      |
| 窒素                 | ◎      | ◎          | ◎   | ◎            | ◎      | ◎      |
| テトラヒドロフラン          | ×      | ×          | ×   | ×            | ×      | ×      |
| テレピン油              | ○      |            | ○   | ○            | △      | ○      |
| トリクレジルホスフェート       | ×      |            | ×   |              | ◎      | △～×    |
| トリクロルエチレン(トリクレン)   | ×      | ×          | ×   | ×            | ×      | ×      |
| トルエン               | △～×    | △          | ×   | △            | ×      | △～×    |
| ナフサ                | ○      | △          | △   | ○            | ○～△    | ◎～○    |
| 二酸化炭素              | ×      | ○          | ×   | ×            | △      | ○～△    |
| 二塩化メチレン            | ×      |            | ×   | ×            | ×      | ×      |
| ニトロベンゼン            | ×      | ×          | ×   | ×            | ○      | ×      |
| バター                | ◎      |            | △   | □            | ◎      | ◎      |
| パークロルエチレン          | △      | ×          | ×   | ×            | ○      | ○～△    |
| フルフラール             | ×      |            | ×   | △            | ◎      | ×      |
| ブチルアルコール(ブタノール)    | ×      | ◎          | ×   | ○            | ○      | ○      |
| プロピルアルコール          | △      | ◎          | ○   | ◎            | ○      | ○      |
| ベンジン               | ◎      |            | ○   | ○            | △～×    | ◎      |
| ベンゼン(ベンゾール)        | ×      | △          | ×   | △            | △      | ×      |
| 水                  | ×      | ◎          | ◎   | ◎            | ×      | ○      |
| メチルアルコール           | ○      | ◎          | ×   | ○            | ○      | ○      |
| メチルイソブチルケトン        | ×      |            | ×   | ×            | ○      | ×      |
| メチルエチルケトン          | ×      |            | ×   | ×            | △      | ×      |
| モノクロロベンゼン          | ×      |            | ×   | △～×          | ○      | ×      |
| ラード                | ◎      | ◎          | △   | □            | ○      | ◎      |
| 硫酸[10%/70℃]        | △      | ◎          | ×   | ◎            | ○      | ◎      |
| 硫酸[10%/常温]         | ○      | ◎          | ◎   | ◎            | ○      | ◎      |
| 硫酸[30%/70℃]        | ×      | ◎          | ×   | ◎            | ◎      | ◎      |
| 硫酸[30%/常温]         | ×      | ◎          | ○   | ◎            | ○      | ◎      |
| 硫酸[98%/常温]         | ×      | ◎          | ×   | ×            | ×      | ×      |
| 硫酸[発煙/常温]          | ×      | ×          | ×   | ×            | ×      | ×      |

# NLG種類と特性一覧表

| 用途            | 特長                         | タイプ           | 総厚<br>(mm)         | カバ材                |        |                    |                     |     |      | 心体<br>プライ<br>数 | 食品<br>衛生法<br>適合 | ※2<br>最小ブリー径(mm) |                     | ナイフ<br>エッジ | 摩擦係数    |         | 標準<br>取付<br>伸長率<br>(%) | 緩和後<br>張力<br>(N/mm幅) | 単位<br>質量<br>(kg/n <sup>2</sup> ) | 帯電<br>防止 | 標準<br>製作<br>最大幅<br>(mm)<br>※5 | 使用温度範囲<br>(°C) |      |
|---------------|----------------------------|---------------|--------------------|--------------------|--------|--------------------|---------------------|-----|------|----------------|-----------------|------------------|---------------------|------------|---------|---------|------------------------|----------------------|----------------------------------|----------|-------------------------------|----------------|------|
|               |                            |               |                    | 表面                 |        |                    | 裏面                  |     |      |                |                 | フィンガ<br>継手       | スカイバ継手              |            | 対紙      | 対鉄プーリ   |                        |                      |                                  |          |                               |                |      |
|               |                            |               |                    | 材質                 | 形状     | 色                  | 材質                  | 形状  | 色    |                |                 |                  |                     |            | 表面      | 裏面      |                        |                      |                                  |          |                               |                |      |
| 食品<br>直の<br>り | 耐熱・<br>高機能<br>ベルト<br>ナトリウム | WEXU-7ANS     | 1.0                | 耐湿熱抗菌防カビ<br>ポリウレタン | 梨地     | 白                  | 特殊帆布                | 帆布  | 白    | 2              | ○               | 15/25            | 25/25               | R2         | 0.5~0.6 | 0.1~0.2 | 0.5                    | 0.8                  | 1.2                              | ○        | 1000                          | -20~+100 ※6    |      |
|               |                            | WEXU-14ANS    | 1.6                | 耐湿熱抗菌防カビ<br>ポリウレタン | 梨地     | 白                  | 特殊帆布                | 帆布  | 白    | 3              | ○               | 25/35            | 40/40               | R5         | 0.5~0.6 | 0.1~0.2 | 0.5                    | 2.3                  | 1.9                              | ○        | 1000                          |                |      |
|               |                            | SWEXU-16B-G   | 1.6                | 耐湿熱抗菌防カビ<br>ポリウレタン | 平滑     | 白                  | 耐湿熱抗菌防カビ<br>ポリウレタン  | 平滑  | 白    | 2              | ○               | 70/70            | 100/100             | -          | 0.7~0.8 | 0.6~0.7 | 0.5                    | 3.0                  | 2.0                              | ○        | 1500                          |                |      |
|               |                            | LBEU-6ANF-2   | 0.75               | 耐湿熱抗菌防カビ<br>ポリウレタン | 梨地     | 青                  | 耳ほつれ防止低収縮<br>ポリエステル | 帆布  | 白    | 1              | ○               | 10/15            | 20/20               | R2         | 0.5~0.6 | 0.2~0.3 | 0.5                    | 0.5                  | 0.8                              | ○        | 1500                          |                |      |
|               |                            | LBEU-12ANF-3  | 1.3                | 耐湿熱抗菌防カビ<br>ポリウレタン | 梨地     | 青                  | 耳ほつれ防止<br>ポリエステル    | 帆布  | 白    | 2              | ○               | 15/20            | 40/40               | R5         | 0.5~0.6 | 0.2~0.3 | 0.5                    | 2.0                  | 1.3                              | ○        | 1500                          |                |      |
|               |                            | LBEU-12BNF-2  | 1.6                | 耐湿熱抗菌防カビ<br>ポリウレタン | 鏡面     | 青                  | 耐湿熱抗菌防カビ<br>ポリウレタン  | 梨地  | 青    | 2              | ○               | 20/25            | 50/50               | -          | 0.8~0.9 | 0.4~0.5 | 0.5                    | 1.0                  | 1.7                              | ○        | 1500                          |                |      |
|               |                            | LBEUTW-6ANF-3 | 1.2                | 耐湿熱抗菌防カビ<br>ポリウレタン | TW目付   | 青                  | 耳ほつれ防止<br>ポリエステル    | 帆布  | 白    | 1              | ○               | 10/15            | -                   | R3         | 0.5~0.6 | 0.2~0.3 | 0.5                    | 0.5                  | 1.0                              | ○        | 1500                          |                |      |
|               | LBEUC-12CNF-2              | 2.0           | 耐湿熱抗菌防カビ<br>ポリウレタン | C目付                | 青      | 耐湿熱抗菌防カビ<br>ポリウレタン | C目付                 | 青   | 2    | ○              | 20/25           | 50/50            | -                   | 0.5~0.6    | 0.4~0.5 | 0.5     | 1.0                    | 1.9                  | ○                                | 1500     |                               |                |      |
|               | 耐湿熱・<br>抗菌防カビ<br>・耳ほつれ防止   | WEU-7ANL      | 0.8                | 耐湿熱抗菌防カビ<br>ポリウレタン | 梨地     | 白                  | 高横剛性<br>ポリエステル      | 帆布  | 白    | 1              | ○               | 10/15            | 20/20               | R2         | 0.5~0.6 | 0.2~0.3 | 0.3                    | 0.6                  | 0.8                              | ○        | 1500                          | -30~+100 ※6    |      |
|               |                            | WEU-6ANF      | 0.75               | 耐湿熱抗菌防カビ<br>ポリウレタン | 梨地     | 白                  | 耳ほつれ防止低収縮<br>ポリエステル | 帆布  | 白    | 1              | ○               | 10/15            | 20/20               | R2         | 0.5~0.6 | 0.2~0.3 | 0.5                    | 0.5                  | 0.8                              | ○        | 1500                          |                |      |
|               |                            | WEU-12ANF     | 1.4                | 耐湿熱抗菌防カビ<br>ポリウレタン | 梨地     | 白                  | 耳ほつれ防止低収縮<br>ポリエステル | 帆布  | 白    | 2              | ○               | 15/20            | 40/40               | R5         | 0.5~0.6 | 0.2~0.3 | 0.5                    | 1.0                  | 1.3                              | ○        | 1500                          |                |      |
|               |                            | WEU-12ANF-2   | 1.3                | 耐湿熱抗菌防カビ<br>ポリウレタン | 梨地     | 白                  | 耳ほつれ防止<br>ポリエステル    | 帆布  | 白    | 2              | ○               | 15/20            | 40/40               | R5         | 0.5~0.6 | 0.2~0.3 | 0.5                    | 2.0                  | 1.3                              | ○        | 1500                          |                |      |
|               |                            | WEU-12BNF     | 1.6                | 耐湿熱抗菌防カビ<br>ポリウレタン | 梨地     | 白                  | 耐湿熱抗菌防カビ<br>ポリウレタン  | 梨地  | 白    | 2              | ○               | 20/25            | 50/50               | -          | 0.5~0.6 | 0.4~0.5 | 0.5                    | 1.0                  | 1.7                              | ○        | 1500                          |                |      |
|               |                            | WEU-12CNF     | 1.7                | 耐湿熱抗菌防カビ<br>ポリウレタン | 梨地     | 白                  | 耐湿熱抗菌防カビ<br>ポリウレタン  | C目付 | 白    | 2              | ○               | 20/25            | 50/50               | -          | 0.5~0.6 | 0.4~0.5 | 0.5                    | 1.0                  | 1.6                              | ○        | 1500                          |                |      |
|               |                            | SWEU-6ANF     | 0.7                | 耐湿熱抗菌防カビ<br>ポリウレタン | 鏡面     | 白                  | 耳ほつれ防止<br>ポリエステル    | 帆布  | 白    | 1              | ○               | 10/15            | 20/20               | R2         | 0.8~0.9 | 0.2~0.3 | 0.3                    | 0.6                  | 0.7                              | ○        | 1500                          |                |      |
|               |                            | SWEU-12ANF    | 1.3                | 耐湿熱抗菌防カビ<br>ポリウレタン | 鏡面     | 白                  | 耳ほつれ防止<br>ポリエステル    | 帆布  | 白    | 2              | ○               | 15/20            | 40/40               | R5         | 0.8~0.9 | 0.2~0.3 | 0.5                    | 2.0                  | 1.3                              | ○        | 1500                          |                |      |
|               |                            | GEU-12ANF     | 1.3                | 耐湿熱抗菌防カビ<br>ポリウレタン | 梨地     | 緑                  | 耳ほつれ防止<br>ポリエステル    | 帆布  | 白    | 2              | ○               | 15/20            | 40/40               | R5         | 0.5~0.6 | 0.2~0.3 | 0.5                    | 2.0                  | 1.3                              | ○        | 1500                          |                |      |
|               |                            | GEUTW-6ANF    | 1.2                | 耐湿熱抗菌防カビ<br>ポリウレタン | TW目付   | 黄緑                 | 耳ほつれ防止低収縮<br>ポリエステル | 帆布  | 白    | 1              | ○               | 10/15            | 20/20               | R3         | 0.5~0.6 | 0.2~0.3 | 0.5                    | 0.5                  | 1.0                              | ○        | 1500                          |                |      |
|               |                            | GEUC-12CNF    | 2.0                | 耐湿熱抗菌防カビ<br>ポリウレタン | C目付    | 黄緑                 | 耐湿熱抗菌防カビ<br>ポリウレタン  | C目付 | 黄緑   | 2              | ○               | 20/25            | 50/50               | -          | 0.5~0.6 | 0.4~0.5 | 0.5                    | 1.0                  | 1.9                              | ○        | 1500                          |                |      |
| トラフ           |                            | WEUT-12ANF-2  | 1.6                | 耐湿熱抗菌防カビ<br>ポリウレタン | 梨地     | 白                  | 耳ほつれ防止<br>ポリエステル    | 帆布  | 白    | 2              | ○               | 15/20            | 40/40 ※4            | R5         | 0.5~0.6 | 0.2~0.3 | 0.5                    | 2.0                  | 1.5                              | ○        | 1300                          |                |      |
|               | WEUT-12BNF-2               | 2.0           | 耐湿熱抗菌防カビ<br>ポリウレタン | 梨地                 | 白      | 耐湿熱抗菌防カビ<br>ポリウレタン | 梨地                  | 白   | 2    | ○              | 20/25           | 50/50 ※4         | -                   | 0.5~0.6    | 0.4~0.5 | 0.5     | 2.0                    | 2.1                  | ○                                | 1300     |                               |                |      |
|               | WEUT-12CNF-2               | 2.0           | 耐湿熱抗菌防カビ<br>ポリウレタン | 梨地                 | 白      | 耐湿熱抗菌防カビ<br>ポリウレタン | C目付                 | 白   | 2    | ○              | 20/25           | 50/50 ※4         | -                   | 0.5~0.6    | 0.4~0.5 | 0.5     | 2.0                    | 1.9                  | ○                                | 1300     |                               |                |      |
| 粘着性<br>食品     | 非粘着                        | WGF-4B-G      | 0.8                | フッ素樹脂              | 平滑     | 白                  | フッ素樹脂               | 平滑  | 白    | 1              | ○               | 60/70            | -                   | -          | 0.4~0.5 | 0.3~0.4 | 0.5                    | 1.5                  | 0.9                              | ○        | 1400                          | -20~+80        |      |
|               |                            | LBEUF-12B-G   | 1.75               | PTFEシート            | 平滑     | 灰                  | 耐湿熱性<br>ポリウレタン      | 梨地  | 青    | 2              | ○               | 45/50            | 70/70               | -          | 0.2~0.3 | 0.6~0.7 | 0.3                    | 0.9                  | 2.0                              | ○        | 1000                          |                |      |
|               |                            | GUF-6AK       | 0.8                | PTFEシート            | 平滑     | 灰                  | ポリエステル              | 帆布  | 白    | 1              | ○               | 25/30            | 50/50               | -          | 0.2~0.3 | 0.2~0.3 | 0.3                    | 0.6                  | 0.8                              | -        | 1000                          |                |      |
|               |                            | GUF-12AK      | 1.3                | PTFEシート            | 平滑     | 灰                  | ポリエステル              | 帆布  | 白    | 2              | ○               | 45/50            | 70/70               | -          | 0.2~0.3 | 0.2~0.3 | 0.5                    | 2.0                  | 1.3                              | -        | 1000                          |                |      |
|               |                            | GUF-12A-G     | 1.5                | PTFEシート            | 平滑     | 灰                  | ポリエステル              | 帆布  | 白    | 2              | ○               | 45/50            | 60/60               | -          | 0.2~0.3 | 0.2~0.3 | 0.5                    | 2.0                  | 1.6                              | ○        | 1000                          |                |      |
|               |                            | WEUS-12D-G    | 1.2                | ポリエステル<br>(シリコン含浸) | 帆布     | 白                  | ポリエステル              | 帆布  | 白    | 2              | ○               | 15/20            | 50/50               | -          | 0.3~0.4 | 0.2~0.3 | 0.5                    | 2.0                  | 0.9                              | ○        | 1400                          |                |      |
|               |                            | WUS-12D-G     | 1.2                | ポリエステル<br>(シリコン含浸) | 帆布     | 白                  | ポリエステル              | 帆布  | 白    | 2              | ○               | 25/30            | 40/40               | -          | 0.3~0.4 | 0.2~0.3 | 0.5                    | 2.0                  | 1                                | ○        | 1400                          |                |      |
|               |                            | WEUK-12A-G ※1 | 1.3                | ポリウレタン             | 絹目付    | 白                  | ポリエステル帆布            | 帆布  | 白    | 2              | ○               | 10/15            | 40/40               | -          | 0.6~0.7 | 0.2~0.3 | 0.5                    | 1.5                  | 1.2                              | ○        | 1400                          |                |      |
|               |                            | WU-12DC-3     | 1.7                | 綿+ポリエステル<br>帆布     | 帆布     | 白                  | 綿+ポリエステル<br>帆布      | 帆布  | ベージュ | 2              | -               | -                | 40/40               | -          | -       | 0.3~0.4 | 0.2~0.3                | 0.5                  | 2.0                              | 1.4      | -                             |                | 1000 |
|               |                            | SVC-12A       | 1.85               | シリコーンゴム            | 平滑     | 透明                 | ポリエステル              | 帆布  | 白    | 2              | -               | -                | 50/50<br>(ナメステップ継手) | -          | -       | 約1.0    | 0.2~0.3                | 0.5                  | 2.0                              | 2.1      | ○                             |                | 3000 |
| SU-12A        | 1.2                        | シリコーンゴム       | 平滑                 | 透明                 | ポリエステル | 帆布                 | 白                   | 2   | ○    | 15/20          | -               | R5               | 約1.0                | 0.2~0.3    | 0.5     | 2.0     | 1.1                    | ○                    | 1000                             | -20~+40  |                               |                |      |

※1 耳ほつれ防止 ※2 太字は標準継手 ※3 順曲げ/逆曲げ

※4 トラフ使用の場合斜めスカイバー推奨 ※5 2000幅以上は受注生産品です。

※6 連続使用の場合は最高80°Cとしてください。

# NLG種類と特性一覧表

| 用途と特長       | タイプ        | 総厚<br>(mm) | カバ ー 材         |                  |      |                   |                  |    | 心 体<br>プ ラ イ<br>数 | 食 品<br>衛 生 法<br>適 合 | ※1<br>最小ブーリ径(mm) |               | ナイフ<br>エッジ          | 摩 擦 係 数    |                 | 標 準<br>取 付<br>伸 長 率<br>(%) | 緩 和 後<br>張 力<br>(N/mm幅) | 単 位<br>質 量<br>(kg/m <sup>2</sup> ) | 帯 電<br>防 止 | 標 準<br>製 作<br>最 大 幅<br>(mm)<br>※4 | 使用温度範囲<br>(°C) |          |
|-------------|------------|------------|----------------|------------------|------|-------------------|------------------|----|-------------------|---------------------|------------------|---------------|---------------------|------------|-----------------|----------------------------|-------------------------|------------------------------------|------------|-----------------------------------|----------------|----------|
|             |            |            | 表 面            |                  |      | 裏 面               |                  |    |                   |                     | ※2<br>フィンガ<br>継手 | スライバ継手        |                     | 対 紙<br>表 面 | 対鉄ブーリ<br>裏 面    |                            |                         |                                    |            |                                   |                |          |
|             |            |            | 材 質            | 形 状              | 色    | 材 質               | 形 状              | 色  |                   |                     |                  |               |                     |            |                 |                            |                         |                                    |            |                                   |                |          |
| 食 品<br>一 般  | WU-6A      | 0.7        | ポリウレタン         | 梨地               | 白    | ポリエステル            | 帆布               | 白  | 1                 | ○                   | 10/15            | 20/20         | R2                  | 0.5~0.6    | 0.2~0.3         | 0.3                        | 0.6                     | 0.7                                | ○          | 1500                              | -20~+80        |          |
|             | WU-7ANL    | 0.9        | ポリウレタン         | 梨地               | 白    | 低騒音高横剛性<br>ポリエステル | 帆布               | 白  | 1                 | ○                   | 10/15            | 20/20         | R2                  | 0.5~0.6    | 0.2~0.3         | 0.3                        | 0.6                     | 0.8                                | ○          | 1500                              |                |          |
|             | WU-8A-G    | 1.2        | ポリウレタン         | 平滑               | 白    | ポリエステル            | 帆布               | 白  | 2                 | ○                   | 10/15            | 40/40         | -                   | 0.6~0.7    | 0.2~0.3         | 0.5                        | 2.0                     | 1.2                                | ○          | 2000                              |                |          |
|             | WU-12ANF-2 | 1.3        | ポリウレタン         | 梨地               | 白    | 耳ほつれ防止<br>ポリエステル  | 帆布               | 白  | 2                 | ○                   | 15/20            | 40/40         | R5                  | 0.5~0.6    | 0.2~0.3         | 0.5                        | 2.0                     | 1.3                                | ○          | 1500                              |                |          |
|             | WU-12A-G   | 1.4        | ポリウレタン         | 平滑               | 白    | ポリエステル            | 帆布               | 白  | 2                 | ○                   | 15/20            | 40/40         | -                   | 0.6~0.7    | 0.2~0.3         | 0.5                        | 2.0                     | 1.5                                | ○          | 2000                              |                |          |
|             | WU-16A-G   | 1.5        | ポリウレタン         | 平滑               | 白    | ポリエステル            | 帆布               | 白  | 2                 | ○                   | 25/30            | 60/60         | -                   | 0.6~0.7    | 0.2~0.3         | 0.5                        | 3.0                     | 1.5                                | ○          | 2000                              |                |          |
|             | WU-12C     | 1.6        | ポリウレタン         | 梨地               | 白    | ポリウレタン            | C目付              | 白  | 2                 | ○                   | 20/25            | 50/50         | -                   | 0.5~0.6    | 0.4~0.5         | 0.5                        | 2.0                     | 1.6                                | ○          | 1500                              |                |          |
|             | WU-4D-G    | 0.45       | ポリエステル         | 帆布               | 白    | ポリエステル            | 帆布               | 白  | 1                 | ○                   | 10/15            | -             | R2                  | 0.3~0.4    | 0.2~0.3         | 0.5                        | 1.0                     | 0.3                                | ○          | 2000                              |                |          |
|             | WU-7DFT    | 0.8        | 高横剛性<br>ポリエステル | 帆布               | 白    | 高横剛性<br>ポリエステル    | 帆布               | 白  | 1                 | ○                   | 10/15            | 25/25         | -                   | 0.3~0.4    | 0.2~0.3         | 0.3                        | 0.6                     | 0.8                                | ○          | 1500                              |                |          |
|             | WU-8D-G    | 1.0        | ポリエステル         | 帆布               | 白    | ポリエステル            | 帆布               | 白  | 2                 | ○                   | 10/15            | 40/40         | -                   | 0.3~0.4    | 0.2~0.3         | 0.5                        | 2.0                     | 0.9                                | ○          | 2000                              |                |          |
| 滑<br>り<br>性 | WU-12D     | 1.1        | ポリエステル         | 帆布               | 白    | ポリエステル            | 帆布               | 白  | 2                 | ○                   | 35/40            | 40/40         | -                   | 0.3~0.4    | 0.2~0.3         | 0.5                        | 2.0                     | 1.0                                | ○          | 1500                              |                |          |
|             | GU-12D     | 1.1        | ポリエステル         | 帆布               | 緑    | ポリエステル            | 帆布               | 白  | 2                 | ○                   | -                | 40/40         | -                   | 0.3~0.4    | 0.2~0.3         | 0.5                        | 2.0                     | 1.0                                | ○          | 1500                              |                |          |
|             | GU-12D-G   | 1.25       | ポリエステル         | 帆布               | 緑    | ポリエステル            | 帆布               | 白  | 2                 | ○                   | 15/20            | 40/40         | -                   | 0.3~0.4    | 0.2~0.3         | 0.5                        | 2.0                     | 1.0                                | ○          | 2000                              |                |          |
|             | GU-12DV    | 1.2        | ポリエステル         | 特殊帆布             | 緑    | ポリエステル            | 帆布               | 白  | 2                 | ○                   | -                | 40/40         | -                   | 0.3~0.4    | 0.2~0.3         | 0.5                        | 2.0                     | 1.1                                | ○          | 1800                              |                |          |
|             | WU-12DN    | 1.6        | ポリアミド          | 特殊帆布             | 青    | ポリエステル            | 帆布               | 白  | 3                 | -                   | -                | 50/50         | -                   | 0.3~0.4    | 0.2~0.3         | 0.5                        | 2.0                     | 1.6                                | ○          | 1000                              |                |          |
|             | KC         | 1.4        | ポリアミド          | 帆布               | 青    | ポリアミド             | 帆布               | 青  | 3                 | -                   | -                | 50/50         | -                   | 0.3~0.4    | 0.2~0.3         | 0.5                        | 1.5                     | 1.4                                | ○          | 1000                              |                |          |
|             | GU-16D-G   | 1.4        | ポリエステル         | 帆布               | 緑    | ポリエステル            | 帆布               | 白  | 2                 | ○                   | 45/50            | 60/60         | -                   | 0.4~0.5    | 0.2~0.3         | 0.5                        | 3.0                     | 1.2                                | ○          | 2000                              |                |          |
|             | WU-16D-G   | 1.4        | ポリエステル         | 帆布               | 白    | ポリエステル            | 帆布               | 白  | 2                 | ○                   | 25/30            | 60/60         | -                   | 0.3~0.4    | 0.2~0.3         | 0.5                        | 3.0                     | 1.2                                | ○          | 2000                              |                |          |
|             | WU-18D     | 1.7        | ポリエステル         | 帆布               | 白    | ポリエステル            | 帆布               | 白  | 3                 | ○                   | -                | 70/70         | -                   | 0.3~0.4    | 0.2~0.3         | 0.5                        | 3.0                     | 1.7                                | ○          | 1500                              |                |          |
|             | WU-19DK    | 1.35       | ポリエステル         | 帆布               | 白    | ポリエステル            | 帆布               | 白  | 2                 | ○                   | -                | 40/40         | -                   | 0.3~0.4    | 0.2~0.3         | 0.5                        | 4.0                     | 1.5                                | -          | 1500                              |                |          |
| 食 品、<br>他   | WU-24D     | 2.4        | ポリエステル         | 帆布               | 白    | ポリエステル            | 帆布               | 白  | 3                 | ○                   | -                | 100/100       | -                   | 0.3~0.4    | 0.2~0.3         | 0.5                        | 3.0                     | 2.6                                | ○          | 3000                              |                |          |
|             | GUH-6A     | 0.7        | 高硬度ポリウレタン      | 梨地               | 緑    | ポリエステル            | 帆布               | 白  | 1                 | ○                   | 20/20            | 30/30         | -                   | 0.4~0.5    | 0.2~0.3         | 0.3                        | 0.6                     | 0.7                                | ○          | 1500                              |                |          |
|             | GUH-12A    | 1.3        | 高硬度ポリウレタン      | 梨地               | 緑    | ポリエステル            | 帆布               | 白  | 2                 | ○                   | 25/30            | 50/50         | -                   | 0.4~0.5    | 0.2~0.3         | 0.5                        | 2.0                     | 1.3                                | ○          | 1500                              |                |          |
|             | GUH-18A    | 1.9        | 高硬度ポリウレタン      | 梨地               | 緑    | ポリエステル            | 帆布               | 白  | 3                 | ○                   | 70/80            | 100/100       | -                   | 0.4~0.5    | 0.2~0.3         | 0.5                        | 3.0                     | 1.9                                | ○          | 1500                              |                |          |
|             | WUH-6ANF   | 0.75       | 高硬度ポリウレタン      | 梨地               | 白    | 耳ほつれ防止<br>ポリエステル  | 帆布               | 白  | 1                 | ○                   | 15/20            | 30/30         | -                   | 0.4~0.5    | 0.2~0.3         | 0.5                        | 0.5                     | 0.8                                | ○          | 1500                              |                |          |
|             | WUH-12ANF  | 1.3        | 高硬度ポリウレタン      | 梨地               | 白    | 耳ほつれ防止<br>ポリエステル  | 帆布               | 白  | 2                 | ○                   | 20/20            | 40/40         | -                   | 0.4~0.5    | 0.2~0.3         | 0.5                        | 2.0                     | 1.3                                | ○          | 1500                              |                |          |
|             | 耐<br>熱     | SI-6A      | 0.6            | シリコーンゴム          | 平滑   | 白                 | ポリエステル           | 帆布 | 白                 | 1                   | ○                | 15/15         | -                   | -          | 0.9~1.0         | 0.2~0.3                    | 0.3                     | 0.6                                | 0.7        | ○                                 | 960            | -20~+150 |
|             |            | SI-12A     | 1.2            | シリコーンゴム          | 平滑   | 白                 | ポリエステル           | 帆布 | 白                 | 2                   | ○                | 30/30         | -                   | -          | 0.9~1.0         | 0.2~0.3                    | 0.5                     | 2.0                                | 1.4        | ○                                 | 960            |          |
|             |            | WP-8BK     | 1.7            | ポリエステル<br>エラストマー | 梨地   | 白                 | ポリエステル<br>エラストマー | 梨地 | 白                 | 1                   | ○                | 70/70<br>(融着) | 100/100             | -          | 0.4~0.5         | 0.3~0.4                    | 0.3                     | 1.5                                | 2.0        | -                                 | 1500           | -20~+120 |
|             |            | FU-20AK    | 4.5            | 耐熱フェルト           | フェルト | 乳白                | ポリエステル           | 帆布 | 白                 | 2                   | -                | -             | 150/150<br>(斜めステップ) | -          | 0.2~0.3<br>(対鉄) | 0.2~0.3                    | 1.0 <sup>※3</sup>       | 3.5                                | 2.4        | -                                 | 950            | -20~+80  |

※1 太字は標準継手 ※2 順曲げ/逆曲げ ※3 許容伸長率1.5%以下 ※4 2000幅以上は受注生産品です。



# NLG種類と特性一覧表

| 用途               | タイプ                   | 総厚<br>(mm)   | カバ ー 材       |              |            |               |              |    | 心 体<br>プ ラ イ<br>数 | 食 品<br>衛 生 法<br>適 合 | ※2<br>最小ブリー径(mm) |         | ナイフ<br>エッジ           | 摩 擦 係 数 |         | 標 準<br>取 付<br>伸 長 率<br>(%) | 緩 和 後<br>張 力<br>(N/mm幅) | 単 位<br>質 量<br>(kg/nf) | 帯 電<br>防 止 | 標 準<br>製 作<br>最 大 幅<br>(mm)<br>※5 | 使用温度範囲<br>(°C) |         |
|------------------|-----------------------|--------------|--------------|--------------|------------|---------------|--------------|----|-------------------|---------------------|------------------|---------|----------------------|---------|---------|----------------------------|-------------------------|-----------------------|------------|-----------------------------------|----------------|---------|
|                  |                       |              | 表 面          |              |            | 裏 面           |              |    |                   |                     | ※3<br>フィンガ<br>継手 | スカイバ継手  |                      | 対 紙     | 対鉄プーリ   |                            |                         |                       |            |                                   |                |         |
|                  |                       |              | 材 質          | 形 状          | 色          | 材 質           | 形 状          | 色  |                   |                     |                  |         |                      | 表 面     | 裏 面     |                            |                         |                       |            |                                   |                |         |
| 一<br>般           | GU-6A                 | 0.7          | ポリウレタン       | 梨地           | 緑          | ポリエステル        | 帆布           | 白  | 1                 | ○                   | 10/15            | 20/20   | R2                   | 0.5~0.6 | 0.2~0.3 | 0.3                        | 0.6                     | 0.7                   | ○          | 1500                              | -20~+80        |         |
|                  | GU-7ANL               | 0.9          | ポリウレタン       | 梨地           | 緑          | 低騒音<br>ポリエステル | 帆布           | 白  | 1                 | ○                   | 10/15            | 20/20   | R2                   | 0.5~0.6 | 0.2~0.3 | 0.3                        | 0.6                     | 0.8                   | ○          | 1500                              |                |         |
|                  | GU-9A                 | 1.1          | ポリウレタン       | 梨地           | 緑          | ポリエステル        | 帆布           | 白  | 2                 | ○                   | 15/20            | 40/40   | R5                   | 0.5~0.6 | 0.2~0.3 | 0.5                        | 1.5                     | 1.1                   | ○          | 1000                              |                |         |
|                  | GU-12A                | 1.3          | ポリウレタン       | 梨地           | 緑          | ポリエステル        | 帆布           | 白  | 2                 | ○                   | 15/20            | 40/40   | R5                   | 0.5~0.6 | 0.2~0.3 | 0.5                        | 2.0                     | 1.3                   | ○          | 1500                              |                |         |
|                  | GU-12A-G              | 1.4          | ポリウレタン       | 平滑           | 緑          | ポリエステル        | 帆布           | 白  | 2                 | ○                   | 15/20            | 40/40   | -                    | 0.6~0.7 | 0.2~0.3 | 0.5                        | 2.0                     | 1.5                   | ○          | 2000                              |                |         |
|                  | GU-14A                | 1.7          | ポリウレタン       | 梨地           | 緑          | ポリエステル        | 帆布           | 白  | 2                 | ○                   | 15/20            | 40/40   | R5                   | 0.5~0.6 | 0.2~0.3 | 0.5                        | 2.0                     | 2.0                   | ○          | 3000                              |                |         |
|                  | GU-14ANL              | 1.6          | ポリウレタン       | 梨地           | 緑          | ポリエステル        | 帆布           | 白  | 2                 | ○                   | 20/20            | 40/40   | -                    | 0.5~0.6 | 0.2~0.3 | 0.5                        | 2.0                     | 1.8                   | ○          | 3000                              |                |         |
|                  | GUM-7ANL              | 1.15         | ポリウレタン       | M目付          | 緑          | 低騒音<br>ポリエステル | 帆布           | 白  | 1                 | ○                   | 10/15            | 20/20   | R2                   | 0.5~0.6 | 0.2~0.3 | 0.3                        | 0.6                     | 0.9                   | ○          | 1500                              |                |         |
|                  | GUM-9A                | 1.2          | ポリウレタン       | M目付          | 緑          | ポリエステル        | 帆布           | 白  | 2                 | ○                   | 15/20            | 40/40   | R5                   | 0.5~0.6 | 0.2~0.3 | 0.5                        | 1.5                     | 1.1                   | ○          | 1000                              |                |         |
|                  | BC-7A                 | 1.0          | PVC          | 鏡面           | 緑          | ポリエステル        | 帆布           | 白  | 1                 | -                   | 15/20            | 30/30   | -                    | 0.8~0.9 | 0.2~0.3 | 0.3                        | 0.6                     | 1.1                   | ○          | 3000                              |                | -5~+70  |
|                  | VC-12A                | 1.6          | PVC          | 鏡面           | 緑          | ポリエステル        | 帆布           | 白  | 2                 | -                   | 25/30            | 50/50   | -                    | 0.7~0.8 | 0.2~0.3 | 0.5                        | 2.0                     | 2.0                   | ○          | 1500                              |                |         |
|                  | 鋼板、<br>段ボ<br>ール<br>合板 | GU-16A-G     | 1.5          | ポリウレタン       | 平滑         | 緑             | ポリエステル       | 帆布 | 白                 | 2                   | ○                | 25/30   | 70/70                | -       | 0.6~0.7 | 0.2~0.3                    | 0.5                     | 3.0                   | 1.6        | ○                                 | 2000           | -20~+80 |
|                  |                       | GU-18A       | 1.9          | ポリウレタン       | 梨地         | 緑             | ポリエステル       | 帆布 | 白                 | 3                   | ○                | 35/40   | 80/80                | -       | 0.5~0.6 | 0.2~0.25                   | 0.5                     | 3.0                   | 1.9        | ○                                 | 1500           |         |
|                  |                       | WU-18A       | 1.9          | ポリウレタン       | 梨地         | 白             | ポリエステル       | 帆布 | 白                 | 3                   | ○                | 35/40   | 80/80                | -       | 0.5~0.6 | 0.2~0.3                    | 0.5                     | 3.0                   | 1.9        | ○                                 | 1500           |         |
|                  |                       | WU-18A-G     | 2.1          | ポリウレタン       | 平滑         | 白             | ポリエステル       | 帆布 | 白                 | 3                   | ○                | 50/60   | 70/70                | -       | 0.6~0.7 | 0.2~0.3                    | 0.5                     | 3.0                   | 2.4        | ○                                 | 2000           |         |
|                  |                       | GU-20AK      | 3.1          | ポリウレタン       | 梨地         | 緑             | ポリエステル       | 帆布 | 白                 | 2                   | ○                | 45/50   | 100/100<br>(ステップ継手可) | -       | 0.5~0.6 | 0.2~0.3                    | 1.0※4                   | 3.5                   | 3.5        | -                                 | 1000           |         |
|                  |                       | GU-21A       | 2.5          | ポリウレタン       | 梨地         | 緑             | ポリエステル       | 帆布 | 白                 | 3                   | ○                | 50/60   | 120/120              | -       | 0.5~0.6 | 0.2~0.3                    | 0.5                     | 3.0                   | 2.8        | ○                                 | 3000           |         |
|                  |                       | GU-24A-G     | 2.3          | ポリウレタン       | 平滑         | 緑             | ポリエステル       | 帆布 | 白                 | 3                   | ○                | 60/70   | 100/100              | -       | 0.6~0.7 | 0.2~0.3                    | 0.5                     | 4.0                   | 2.4        | ○                                 | 2000           |         |
|                  |                       | WU-24A       | 2.5          | ポリウレタン       | 梨地         | 白             | ポリエステル       | 帆布 | 白                 | 4                   | ○                | 70/80   | 150/150              | -       | 0.5~0.6 | 0.2~0.3                    | 0.5                     | 4.0                   | 2.5        | ○                                 | 1500           |         |
|                  |                       | BC-20A       | 2.8          | PVC          | 鏡面         | 緑             | ポリエステル       | 帆布 | 白                 | 2                   | -                | 45/50   | 80/80                | -       | 0.8~0.9 | 0.2~0.3                    | 0.5                     | 3.0                   | 3.3        | ○                                 | 3000           | -5~+70  |
|                  |                       | BC-22A       | 3.8          | PVC          | 鏡面         | 緑             | ポリエステル       | 帆布 | 白                 | 2                   | -                | 50/60   | 100/100              | -       | 0.8~0.9 | 0.2~0.3                    | 0.5                     | 3.0                   | 4.6        | ○                                 | 3000           |         |
|                  |                       | BC-30AOR-3   | 4.9          | 耐油性<br>PVC   | 鏡面         | 緑             | ポリエステル       | 帆布 | 白                 | 3                   | -                | 90/100  | 150/150<br>(ステップ継手可) | -       | 0.8~0.9 | 0.2~0.3                    | 0.5                     | 4.5                   | 5.8        | ○                                 | 3000           |         |
|                  |                       | VMT-20A      | 2.7          | PVC          | SQPR<br>目付 | 緑             | ポリエステル       | 帆布 | 白                 | 2                   | -                | 45/50   | 80/80                | -       | 0.5~0.6 | 0.2~0.3                    | 0.5                     | 3.0                   | 3.0        | ○                                 | 3000           |         |
|                  | DCMT-30AR             | 5.1          | PVC          | SQPR<br>目付   | 緑          | ポリエステル        | 帆布           | 白  | 3                 | -                   | 90/100           | 150/150 | -                    | 0.5~0.6 | 0.2~0.3 | 0.5                        | 4.5                     | 5.5                   | ○          | 2000                              |                |         |
|                  | GUC-24AK              | 2.8          | ポリウレタン       | C目付          | 緑          | ポリエステル        | 帆布           | 白  | 4                 | ○                   | 70/80            | 150/150 | -                    | 0.5~0.6 | 0.2~0.3 | 0.5                        | 4.0                     | 2.7                   | -          | 1800                              |                |         |
|                  | 搬送物<br>傷防止            | WU-12DS      | 1.0          | ポリエステル       | 特殊<br>帆布   | 白             | ポリエステル       | 帆布 | 白                 | 2                   | ○                | -       | 40/40                | -       | 0.3~0.4 | 0.2~0.3                    | 0.5                     | 2.0                   | 1.0        | ○                                 | 1500           | -20~+80 |
|                  |                       | GU-12DS      | 1.0          | ポリエステル       | 特殊<br>帆布   | 緑             | ポリエステル       | 帆布 | 白                 | 2                   | ○                | -       | 40/40                | -       | 0.3~0.4 | 0.2~0.3                    | 0.5                     | 2.0                   | 1.0        | ○                                 | 1500           |         |
|                  |                       | WUE-18DS     | 2.7          | 特殊<br>ポリエステル | 帆布         | 白             | 特殊<br>ポリエステル | 帆布 | 白                 | 3                   | ○                | -       | 100/100              | -       | 0.3~0.4 | 0.2~0.3                    | 1.0※4                   | 2.0                   | 2.7        | -                                 | 1500           |         |
| 高<br>導<br>電<br>性 | WU-12DG               | 1.1          | ポリエステル       | 帆布           | 白          | ポリエステル        | 帆布           | 白  | 2                 | ○                   | -                | 40/40   | -                    | 0.3~0.4 | 0.2~0.3 | 0.5                        | 2.0                     | 1.0                   | ○          | 1500                              |                |         |
|                  | BU-6A                 | 0.7          | 導電<br>ポリウレタン | 梨地           | 黒          | ポリエステル        | 帆布           | 白  | 1                 | -                   | 25/30            | 30/30   | -                    | 0.4~0.5 | 0.2~0.3 | 0.3                        | 0.6                     | 0.7                   | ○          | 1000                              |                |         |
|                  | BU-12A                | 1.3          | 導電<br>ポリウレタン | 梨地           | 黒          | ポリエステル        | 帆布           | 白  | 2                 | -                   | 45/50            | 50/50   | -                    | 0.4~0.5 | 0.2~0.3 | 0.5                        | 2.0                     | 1.3                   | ○          | 1000                              |                |         |
|                  | BU-12B                | 1.5          | 導電<br>ポリウレタン | 梨地           | 黒          | 導電<br>ポリウレタン  | 梨地           | 黒  | 2                 | -                   | 45/50            | 50/50   | -                    | 0.4~0.5 | 0.3~0.4 | 0.5                        | 2.0                     | 1.6                   | ○          | 1000                              |                |         |
| BU-01SCA         | 0.65                  | 導電<br>ポリウレタン | 布目付          | 黒            | ポリエステル     | 帆布            | 銀            | 1  | -                 | 10/10               | -                | -       | 0.4~0.5              | 0.2~0.3 | 0.5     | 0.8                        | 0.5                     | ○                     | 460        | -20~+40                           |                |         |

※1 Niメッキ処理

※2 太字は標準継手

※3 順曲げ/逆曲げ

※4 許容伸長率1.5%以下

※5 2000幅以上は受注生産品です。

# NLG種類と特性一覧表

| 用途と特長            | タイプ                       | 総厚<br>(mm)    | カバ ー 材         |      |               |                   |     |   | 心 体<br>プ ラ イ<br>数 | 食 品<br>衛 生 法<br>適 合 | ※3<br>最小ブーリ径(mm) |                     | ナイフ<br>エッジ | 摩 擦 係 数    |              | 標 準<br>取 付<br>伸 長 率<br>(%) | 緩 和 後<br>張 力<br>(N/mm幅) | 単 位<br>質 量<br>(kg/㎡) | 帯 電<br>防 止 | 標 準<br>製 作<br>最 大 幅<br>※5 | 使用温度範囲<br>(°C)        |
|------------------|---------------------------|---------------|----------------|------|---------------|-------------------|-----|---|-------------------|---------------------|------------------|---------------------|------------|------------|--------------|----------------------------|-------------------------|----------------------|------------|---------------------------|-----------------------|
|                  |                           |               | 表 面            |      |               | 裏 面               |     |   |                   |                     | ※4<br>フィンガ<br>継手 | スライバ継手              |            | 対 紙<br>表 面 | 対鉄ブーリ<br>裏 面 |                            |                         |                      |            |                           |                       |
|                  |                           |               | 材 質            | 形 状  | 色             | 材 質               | 形 状 | 色 |                   |                     |                  |                     |            |            |              |                            |                         |                      |            |                           |                       |
| 傾<br>斜           | VRT-20A                   | 6.0           | PVC            | RT目付 | 緑             | ポリエステル            | 帆布  | 白 | 2                 | -                   | 50/60            | 100/100<br>(ステップ継手) | -          | 約1.0       | 0.2~0.3      | 0.5                        | 3.0                     | 4.5                  | ○          | 2000                      | -5~+70                |
|                  | MGWT-12A                  | 4.2           | PVC            | WT目付 | 緑             | ポリエステル            | 帆布  | 白 | 2                 | -                   | 45/50            | 70/70<br>(ステップ継手)   | -          | 0.9~1.0    | 0.2~0.3      | 0.5                        | 2.0                     | 3.3                  | ○          | 2000                      |                       |
|                  | GYLD-12AK                 | 2.2           | PVC            | LD目付 | 灰             | ポリエステル            | 帆布  | 白 | 2                 | -                   | 25/30            | 50/50               | -          | 約1.0       | 0.2~0.3      | 0.5                        | 2.0                     | 2.5                  | -          | 2000                      |                       |
|                  | DGGP-16A                  | 2.8           | PVC            | GP目付 | 緑             | ポリエステル            | 帆布  | 白 | 2                 | -                   | 45/50            | 80/80               | -          | 約1.0       | 0.2~0.3      | 0.5                        | 2.0                     | 3.0                  | ○          | 3000                      |                       |
|                  | VNP-12A                   | 2.7           | PVC            | NP目付 | 緑             | ポリエステル            | 帆布  | 白 | 2                 | -                   | 25/30            | 50/50               | -          | 0.9~1.0    | 0.2~0.3      | 0.5                        | 2.0                     | 2.5                  | ○          | 2000                      |                       |
|                  | GUTW-12A                  | 1.8           | ポリウレタン         | TW目付 | 緑             | ポリエステル            | 帆布  | 白 | 2                 | ○                   | 25/30            | 50/50               | -          | 0.5~0.6    | 0.2~0.3      | 0.5                        | 2.0                     | 1.7                  | ○          | 1500                      | -20~+80               |
|                  | GUTW-12A-G                | 2.1           | ポリウレタン         | TW目付 | 緑             | ポリエステル            | 帆布  | 白 | 2                 | ○                   | 35/40            | 50/50               | -          | 0.5~0.6    | 0.2~0.3      | 0.5                        | 2.0                     | 1.9                  | ○          | 1500                      |                       |
|                  | GUHTW-12A                 | 1.9           | 高硬度<br>ポリウレタン  | TW目付 | 緑             | ポリエステル            | 帆布  | 白 | 2                 | ○                   | 50/60            | 60/60               | -          | 0.4~0.5    | 0.2~0.3      | 0.5                        | 2.0                     | 1.7                  | ○          | 1500                      |                       |
|                  | GUSTW-19AK                | 2.0           | 低硬度<br>ポリウレタン  | TW目付 | 緑             | ポリエステル            | 帆布  | 白 | 2                 | ○                   | 25/30            | 60/60               | -          | 0.8~0.9    | 0.2~0.3      | 0.5                        | 3.0                     | 1.9                  | -          | 1500                      |                       |
|                  | GSTW-20                   | 2.0           | 特 殊<br>合 成 ゴ ム | TW目付 | 緑             | ポリエステル            | 帆布  | 白 | 2                 | -                   | -                | 50/50               | -          | 約1.0       | 0.2~0.3      | 0.5                        | 3.0                     | 2.0                  | ○          | 960                       | -10~+60               |
| GUTW-24A-G       | 3.1                       | ポリウレタン        | TW目付           | 緑    | ポリエステル        | 帆布                | 白   | 3 | ○                 | 60/70               | 100/100          | -                   | 0.5~0.6    | 0.2~0.3    | 0.5          | 3.0                        | 3.1                     | ○                    | 1500       | -20~+80                   |                       |
| GRT-24AK         | 7.7                       | 天然ゴム          | RT目付           | 茶    | ポリアミド         | 帆布                | 茶   | 3 | -                 | 80/80<br>(レーシング継手)  | 80/80            | -                   | 約1.0       | 0.2~0.3    | 0.5          | 1.5                        | 5.9                     | -                    | 1800       |                           |                       |
| GUSRB-7ANL       | 1.6                       | 低硬度<br>ポリウレタン | 縦溝目付           | 緑    | 低騒音<br>ポリエステル | 帆布                | 白   | 1 | -                 | 25/30               | 40/40            | -                   | 約1.0       | 0.2~0.3    | 0.3          | 0.6                        | 1.1                     | ○                    | 1500       |                           |                       |
| GUSRB-14ANL      | 2.1                       | 低硬度<br>ポリウレタン | 縦溝目付           | 緑    | 低騒音<br>ポリエステル | 帆布                | 白   | 2 | -                 | 35/40               | 60/60            | -                   | 約1.0       | 0.2~0.3    | 0.5          | 2.0                        | 1.8                     | ○                    | 1500       |                           |                       |
| 低 騒 音            | MGRB-14A                  | 2.7           | PVC            | 縦溝目付 | 緑             | 低騒音<br>ポリエステル     | 帆布  | 白 | 2                 | -                   | 45/50            | 80/80               | -          | 約1.0       | 0.2~0.3      | 0.5                        | 2.0                     | 2.8                  | ○          | 2000                      | -5~+70                |
|                  | BLRB-14AFR3 <sup>※1</sup> | 3.0           | PVC            | 縦溝目付 | 黒             | 低騒音高横剛性<br>ポリエステル | 帆布  | 白 | 2                 | -                   | -                | 80/80               | -          | 約1.0       | 0.2~0.3      | 0.5                        | 2.0                     | 3.1                  | ○          | 2000                      |                       |
|                  | MGC-14A                   | 2.1           | PVC            | 鏡面   | 緑             | 低騒音<br>ポリエステル     | 帆布  | 白 | 2                 | -                   | 25/30            | 50/50               | -          | 0.8~0.9    | 0.2~0.3      | 0.5                        | 2.0                     | 2.4                  | ○          | 3000                      |                       |
|                  | BLC-14AFR3 <sup>※1</sup>  | 2.2           | PVC            | 平滑   | 黒             | 低騒音高横剛性<br>ポリエステル | 帆布  | 白 | 2                 | -                   | 25/30            | 50/50               | -          | 0.5~0.6    | 0.2~0.3      | 0.5                        | 2.0                     | 2.5                  | ○          | 3000                      |                       |
|                  | GYGP-14A                  | 2.3           | PVC            | GP目付 | 灰             | 低騒音<br>ポリエステル     | 帆布  | 白 | 2                 | -                   | 45/50            | 70/70               | -          | 0.8~0.9    | 0.2~0.3      | 0.5                        | 2.0                     | 2.5                  | ○          | 2000                      |                       |
| 滑り性              | BC-14D                    | 1.8           | ポリエステル         | 帆布   | 緑             | 低騒音<br>ポリエステル     | 帆布  | 白 | 2                 | -                   | -                | 50/50               | -          | 0.3~0.4    | 0.2~0.3      | 0.5                        | 2.0                     | 1.8                  | ○          | 3000                      |                       |
| 重 量 物<br>衛 生 用 品 | ※2 GH-15Z                 | 1.6           | NBR            | 布目付  | 青             | ポリエステル            | 帆布  | 白 | 2                 | -                   | -                | 30/30               | -          | 0.7~0.8    | 0.2~0.3      | 0.5                        | 3.0                     | 2.0                  | ○          | 960                       | -20~+80 <sup>※6</sup> |
|                  | GH-20Z                    | 2.1           | NBR            | 布目付  | 青             | ポリエステル            | 帆布  | 白 | 2                 | -                   | -                | 40/40               | -          | 0.7~0.8    | 0.2~0.3      | 0.5                        | 3.0                     | 2.4                  | ○          | 960                       |                       |
|                  | GH-30Z                    | 3.0           | NBR            | 布目付  | 青             | ポリエステル            | 帆布  | 白 | 3                 | ○                   | -                | 100/100             | -          | 0.7~0.8    | 0.2~0.3      | 0.5                        | 7.5                     | 3.5                  | ○          | 960                       |                       |
|                  | GL-8A-1.5                 | 1.5           | NBR            | 布目付  | 緑             | ポリエステル            | 帆布  | 白 | 2                 | -                   | 25/25            | -                   | -          | 0.7~0.8    | 0.2~0.3      | 0.5                        | 2.0                     | 1.6                  | ○          | 470                       |                       |
|                  | GHS-15H-2                 | 2.3           | シリコーン          | 平滑   | 白             | ポリエステル            | 帆布  | 白 | 2                 | -                   | -                | 60/60               | -          | 約0.8       | 0.2~0.3      | 0.5                        | 3.0                     | 2.6                  | ○          | 500                       |                       |

※1 難燃性 ISO340 : 2013適合

※2 GHS-15H-2最大制作長さ5m

※3 太字は標準継手

※4 順曲げ/逆曲げ

※5 2000幅以上は受注生産品です。

※6 連続使用の場合は最高60°Cとしてください。

# NLG種類と特性一覧表

| 用途と特長              | タイプ      | 総厚<br>(mm) | カバ材              |     |   |                          |            |   | 心体<br>プライ<br>数 | 食品<br>衛生法<br>適合 | ※4<br>最小ブーリ径(mm) |            | ナイフ<br>エッジ | 摩擦係数    |         | 標準<br>取付<br>伸長率<br>(%) | 緩和後<br>張力<br>(N/mm幅) | 単位<br>質量<br>(kg/m <sup>2</sup> ) | 帯電<br>防止 | 標準<br>製作<br>最大幅<br>※6 | 使用温度範囲<br>(°C) |
|--------------------|----------|------------|------------------|-----|---|--------------------------|------------|---|----------------|-----------------|------------------|------------|------------|---------|---------|------------------------|----------------------|----------------------------------|----------|-----------------------|----------------|
|                    |          |            | 表面               |     |   | 裏面                       |            |   |                |                 | フィンガ<br>継手<br>※5 | スカイバ<br>継手 |            | 対紙      | 対鉄ブーリ   |                        |                      |                                  |          |                       |                |
|                    |          |            | 材質               | 形状  | 色 | 材質                       | 形状         | 色 |                |                 |                  |            |            | 表面      | 裏面      |                        |                      |                                  |          |                       |                |
| ※1<br>スカートベルト      | GU-3AK   | 0.6        | ポリウレタン           | 梨地  | 緑 | ポリエステル                   | 帆布         | 白 | 1              | ○               | 10/15            | 20/20      | R2         | 0.5~0.6 | 0.2~0.3 | 0.5                    | 0.5                  | 0.6                              | —        | 1000                  | -20~+80        |
| ※2<br>クリーン<br>コンベヤ | P-0      | ※3<br>0.8  | ポリエステル<br>エラストマー | 梨地  | 白 | ポリエステル<br>エラストマー         | 梨地         | 白 | —              | ○               | 15/15<br>(融着)    | 20/20      | —          | 0.4~0.5 | 0.3~0.4 | 2.0                    | 1.2                  | 0.7                              | —        | 280                   | -10~+60        |
|                    | PE-100   | ※3<br>0.5  | ポリエステル<br>エラストマー | 梨地  | 灰 | ポリエステル<br>エラストマー         | 梨地         | 灰 | —              | ○               | —                | 40/40      | —          | 0.3~0.4 | 0.2~0.3 | 1.0                    | 1.8                  | 0.6                              | ○        | 150                   | -10~+40        |
|                    | PE-100-2 | ※3<br>0.6  | ポリエステル<br>エラストマー | 梨地  | 白 | ポリエステル<br>エラストマー         | 梨地         | 白 | —              | ○               | 15/15<br>(融着)    | 20/20      | —          | 0.4~0.5 | 0.3~0.4 | 2.0                    | 0.8                  | 0.6                              | ○        | 150                   |                |
|                    | PE-100-3 | 0.55       | ポリエステル<br>エラストマー | 梨地  | 白 | 帯電防止<br>ポリエステル<br>エラストマー | 梨地         | 黒 | —              | ○               | 15/15<br>(融着)    | —          | —          | 0.4~0.5 | 0.3~0.4 | 2.0                    | 0.7                  | 0.5                              | ○        | 150                   |                |
| その他                | CC-12ALS | 1.6        | 食品用<br>PVC       | 鏡面  | 白 | ポリエステル                   | 帆布         | 白 | 2              | ○               | 25/30            | 50/50      | —          | 0.7~0.8 | 0.2~0.3 | 0.5                    | 2.0                  | 2.0                              | ○        | 1500                  | -5~+70         |
|                    | CC-20AK  | 2.8        | PVC              | 鏡面  | 白 | ポリエステル                   | 帆布         | 白 | 2              | —               | 45/50            | 80/80      | —          | 0.8~0.9 | 0.2~0.3 | 0.5                    | 3.0                  | 3.2                              | —        | 3000                  |                |
|                    | EC-20CK  | 4.4        | PVC              | 鏡面  | 白 | PVC                      | SQPR<br>目付 | 白 | 2              | —               | 90/100           | 150/150    | —          | 0.8~0.9 | 0.3~0.4 | 0.5                    | 3.0                  | 5.3                              | —        | 3000                  |                |
|                    | LBF-12DK | 5.5        | ポリエステル<br>不織布    | 不織布 | 青 | ポリエステル<br>不織布            | 不織布        | 青 | 1              | —               | —                | 100/100    | —          | 0.4~0.5 | 0.4~0.5 | 0.5                    | 0.3                  | 3.0                              | —        | 2000                  |                |

※1 最大制作長さ30m ※2 最大制作長さ6m ※3 クリーンルーム内クラス100での環境で使用可能

※4 太字は標準継手 ※5 順曲げ/逆曲げ ※6 2000幅以上は受注生産品です。

# PolySprint エラスティックタイプ種類と特性一覧表

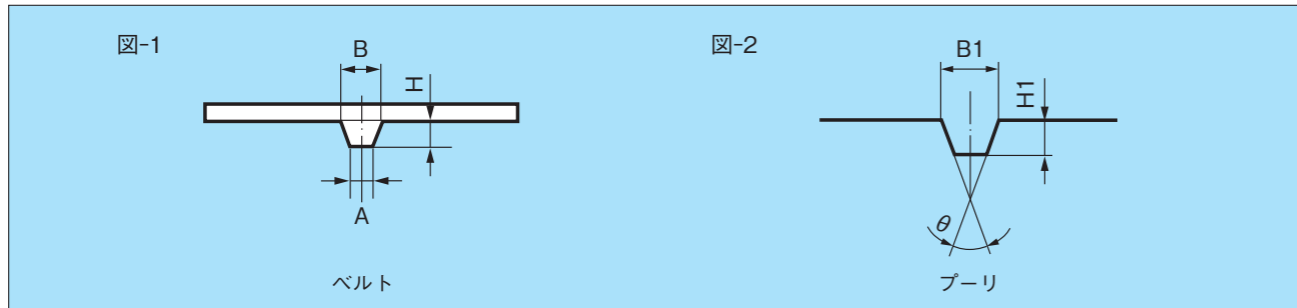
| 用途と特長            | タイプ           | 総厚<br>(mm)       | カバ材           |               |       |          |      |       | 心体  | 食品<br>衛生法<br>適合 | ※3<br>最小ブーリ径(mm) |            | 摩擦係数    |         | 標準取付<br>伸長率<br>(%) | 緩和後<br>張力<br>(N/mm幅) | 単位<br>質量<br>(kg/m <sup>2</sup> ) | 帯電<br>防止 | 標準製作<br>最大幅<br>(mm) | 連続使用<br>温度範囲<br>(°C)<br>(断続使用) |
|------------------|---------------|------------------|---------------|---------------|-------|----------|------|-------|-----|-----------------|------------------|------------|---------|---------|--------------------|----------------------|----------------------------------|----------|---------------------|--------------------------------|
|                  |               |                  | 表面            |               |       | 裏面       |      |       |     |                 | フィンガ<br>継手<br>※4 | スカイバ<br>継手 | 対紙      | 対鉄ブーリ   |                    |                      |                                  |          |                     |                                |
|                  |               |                  | 材質            | 形状            | 色     | 材質       | 形状   | 色     |     |                 |                  |            | 表面      | 裏面      |                    |                      |                                  |          |                     |                                |
| ベルト<br>オン<br>ローラ | 搬送物<br>汚れ防止   | ※1<br>TA12-BK    | 1.2           | ポリウレタン        | タフタ目付 | ※2<br>透明 | 導電樹脂 | 粗目付   | 黒   | —               | 25/25            | —          | 0.5~0.6 | 0.3~0.4 | 2.0                | 0.2                  | 1.1                              | ○        | 1000                | -20~+60                        |
|                  | 水平<br>部       | ※1<br>TA09       | 0.9           | ポリウレタン        | タフタ目付 | 青        | 導電樹脂 | 粗目付   | 黒   | —               | 20/20            | 20/20      | 0.5~0.6 | 0.3~0.4 | 5.0                | 0.4                  | 0.9                              | ○        | 1000                |                                |
|                  |               | ※1<br>TA12       | 1.2           | ポリウレタン        | タフタ目付 | 青        | 導電樹脂 | 粗目付   | 黒   | —               | 25/25            | 25/25      | 0.5~0.6 | 0.3~0.4 | 2.0                | 0.2                  | 1.1                              | ○        | 1000                |                                |
|                  |               | ※1<br>TC         | 1.4           | ポリウレタン        | タフタ目付 | 緑        | 導電樹脂 | 粗目付   | 黒   | —               | 25/25            | 40/40      | 0.5~0.6 | 0.3~0.4 | 2.0                | 0.3                  | 1.5                              | ○        | 1000                |                                |
|                  | アキュム<br>レーション | NTD              | 1.35          | ニット           | ニット   | 青        | 導電樹脂 | 粗目付   | 黒   | —               | 25/25            | —          | 0.2~0.3 | 0.3~0.4 | 5.0                | 1.0                  | 1.3                              | ○        | 550                 | 0~+60                          |
|                  | 傾斜<br>部       | ※1<br>SNTC-RB20B | 2.0           | 低硬度<br>ポリウレタン | 縦溝目付  | 緑        | TPU  | タフタ目付 | 青   | ニット             | —                | 25/25      | —       | 約1.0    | 0.4~0.5            | 2.0                  | 0.3                              | 1.8      | ○                   | 1030                           |
| ※1<br>SNTC-RB22A |               | 2.25             | 低硬度<br>ポリウレタン | 縦溝目付          | 緑     | ニット      | ニット  | 青     | ニット | —               | 25/25            | —          | 約1.0    | 0.1~0.2 | 2.0                | 0.3                  | 2.0                              | ○        | 1030                |                                |

※1 難燃性 UL-94HB ※2 色目は黒

※3 太字は標準継手 ※4 順曲げ/逆曲げ

## ガイド加工

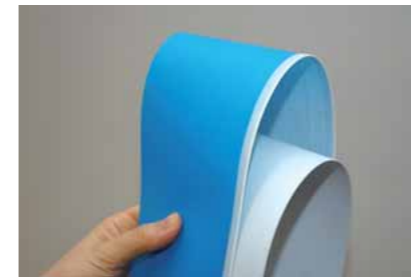
ベルトの片寄り、蛇行を防止するためによく用いられる方法で、ベルトのプリー側にガイドを取り付けて、プリーに設けられた溝にはめ込むものです。



| 名称      | 材質  | 色調  | 形状 | 製品寸法 [mm] |      |     | 推奨プリー溝寸法 [mm] |      |     | 最小プリー径 [mm] | 特長    |      |        |                |
|---------|-----|-----|----|-----------|------|-----|---------------|------|-----|-------------|-------|------|--------|----------------|
|         |     |     |    | A         | B    | H   | $\theta$      | B1   | H1  |             | 食品衛生法 | 耐湿熱性 | 抗菌・防カビ | 耐次亜塩素酸ナトリウム水溶液 |
| V2-EXM  | PU  | 青   | ▽  | 2         | 5    | 3   | 40°           | 8    | 4   | φ15         | ○     | ○    | ○      | ○              |
| V2-E    | PU  | 白   | ▽  | 2         | 5    | 3   | 40°           | 8    | 4   | φ15         | ○     | ○    | ○      |                |
| TV-5-E  | PU  | 白   | ◻  | 8.5       | 10   | 2   | 40°           | 14   | 4   | φ15         | ○     | ○    | ○      |                |
| TV-M    | PU  | 白   | ◻  | 6         | 10   | 5.5 | 40°           | 14   | 7.5 | φ40         | ○     |      |        |                |
| TV-M-E  | PU  | 白   | ◻  | 6         | 10   | 5.5 | 40°           | 14   | 7.5 | φ40         | ○     | ○    | ○      |                |
| TV-M-EG | PU  | 緑   | ◻  | 6         | 10   | 5.0 | 40°           | 14   | 7   | φ40         | ○     | ○    | ○      |                |
| TV-K    | PU  | 白   | ◻  | 4         | 7    | 4.5 | 50°           | 11   | 6.5 | φ30         | ○     |      |        |                |
| TV-2    | PU  | 白   | ◻  | 7.8       | 10   | 3   | 40°           | 14   | 4   | φ30         | ○     |      |        |                |
| TV-2-E  | PU  | 白   | ◻  | 7.8       | 10   | 3   | 40°           | 14   | 4   | φ30         | ○     | ○    | ○      |                |
| TV-3    | PU  | 白   | ◻  | 13.5      | 15   | 2.5 | 30°           | 19   | 3.5 | φ30         | ○     |      |        |                |
| TV-4    | PU  | あめ色 | ◻  | 5         | 7    | 3   | 40°           | 11   | 4   | φ30         | ○     |      |        |                |
| 平型      | PU  | 白   | ◻  | -         | 15   | 2.5 | -             | 19   | 3.5 | φ30         | ○     |      |        |                |
| TV-13-E | PU  | 白   | ◻  | 7.5       | 13   | 8   | 40°           | 16.5 | 10  | φ70         | ○     | ○    | ○      |                |
| TV-15   | PU  | 白   | ◻  | 9.5       | 15   | 8   | 40°           | 18.5 | 10  | φ70         | ○     |      |        |                |
| TV-17   | PU  | 白   | ◻  | 9.5       | 17   | 11  | 40°           | 21   | 13  | φ80         | ○     |      |        |                |
| M       | PVC | 白   | ◻  | 6         | 10   | 5.5 | 40°           | 14   | 7.5 | φ70         |       |      |        |                |
| A       | PVC | 白   | ◻  | 7         | 12.5 | 8   | 40°           | 16.5 | 10  | φ120        |       |      |        |                |

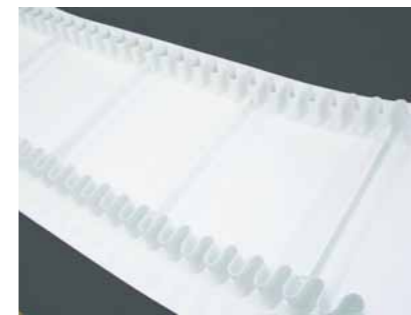
※次亜塩素酸ナトリウム水溶液に対して耐性を有する。

## プロテクトシール加工



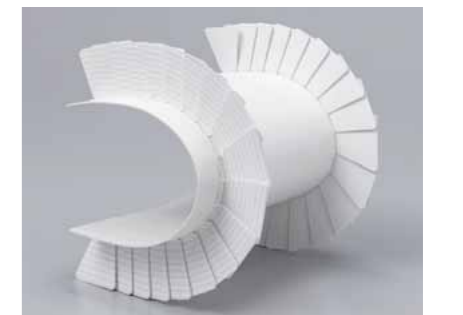
食品搬送用ベルトの耳ほつれによる異物混入対策に、端部処理を行います。  
次亜塩素酸ナトリウム水溶液に耐性のあるベルトを使用する場合は、同じく次亜塩素酸ナトリウムに耐性のあるプロテクトシールEXをご指定ください。

## サイドウォール加工



サイドウォール、Mウォール加工は、バラ物搬送の荷こぼれ防止に使用します。  
傾斜部搬送には、横棧の折り曲げ棧加工と併用して使用されるのが最適です。

## Mウォール加工



## クッション材加工

搬送物の保護、搬送物の押さえにベルト表面に様々な素材を加工できます。



スポンジ被覆型クッション



スポンジ・ジャージ被覆型クッション



ウレタンシートアーチ型クッション



ベルトシートアーチ型クッション

## マーキング加工



搬送物の位置決め確認などにベルト表面にマーキング加工をすることが可能です。

## プリント加工



ベルト表面にロゴマークなどのスクリーン印刷をすることが可能です。

## 棧加工

NLG™は、主として整列搬送や荷こぼれ防止、傾斜搬送時のすべり防止用として各種の棧を取り付けることが出来ます。押し出し成型の既製品からベルト素材など、スポンジ、ウレタンシートなど、様々な素材を加工し、お客様のニーズに応えます。

## 折り曲げ棧加工

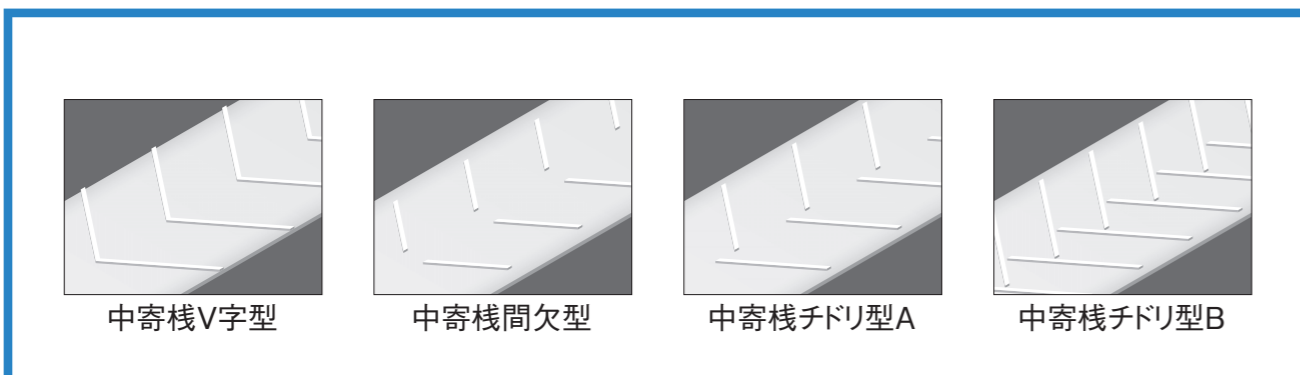
| タイプ                   | 素材        | 形状 | H寸法 (mm) | W寸法 (mm) | T寸法 (mm) | T <sub>1</sub> 寸法 (mm) | 最小ブーリ径 (mm) |
|-----------------------|-----------|----|----------|----------|----------|------------------------|-------------|
| Tクリート B型              | ウレタン樹脂ベルト |    | 30まで     | 5        | 3.2      | 1.6                    | φ40         |
|                       |           |    | 30まで     | 10       | 3.2      | 1.6                    | φ70         |
|                       |           |    | 40~100   | 5        | 4.1      | 1.6                    | φ40         |
|                       |           |    | 40~100   | 10       | 4.1      | 1.6                    | φ70         |
|                       |           |    | 40まで     | 3        | 4.1      | 3.2                    | φ30         |
| Tクリート B型70°           |           |    | 30まで     | 10       | 3.2      | 1.6                    | φ70         |
|                       |           |    | 40~50    | 10       | 4.1      | 1.6                    | φ70         |
| Tクリート B型先折れ 120°~130° |           |    | 30まで     | 10       | 3.2      | 1.6                    | φ70         |
|                       |           |    | 40~50    | 10       | 4.1      | 1.6                    | φ70         |



TクリートB型    TクリートB型70°    TクリートB型先折れ    SIN型    TAN型

## 中寄棧加工

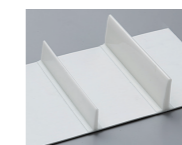
傾斜搬送のすべり防止、送物を中央に集め荷こぼれ防止、標準角度120°



中寄棧V字型    中寄棧間欠型    中寄棧チドリ型A    中寄棧チドリ型B

## 押し出し成型棧

| タイプ            | 素材     | 色   | 形状 | H寸法 (mm) | B寸法 (mm) | W寸法 (mm) | 最小ブーリ径 (mm) |
|----------------|--------|-----|----|----------|----------|----------|-------------|
| Tクリート棧 AE(H20) | ポリウレタン | 白   |    | 20       | 4        | 12       | φ40         |
| Tクリート棧 AE(H30) | ポリウレタン | 白・緑 |    | 30       | 6        | 15       | φ40         |



TクリートA型



直立型

## 表面材加工

ベルト表面には、スポンジやゴム、ウレタンなどのシート類を貼り付け加工が、できます。



天然ゴムシート加工



スポンジ加工 粗目



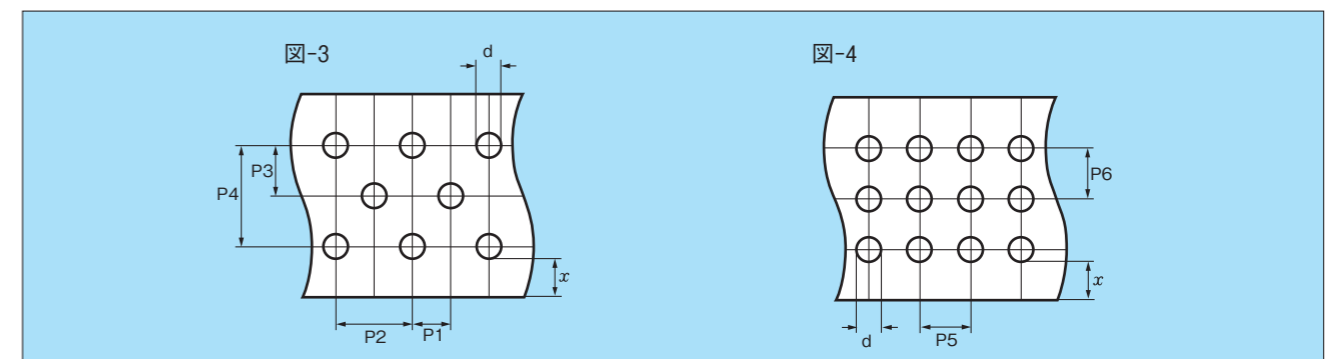
スポンジ加工 中目



スポンジ加工 細目

## 穴あけ加工

パキュームなどの目的でベルトに穴あけ加工を施す場合、下記のような形状が一般的です。



### 注意点

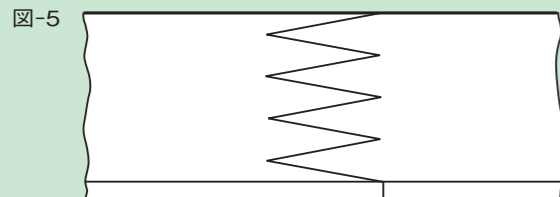
1. 穴径はφ3、φ5、φ10、φ15、φ20、φ30です。その他の穴径についてはご相談ください。
2. P1、P3、P5、P6は穴径d+6mm以上としてください。
3. P2、P4は穴径d×2+6mm以上としてください。
4. 端部xは6mm以上あけてください。
5. ベルト強度が低下しますのでご注意ください。

# エンドレス加工

NLG™の持つ優れた特性を十分に発揮させるためには、ベルトのエンドレスが確実で完全でなければなりません。一般的には、フィンガ継手がスカイバ継手をおすすめしますが用途、使用目的によっては各種のエンドレス方法もできますのでご利用してください。

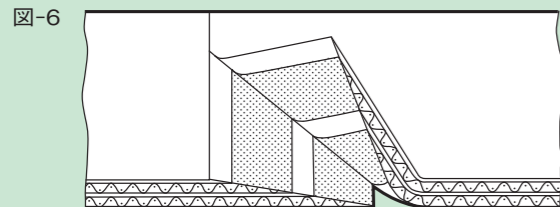
## フィンガ継手 (熱加圧方式)

標準継手の一つで、極く軽負荷でベルトの厚み精度が要求される場所、小プーリ径やナイフエッジで使用される場所に適しています。ただ、ベルト耳部がこすれるところや、温度が高いところには不適です。



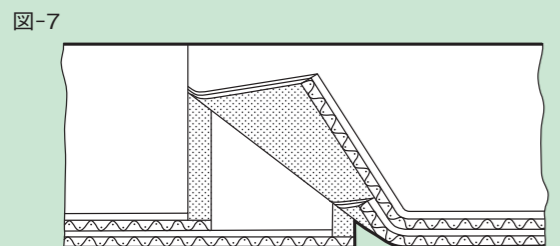
## スカイバ継手 (熱加圧方式)

専用の継手加工工具を使用して継手作りをするため、ムラのない仕上げができます。



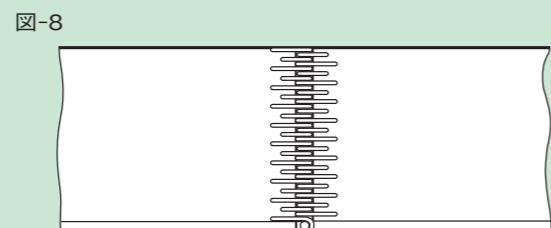
## ステップ継手 (熱加圧方式)

スカイバ継手加工ができない時の継手作りで、下記のように階段状にしたものです。継手がやや厚くなります。



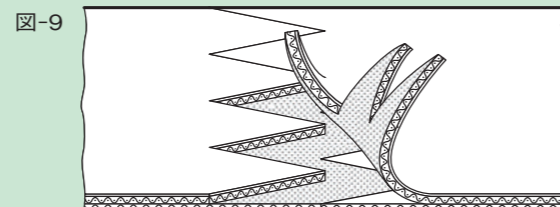
## メカニカルジョイント (クリップフック)

熱加圧方式が適用できない時には金具継手を用いた接合方法で、簡単に接合できますが継手強度は熱加圧方式より劣ります。



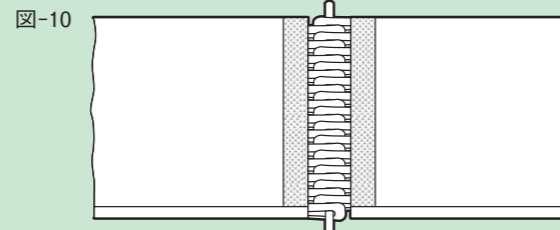
## ダブルフィンガ継手 (熱加圧方式)

フィンガ継手とステップ継手も組み合わせられた特長を持ちフィンガ継手の欠点をステップ継手の特長で補う。



## 樹脂レーシング継手 (樹脂ピン挿入方式)

樹脂フックに樹脂ピンを挿入することでベルトをエンドレス加工できます。搬送物に傷をつけにくく、食品搬送用途など、金属レーシングの摩耗粉を嫌う用途に使用いただけます。



# 継手形状記号

### 継手形状

| 記号 | 形状名称     | 内容                |
|----|----------|-------------------|
| E  | エンドレス品   | スカイバ継手でのエンドレス品    |
| EF | エンドレス品   | フィンガ継手でのエンドレス品    |
| EW | エンドレス品   | ダブルフィンガ継手でのエンドレス品 |
| EL | エンドレス品   | 金属レーシング継手でのエンドレス品 |
| EN | エンドレス品   | スカイバ継手でのナナメエンドレス品 |
| C  | カット加工品   | ロール品をスリット、カットしたもの |
| CJ | カットジャスト品 | C品の長さに公差要求があるもの   |

| 記号 | 形状名称      | 内容               |
|----|-----------|------------------|
| B  | 両手継手加工品   | スカイバ継手での両手加工品    |
| BF | 両手継手加工品   | フィンガ継手での両手継手品    |
| BW | 両手継手加工品   | ダブルフィンガ継手での両手継手品 |
| BN | 両手加工品     | スカイバ継手でのナナメ両手加工品 |
| S  | 片方継手加工品   | スカイバ継手での片方継手加工品  |
| R  | ロール品(巻物)※ | 原反で加工されていないもの    |

※PEシリーズはR区分とする。  
※例外として、PEシリーズは10mL以下はCJ品区分、10mLを超える長さはR品区分となります。

# NLG製作公差

幅 (単位: mm)

| 呼び幅           | 許容差 |
|---------------|-----|
| 50以下          | ± 1 |
| 51 ~ 200      | ± 1 |
| 201 ~ 600     | ± 2 |
| 601 ~ 1,000   | ± 4 |
| 1,001 ~ 2,000 | ± 6 |
| 2,001 ~ 3,000 | ± 7 |
| 3,001 ~ 4,000 | ± 7 |

エンドレス品(E/EF)両手継手品の長さ許容差 (単位: mm)  
※PEシリーズは除く。

| 呼び長さ            | 許容差    |
|-----------------|--------|
| 1,000以下         | ± 5    |
| 1,001 ~ 2,000   | ± 7    |
| 2,001 ~ 5,000   | ± 10   |
| 5,001 ~ 10,000  | ± 15   |
| 10,001 ~ 20,000 | ± 30   |
| 20,001 ~ 30,000 | ± 60   |
| 30,001 ~ 40,000 | ± 90   |
| 40,001 ~ 50,000 | ± 120  |
| 50,001以上        | ± 0.3% |

エンドレス品(E/EF)両手継手品の左右周長差 (単位: mm)

| 呼び長さ           | 左右周長差 |
|----------------|-------|
| 1,000以下        | 2     |
| 1,001 ~ 2,000  | 3     |
| 2,001 ~ 3,000  | 5     |
| 3,001 ~ 5,000  | 7     |
| 5,001 ~ 10,000 | 12    |
| 10,001以上       | 15    |

# カット加工

■カットジャスト品(CJ)の許容差 (単位: mm)

| 呼び長さ            | 許容差       |
|-----------------|-----------|
| ~ 1,000         | -0/+ 10   |
| 1,001 ~ 2,000   | -0/+ 14   |
| 2,001 ~ 5,000   | -0/+ 20   |
| 5,001 ~ 10,000  | -0/+ 30   |
| 10,001 ~ 20,000 | -0/+ 60   |
| 20,001 ~ 30,000 | -0/+ 120  |
| 30,001 ~ 40,000 | -0/+ 180  |
| 40,001 ~ 50,000 | -0/+ 240  |
| 50,001 ~        | -0/+ 0.6% |

■カット品(C)、片方継手品(S)、巻物(R)の許容差

| 許容差                   |
|-----------------------|
| 呼び長さ以上 (上限: 2000mmまで) |

※PEシリーズのカット品(C)は除く。

# PolySprint 製作公差

エンドレス品(E/EF)、両手継手(B/BF)の長さ許容差 (単位: mm)

| 呼び長さ            | 許容差       |          |             |          |
|-----------------|-----------|----------|-------------|----------|
|                 | エラストックタイプ |          | 心体帆布タイプ     |          |
|                 | 幅100mm未満  | 幅100mm以上 | 幅100mm未満    | 幅100mm以上 |
| ~ 500           | ± 3.0     | ± 3.0    | ± 5.0       | ± 10.0   |
| 501 ~ 1,000     | ± 4.0     | ± 4.0    |             |          |
| 1,001 ~ 2,000   | ± 5.0     | ± 6.5    |             |          |
| 2,001 ~ 5,000   | ± 7.0     | ± 9.0    | ± 20.0      | ± 20.0   |
| 5,001 ~ 10,000  | ± 10.0    | ± 13.0   |             |          |
| 10,001 ~ 20,000 | ± 20.0    | ± 25.0   |             |          |
| 20,001 ~        | ± 30.0    | ± 40.0   | ± L × 0.001 |          |

■カット品(C)、片方継手品(S)、巻物(R)の長さ許容差

| 許容差    |
|--------|
| 呼び長さ以上 |

カットジャスト品(CJ)の長さ許容差 (単位: mm)

| 呼び長さ            | 許容差       |                |
|-----------------|-----------|----------------|
|                 | エラストックタイプ | 心体帆布タイプ        |
|                 | ~ 500     | -0/+ 6.0       |
| 501 ~ 1,000     | -0/+ 8.0  |                |
| 1,001 ~ 2,000   | -0/+ 13.0 |                |
| 2,001 ~ 5,000   | -0/+ 18.0 | -0/+ 20.0      |
| 5,001 ~ 10,000  | -0/+ 26.0 |                |
| 10,001 ~ 20,000 | -0/+ 50.0 |                |
| 20,001 ~        | -0/+ 80.0 | -0/+ L × 0.001 |

※ポリスプリントは、保管状態によって寸法変化があります。上記寸法はあくまで出荷時の公差範囲となります。

幅

※ポリスプリントの幅の製作公差は、品番によって異なります。ご必要な場合は弊社までお問い合わせください。

# NLG™ 設計方法

## ステップ 1

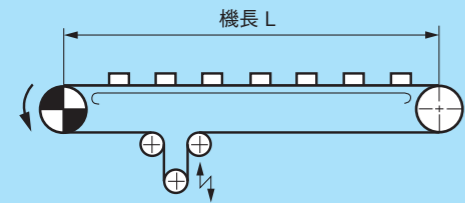
### 有効張力Te (N)の算出

使用するコンベヤの形式により、次式を用いてベルトにかかる有効張力を計算します。

#### 1-1 水平搬送の場合

(イ) テーブル支持の場合

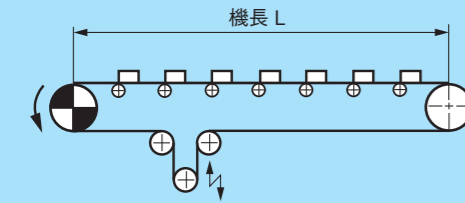
図-11



$$Te = \mu a \times \left( W_G + \frac{W_B}{2} \right) + \frac{(W_B + W_C)}{25}$$

(ロ) キャリヤローラ支持の場合

図-12



$$Te = \frac{(W_G + W_B + W_C)}{20}$$

Te : 有効張力(N)

μa : テーブル支持板とベルト裏面の摩擦係数

WG : コンベヤにのる搬送物(MG)の全荷重(N)

WB : 使用ベルト(MB)の全荷重(N)

WC : キャリヤローラ(MC)の全荷重(N)

荷重Wiとは質量Miの物体が作用する力である。

(Wi=Mi×g)

g : 重力加速度(m/S<sup>2</sup>)

#### 1-2 傾斜搬送の場合

傾斜搬送を行う場合は、1-1・(イ)、(ロ)いずれの場合でも有効張力Te(N)に次の計算値を加えます。ただし搬送方向が上向きの際は計算値を(+)とし、下向きの場合は(-)とします。

$$\text{付加張力} F1 = W_G \frac{H}{L} = W_G \times \sin \theta \text{ (N)}$$

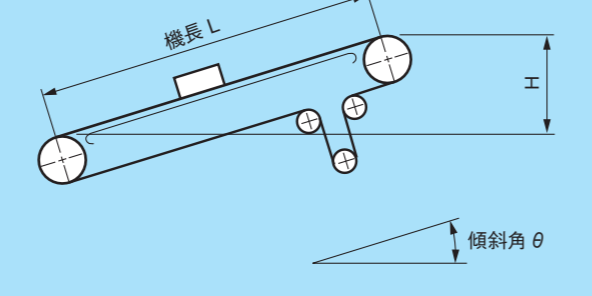
(ただし  $\frac{H}{L} = \sin \theta$  となる)

H : 傾斜高さ (mm)

L : 機長 (mm)

θ : 傾斜角度 (度)

図-13



#### 1-3 ストッパ仕様の場合

ストッパ仕様の場合には搬送表面に搬送物との摺動抵抗が生じるので、次の計算値を加えてください。

$$\text{付加張力} F2 = W_G \times \mu b \text{ (N)}$$

μb : ベルト搬送面と搬送物との摩擦係数

#### 1-4 起動・停止を行う場合

コンベヤの起動、停止を行う場合には、搬送物、ベルト自身の重量などの慣性力が負荷となって、ベルトに加わることになるので、次の計算値を加えることになります。

$$\text{付加張力} F3 = (M_G + M_B) \times \alpha \text{ (N)}$$

α : 加速度(m/S<sup>2</sup>)  $\alpha = \frac{V}{(60 \times t)}$

V : ベルト速度 (m/min)

t : モータ立ち上がり時間(sec)

なお、起動・停止を行う場合に慣性モーメントによって慣性力が示されることがあります。この場合は以下に示す計算値を加えてください。

$$\text{付加張力} F3 = \frac{I}{9.55} \times \frac{N}{t} \times \frac{2}{D} \text{ (N)}$$

t : コンベヤ立ち上がり時間(sec)

N : 駆動プーリ回転数(rpm)

D : 駆動プーリの直径(m)

I : 使用条件により示される慣性モーメント(kg・m)

※搬送物、ローラ、プーリなどの全慣性モーメントを示します。

## ステップ 2

### 必要な軸荷重の算出

ステップ1で求めた有効張力がコンベヤベルトにかかった場合、ベルトが駆動プーリですべらずに走行するために必要な軸荷重Fa(N)を次式より求めます。

なお、軸および軸受けの強度は、この軸荷重に耐えることが必要になりますので、これらの強度もチェックする必要があります。

$$Fa = Te \times (K + C_1) \times C_2$$

$$K = \frac{e^{\mu \theta} + 1}{e^{\mu \theta} - 1}$$

μ : 駆動プーリとベルトとの摩擦係数(29頁参照)

θ : 駆動プーリとベルトとの接触角(rad)

C<sub>1</sub> : 駆動プーリの位置による補正係数(29頁参照)

C<sub>2</sub> : 安全率(通常1.5を用いる)

なお、 $\frac{e^{\mu \theta} + 1}{e^{\mu \theta} - 1}$ の値については、29頁をご参照ください。

※使用条件に応じて付加張力F1, F2, F3をTeにプラスしてください。

## 設計資料

### 資料1 摩擦係数一覧表

| 項目               | ベルトタイプ        | GU・WU・BU・GEU・WEU シリーズ |         |          | GUH シリーズ | KC   | GH シリーズ | WP-8BK P-0 PE-100-2 | BC・CC シリーズ |       |
|------------------|---------------|-----------------------|---------|----------|----------|------|---------|---------------------|------------|-------|
|                  |               | A・AK タイプ              | B・C タイプ | D・DS タイプ | A タイプ    |      |         |                     | A・AK タイプ   | C タイプ |
| テールベルト裏面との摩擦係数μa | 鉄板支持 (SS SUS) | 0.25                  | —       | 0.25     | 0.25     | 0.25 | 0.25    | 0.35                | 0.25       | —     |
|                  | ローラ+鉄板        | 0.2                   | —       | 0.2      | 0.2      | 0.2  | 0.2     | 0.2                 | 0.2        | —     |
|                  | ナイロン樹脂板       | 0.2                   | —       | 0.2      | 0.2      | 0.2  | 0.2     | 0.3                 | 0.2        | —     |
|                  | 合板支持          | 0.3                   | —       | 0.3      | 0.3      | 0.3  | 0.3     | 0.35                | 0.3        | —     |
| 搬送物との摩擦係数μb      | ナイロン樹脂        | —                     | —       | 0.2      | 0.3      | 0.2  | —       | —                   | —          | —     |
|                  | 段ボール          | —                     | —       | 0.35     | 0.35     | 0.3  | —       | —                   | —          | —     |
|                  | 鉄板            | —                     | —       | 0.25     | 0.35     | 0.25 | —       | —                   | —          | —     |
| 駆動プーリとの摩擦係数μ     | 鉄製            | 0.2                   | 0.4     | 0.2      | 0.2      | 0.2  | 0.2     | 0.3                 | 0.2        | 0.4   |
|                  | ゴムラギング        | 0.4                   | 0.5     | 0.4      | 0.4      | 0.4  | 0.4     | 0.5                 | 0.4        | 0.5   |

## ステップ 3

### 必要な取り付け伸張率ε (%)の算出

ステップ2で求めた軸荷重を発生させるためのベルトの張り率ε(%) (伸張率)は、次式より求めます。なお、この計算の結果必要な伸張率が最大伸張率より大きくなる場合は、ベルトタイプをあげて再検討を行ってください。ただし、最大伸張率はNLG : 1%とします。

$$\epsilon = (Fa \times \epsilon_0) / (W \times 2 \times f)$$

ε<sub>0</sub> : 標準伸張率(%)

f : 標準伸張安定時張力(N/mm)

W : ベルト幅(mm)

なお、上記で求める値は小数点以下2桁とし、2桁目を切り上げてベルトの伸張率を決定してください。また、搬送物の重量などが非常に軽く、計算で求めた伸張率が非常に小さくなる場合があります。NLGの場合、計算結果が0.3%以下では一律0.3%としてください。

## ステップ 4

### 原動機の容量について

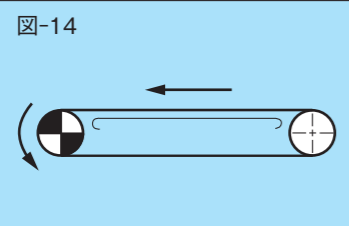
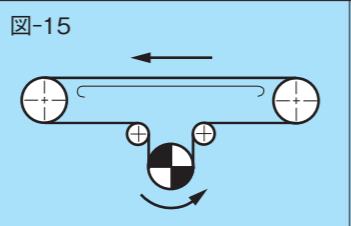
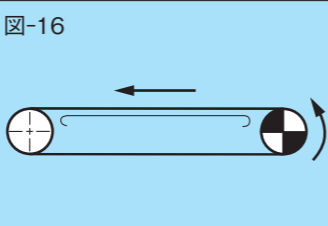
原動機の容量P(W)は、次式により求めてください。

$$P = (Te \times V) / 60 \text{ (W)}$$

算出したモータ容量Pには機械効率を考慮していません。

## 設計資料

資料2 駆動プーリの位置による補正係数C<sub>i</sub>について

| コンベヤの掛かり方       | 代表的なベルトの掛かり方  |  |   |
|-----------------|---|--|---|
|                 | 図-14  | 図-15   | 図-16  |
| 搬送物の状態          |  |  |  |
| 小さな「バラ物」が連続的に載る | -0.5  | 0  | +0.5  |
| 大きな単一物が1個載る     | 0   | +0.5   | +1.0  |

資料3 駆動プーリの摩擦係数と接触角による  $K = \frac{e^{\mu\theta} + 1}{e^{\mu\theta} - 1}$  の値について

| $\mu$ \ $\theta$ (度) | 130  | 140  | 150  | 160  | 170  | 180  | 190  | 200  | 210  | 220  | 230  |
|----------------------|------|------|------|------|------|------|------|------|------|------|------|
| 0.2                  | 4.48 | 4.17 | 3.91 | 3.67 | 3.47 | 3.29 | 3.13 | 2.98 | 2.85 | 2.73 | 2.62 |
| 0.3                  | 3.05 | 2.85 | 2.68 | 2.53 | 2.39 | 2.28 | 2.17 | 2.08 | 2.00 | 1.92 | 1.86 |
| 0.4                  | 2.35 | 2.21 | 2.08 | 1.97 | 1.88 | 1.80 | 1.72 | 1.66 | 1.60 | 1.55 | 1.50 |
| 0.5                  | 1.95 | 1.84 | 1.74 | 1.66 | 1.59 | 1.52 | 1.47 | 1.42 | 1.38 | 1.34 | 1.31 |

資料4 キャリヤローラ質量

表(1)

| 項目    | SGP製ローラ    |              |
|-------|------------|--------------|
|       | ローラ直径 (mm) | 1本ローラ (kg/本) |
| ベルト幅  |            |              |
| 400   | 89.1       | 5.0          |
| 500   | 89.1       | 5.9          |
| 600   | 89.1       | 6.8          |
| 750   | 114.3      | 11.6         |
| 900   | 114.3      | 13.4         |
| 1,200 | 139.8      | 21.1         |
| 1,400 | 165.2      | 32.6         |
| 1,600 | 165.2      | 36.6         |
| 1,800 | 165.2      | 42.5         |

表(2)

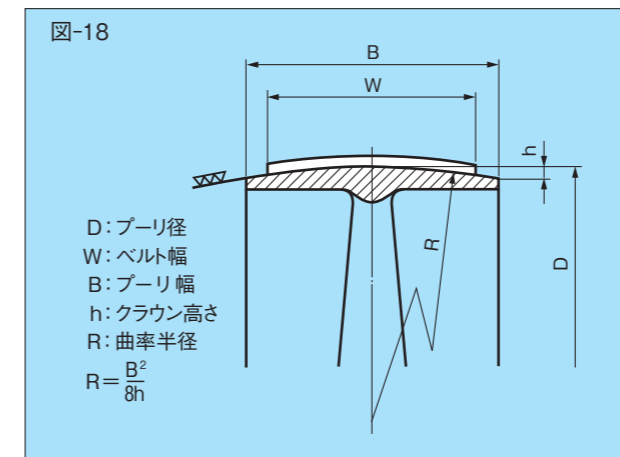
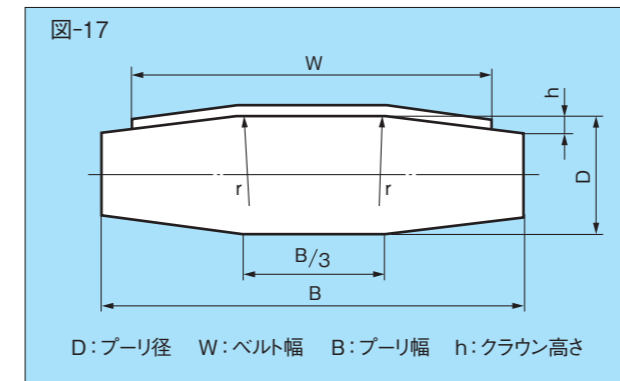
| ローラ直径 (mm) | 1本ローラ質量 (kg/m) |
|------------|----------------|
| 27.2       | 1.68           |
| 34.0       | 2.43           |
| 48.6       | 3.89           |
| 60.5       | 5.31           |
| 89.1       | 8.79           |
| 114.3      | 12.2           |
| 139.8      | 15.0           |

表はJIS規格(JISB8805-1965)に準拠したローラの回転部重量です。詳細な検討は使用するローラ質量に基づいて計算してください。なお、ローラの直径が表(1)より小さい場合は表(2)を目安にして重量を検討してください。

## プーリ形状およびベルトの走行調整1

### プーリ形状

プーリのクラウン加工は、プーリ幅全体に円弧状の加工を行うのが理想ですが、一般的には図-17のように中央部を平らにし、両端部をテーパ加工するものとしてください。



### ● プーリ幅とベルト幅の関係

ベルト幅1,000mm以下……  $B = 1.1W + 10$

ベルト幅1,000mm以上……  $B = 1.1W$

表-1 プーリ中央部の長さ(図-17参照)

| ベルト幅        | 中央部の長さ     |
|-------------|------------|
| 1,000mm以下   | B/3        |
| 1,000~1,500 | (0.4~0.5)W |
| 1,500~2,000 | (0.5~0.6)W |
| 2,000~3,000 | (0.6~0.7)W |

ベルト幅が3,000mm以上の時は、弊社にご相談ください。

表-2 プーリのクラウン高さ (単位: mm)

| プーリ径タイプ | 50以下 | 75  | 100 | 150 | 200 |
|---------|------|-----|-----|-----|-----|
| 1プライ品   | 0.3  | 0.5 | 0.7 | 0.8 | 1.0 |
| 2・3プライ品 | 0.5  | 0.8 | 1.0 | 1.2 | 1.2 |

### ナイフエッジ走行について

小さな搬送物をスムーズに乗り移りさせるためのナイフエッジ機構に、使用可能なベルトタイプとナイフエッジ使用半径は、表-3の数値をご参照ください。

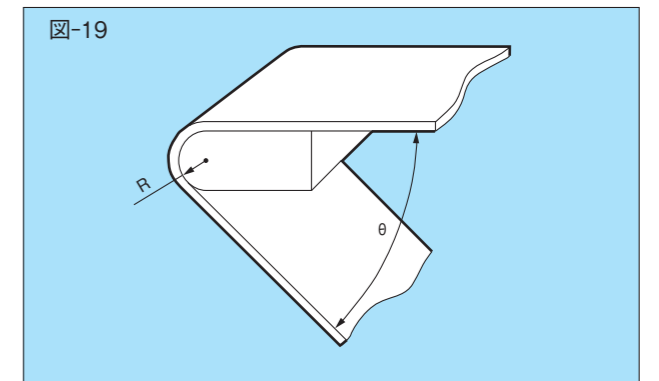


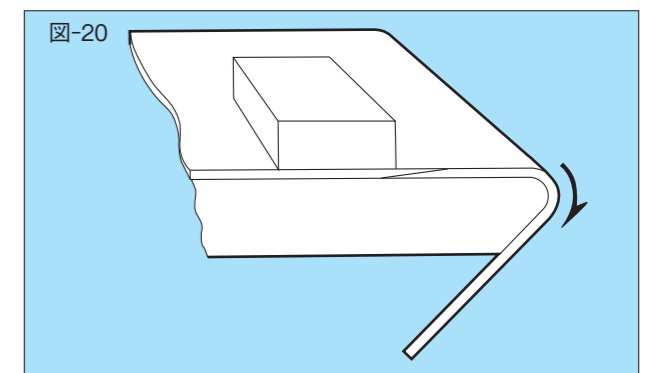
表-3 ナイフエッジ使用半径表

| 適用ベルトタイプ                                  | エッジ部半径 R (mm) |
|---|---------------|
| WU-7ANL・GU-7ANL・WEU-6ANF<br>SWEU-6ANF     | R2以上          |
| WU-12ANF-2・GU-12A・WEU-12ANF<br>SWEU-12ANF | R5以上          |

● ナイフエッジ仕様のコンベヤでは、ナイフエッジ部とベルトが摺動しベルトにかかる負荷が大きくなります。したがってこの負荷を小さくするため、開き角 $\theta$ は40°以上としてください。

● また、駆動プーリには摩擦係数を上げるために、ゴムラギング加工および、クラウン加工を行ってください。

● ナイフエッジコンベヤに使用するベルトの継手形状は、一般にフィンガ継手、斜めスカイパー継手を推奨しますが、スカイパー継手の場合は、図-20に示すような継手方向としてください。





# プーリ形状およびベルトの走行調整2

## テンション装置とテークアップ量

コンベヤのテンション装置は、品物を搬送するのに必要な有効張力を得るためにベルト自身に張力を与えるものです。

一般には、図-21に示すスクリュ式テンション装置が使用されますが、大きな負荷変動を伴う条件でベルトが使用される場合には、図-22に示す重錘式テンション装置の方が大きな効果を発揮します。

図-21 スクリュ式テンション

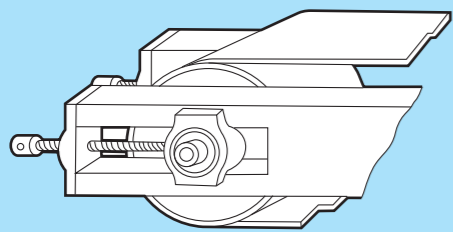
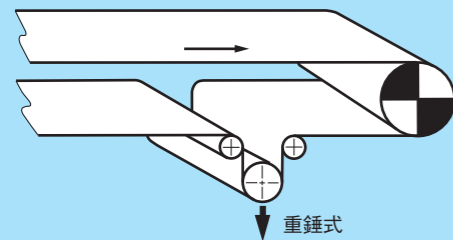


図-22 重錘式テンション



なお、重錘式テンション装置を使用する場合には、なるべく駆動プーリの近くに重錘テンションプーリを置く方が、より少ない重量で必要な伝達力が得られます。

表-4 NLG™の推奨テークアップ量

| 使用条件        | 有効テークアップ量 |
|-------------|-----------|
| 通常環境        | 機長の1~2%   |
| 50°C以上の高温環境 | 機長の2~3%   |

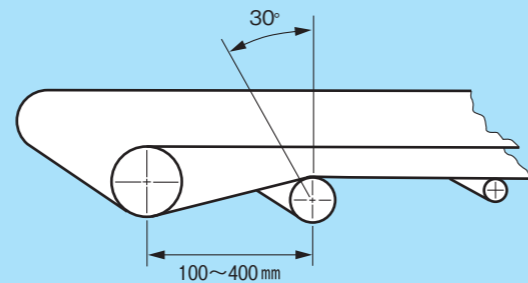
図-23



## ●スナプローラ

駆動プーリでのベルトの巻き付け角を大きくするためや、走行調整のためにスナプローラを使用する場合があります。スナプローラを使用する場合は、最小プーリ径以上とし、取り付け位置、巻き付け角度は図-24に示すように設定してください。

図-24



## ベルトの伸張率と張力について

表-5 NLG™の伸張率 (単位: %)

| 使用条件  | N L G |         |
|-------|-------|---------|
|       | 1プライ  | 2・3プライ  |
| 一般伸張率 | 0.3   | 0.3~0.5 |
| 最大伸張率 | 0.5   | 1.0     |

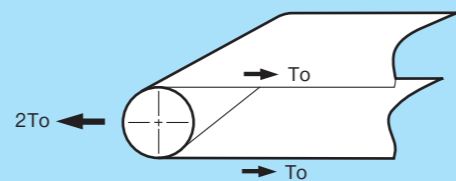
標準伸張率が1.0%を超えるベルトタイプにつきましては弊社までお問い合わせください。

なお、ベルトを張ることによって生じるベルト張力は伸張率に比例しますので、11~18頁ベルトの種類と特性一覧表の数値より比例計算で求めてください。

ベルト張力 $T_0$ が与えられた場合、プーリにはその反力として $2T_0$ の軸荷重がはたらくことになります。

搬送ベルトの設計を行い軸荷重値が計算できた場合は、この数値で使用しているプーリおよび軸受の強度を検討してください。

図-25



## トラフ使用について

NLG™のトラフ使用は、1プライを除き2・3プライタイプをご使用ください。

1プライタイプでは、ベルトの横剛性が低く「ベルトのシワ、波打ち」などの原因になるため使用できません。

## ●ヘッド・テールプーリとトラフローラ間の距離について

トラフベルトがキャリヤローラからプーリに向かって進む区間では、ベルト端部に沿って応力が増加します。したがってプーリとトラフローラ間の距離( $l$ )は図-26の数式で算出した値より大きくする必要があります。

図-26

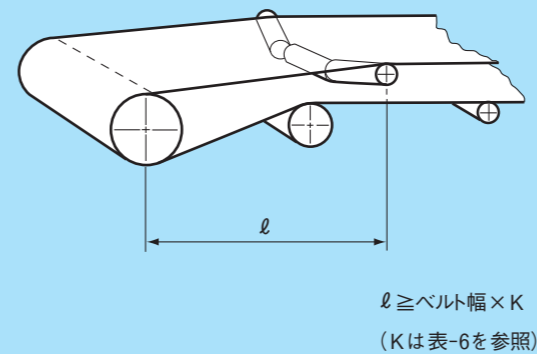


表-6

| トラフ角 | 15° | 20° | 30° |
|------|-----|-----|-----|
| K    | 0.7 | 0.9 | 1.5 |

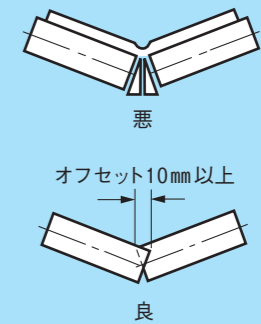
## ●トラフキャリヤローラについて

トラフキャリヤローラは、通常3本のローラトラフで構成されるものを使用し、トラフ角は最大30°としてください。なお、2本ローラトラフの場合は、ローラを交互に設置しないとベルトに「シワ」が発生する原因になりますのでご注意ください。

図-27 3本ローラトラフ



図-28 2本ローラトラフ



## ベルト走行方向について

ナイフエッジ走行の場合は、図-29のようにベルトを走行させてください。

また、一般プーリ走行およびベルト表面でストoppaをかける場合には、図-30のようなベルト走行方向にしてください。

図-29

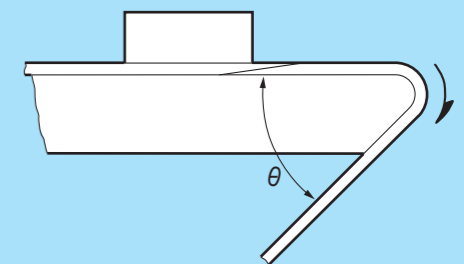
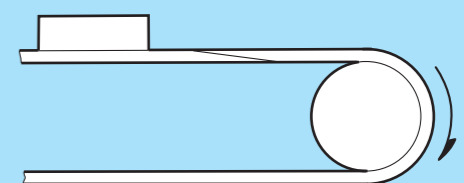


図-30



# プーリ形状およびベルトの走行調整3

## ベルトの走行調整について

ベルトは基本的には直進するように設計されていますが、コンベヤ装置に組まれた時の設置条件などにより走行調整を行う必要があります。

試運転後にベルトの片寄り・蛇行などが発生した場合の調整方法をご参考に調整を行ってください。

表-7 ベルトの片寄り・蛇行の原因と対策について

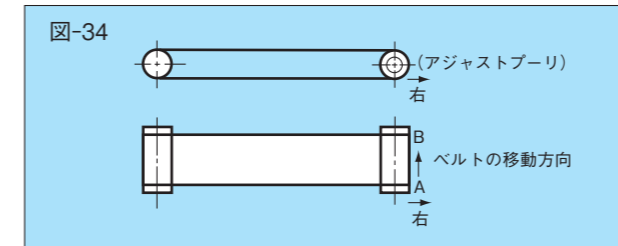
| 符号 | 項目      | 現象                  | 原因                           | 対策                                     | 備考                   |
|----|---------|---------------------|------------------------------|--|----------------------|
| 1  | ベルトの片寄り | ベルトがプーリの一方へ片寄ってしまう。 | 1. プーリの平行度がでない。              | 1. プーリの平行度を調整する。                       | 図-31参照 (33頁)         |
|    |         |                     | 2. プーリにクラウンが付いていない、また適切でない。  | 2. プーリクラウンの有無、高さを調べてカタログ値のクラウンを付ける。    |                      |
|    |         |                     | 3. プーリがたわんでいる。               | 3. プーリ径やプーリ軸を太くする。多列掛けの場合はプーリを独立させる。   |                      |
|    |         |                     | 4. ベルトがスリップしている。             | 4. ベルトを適正伸張率まで張る。搬送荷重が搬送能力をこえていないか調べる。 | 設計計算を行い、伸張率、能力を算出する。 |
| 2  | 蛇行      | ベルトは一定範囲位置で走行する。    | 1. ベルトに局部的なくの字曲がりまたは湾曲がある。   | 1. くの字曲りおよび湾曲量を測定し、弊社へお問い合わせください。      | 図-33参照 (33頁)         |
|    |         |                     | 2. プーリクラウンの形状が悪い。            | 2. プーリクラウンの形状をカタログ通りに削る。               |                      |
|    |         |                     | 3. プーリ上またはベルトプーリ面に異物が付着している。 | 3. 異物を取り除いてやる。                         |                      |

表-8 プーリ平行度およびベルトの湾曲調査方法

| 符号 | 項目                 | 内容       | 備考  |
|----|--------------------|----------|---|
| 1  | プーリ平行度の調査方法        | <br>図-31 | プーリの平行度を調べるには上図の破線のようにスチール製巻尺をプーリまたはプーリ軸の左右に巻きつけ周長を測定する。  |
|    |                    | <br>図-32 | 図-32のようにプーリの対角線(L <sub>1</sub> ・L <sub>2</sub> )と軸間距離(L <sub>3</sub> ・L <sub>4</sub> )を測定するとプーリの平行ズレがわかる。 |
| 2  | ベルトのくの字曲りおよび湾曲調査方法 | <br>図-33 | 糸の代わりに真直な鋼尺を用いてもよい。<br>ベルト端に細い糸を張ってくの字曲りまたは湾曲を調べる。  |

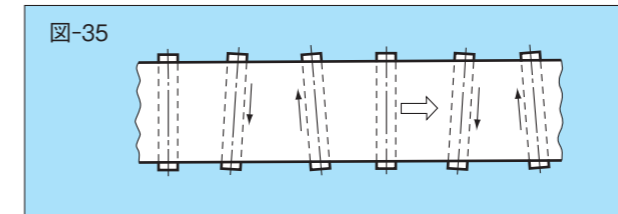
### ■アジャストプーリによる走行調整

- アジャストプーリ(◎のプーリ)の片側を左右に動かして片寄りを調整する。
- アジャストプーリのA側を右へ動かすと↑方向へ移動する。



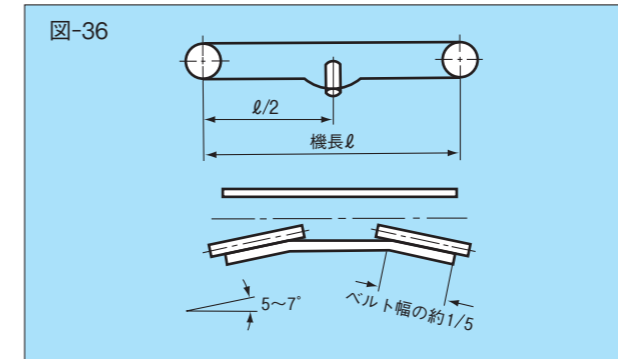
### ■キャリヤローラによる走行調整

- キャリヤローラの平行度を図-35のように動かすと、ベルトは↑方向へ移動します。



### ■ベルト幅が広く、機長が短いベルトに対して

- ベルト幅が広く、機長が短いベルトに対してはベルトの走行調整がむずかしく、このような場合は図-36に示すようにリターン側ベルトにローラを押しつけ、ベルトの走行を安定させる方法を推奨します。



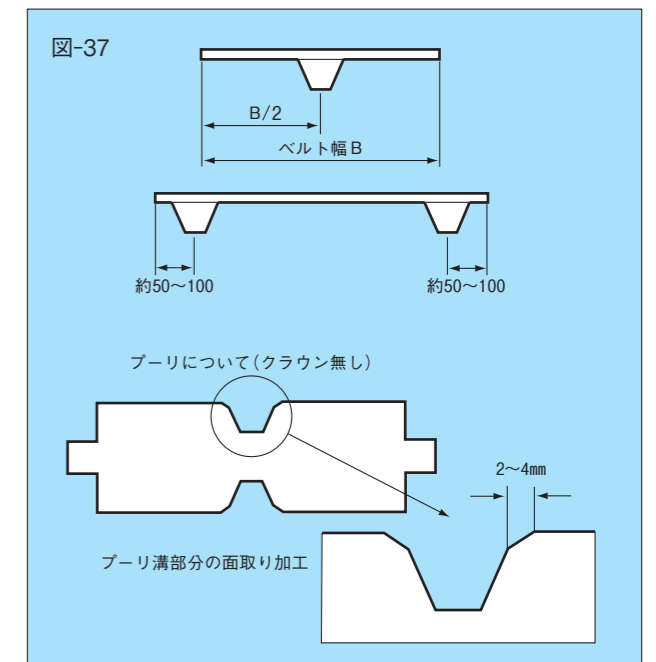
### ■Vガイド付きベルトによる走行調整について

ベルトの走行性を安定させる方法として、ベルト下面にV型のガイドを取り付け、プーリにV溝加工を行う方法があります。

Vガイドを取り付けるのに適したベルトは、ベルトの剛性が必要になることから2プライ以上のベルトになります。

Vガイドの寸法・V溝の寸法は、21頁ベルト特殊加工一覧表をご参照ください。なお、一般には下記の取り付け位置を推奨します。

1. ベルト幅800mmまでについて  
ベルト中央にVガイドを1条取り付けてください。
2. ベルト幅800mm以上について  
ベルト両端にVガイドを2条取り付けてください。



## ベルトの推奨清掃方法

### <対象製品>

平ベルト全般

### <準備するもの>

- アルコール系溶剤(エチルアルコールなど)
- ウエス
- 保護具(ポリエチレン手袋、保護メガネ、防毒マスクなど)

### <清掃方法>

- ①ウエスに適量量の溶剤を染み込ませます。
- ②汚れた箇所をウエスで拭き取り、汚れを除去します。  
特に汚れがひどい場合はウエスに溶剤を多量に染み込ませて、よく拭き取ってください。
- ③清掃後、溶剤を揮発させてから稼働を開始してください。

### <清掃作業時の注意点>

- 清掃作業を行う際は火気の無い、十分な換気が行われている場所で実施してください。
- 清掃を行う際、保護具を着用いただくことを推奨いたします。
- 清掃にアルコール系以外の溶剤(シンナー、ベンジン、ガソリンなど)は使用しないでください。  
ベルトの性能を損なう恐れがあります。
- ベルトを清掃する際、溶剤に長時間浸さないでください。ベルトの性能を損なう恐れがあります。

## 次亜塩素酸ナトリウム水溶液使用上の注意

### <対象製品>

NLG™ ポリウレタンタイプ

### <使用薬品>

次亜塩素酸ナトリウム水溶液(濃度500ppm以下)

### <推奨使用方法>

- 濃度：濃度は500ppm以下でご使用ください。  
高濃度で使用すると表面樹脂の変色および粘着物が発生する可能性があります。
- 温度：常温でご使用ください。  
40℃以上で使用すると表面樹脂の変色および粘着物が発生する可能性があります。
- その他：次亜塩素酸ナトリウム水溶液でベルトを洗浄した後は、ベルトを十分に水洗いしてください。  
ベルトに次亜塩素酸ナトリウム水溶液が付着したまま放置すると、水溶液中の水分が蒸発して濃度が濃くなり、ウレタン樹脂の劣化を促進させる恐れがあります。
- 次亜塩素酸ナトリウム水溶液にてベルトの劣化が発生する場合は耐次亜塩素酸ナトリウムタイプのWEXUタイプ、LBEUタイプのご使用を検討ください。

## ATPふき取り検査キット

ATP ふき取り検査で見えないリスクが見えてくる！

～誰でも簡単にすばやく衛生管理～

見た目がきれいでも多くの細菌や細菌増殖を助長する汚染が残存している可能性があります。  
ATP 検査キットはそのような目に見えない汚染状態を簡単操作で数値化できます。



バックグラウンドゼロでばらつきのない液体試薬

特許形状の  
かんたんステップ  
スナップバルブ方式

濡らす手間のない  
湿式綿棒

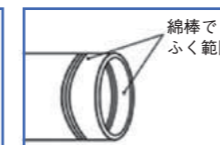
### ATP サンプルの採集方法

A 標準的な表面



10×10cmの領域をふき取る

B 変則的な表面



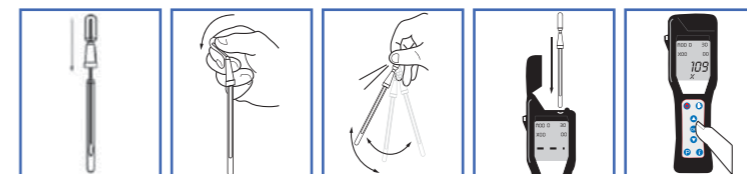
ルールを決めてふき取る

SystemSURE Plus  
型番：SS3

UltraSnap  
型番：US2020



### 採集後の測定手順



採取後チューブへ戻す 試薬上端を折り、試薬を絞り出す 5秒程度振り活性 本体に試薬を挿入 OKボタンを押し、15秒間待つ

### ATP 表面清浄度レベル(RLU)

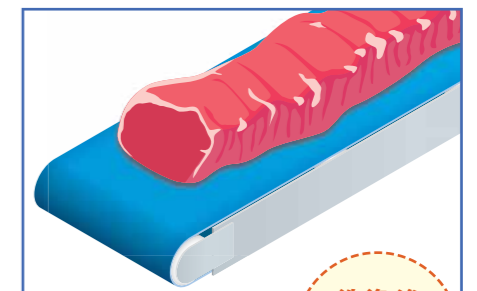
| Level | SystemSURE Plus & UltraSnap | RLU      |
|-------|-----------------------------|----------|
| I     | 極めて清浄                       | 0-10     |
| II    | とても清浄                       | 11-30    |
| III   | 普通                          | 31-80    |
| IV    | やや汚い                        | 81-200   |
| V     | 汚い                          | 201-500  |
| VI    | とても汚い                       | 501-1000 |
| VII   | 極めて汚い                       | 1001-    |

| 生産環境      |       | 合格   |
|-----------|-------|------|
| 生肉        | 食肉処理場 | <100 |
|           | 食肉解体場 | <50  |
| 調理肉製品     | 危険性低  | <50  |
|           | 危険性高  | <25  |
| 魚製品       |       | <30  |
| 甲殻類       |       | <100 |
| 一般的な食品加工機 | 危険性低  | <30  |
|           | 危険性高  | <10  |
| 野菜加工      | 危険性低  | <50  |
|           | 危険性高  | <10  |
| 焼き製品      | 危険性低  | <30  |
|           | 危険性高  | <10  |

※ATPの測定原理は、ホタルの生物発光原理と同じです。衛生検査におけるATP測定では、数値が大きければ大きいほど汚いという考え方になります。ATPの単位はRLU(相対する発光単位)です。

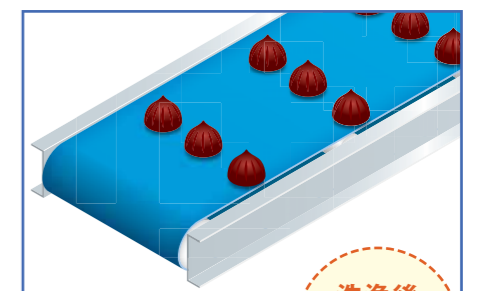
※ATPについて  
アデノシン三リン酸のことで、すべての微生物や動物の細胞など、あらゆる生物または生物の生産物に存在します。

※ATP検査をする  
ATPを確認することで、汚れやその汚れの原因で増殖した細菌などを知ることができます。つまり、ATP検査をすることで、微生物汚染や危害リスクも減らすことができます。



▲肉類  
洗浄前  
約 27,000 (RLU)

洗浄後  
331 (RLU)



▲チョコレート  
洗浄前  
約 15,000 (RLU)

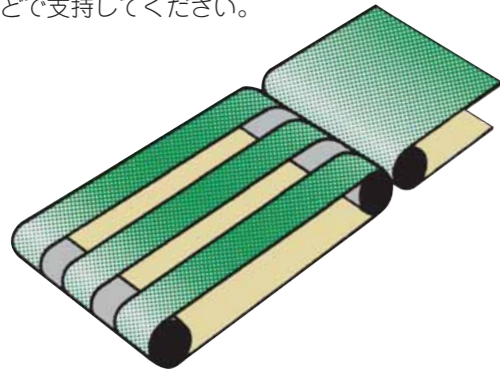
洗浄後  
23 (RLU)

# 使用上の留意点

N L G™をご使用いただく上での主な注意点を下記に述べます。

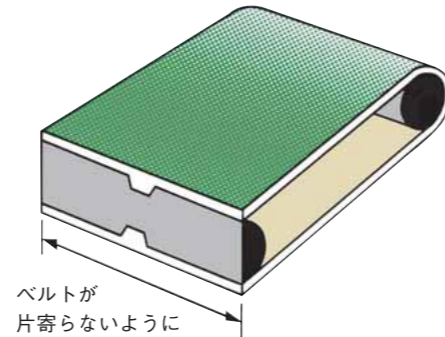
## 多列掛けの場合

- ベルト個々が長さが異なりますのでテンションプーリが1本ですべてをまかっている場合は、ベルトの張り具合が違ってきます。このような場合にはテンションプーリを個別に対応してください。
- ベルトの数が多い場合、その張力によってプーリがたわみを生じることがあり、その結果ベルトが中央へ片寄るおそれがあります。このような場合は、プーリ軸を太くするか、または、それぞれのベルトの近辺をベアリングなどで支持してください。



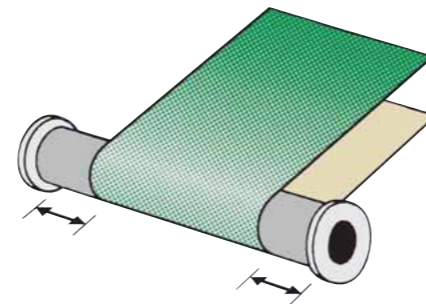
## Vガイド付きベルトの場合

- プーリの平行度調整は必ず行い、ベルト走行を安定させてください。ベルトにサイドスラストや偏荷重が強かったりするとVガイドが溝からはずれたり、Vガイドが早期に破損するおそれがあります。
- 複雑なレイアウトでご使用されますと早期にVガイドの剥離を生じることがあります。



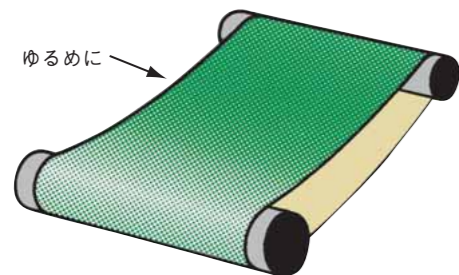
## フランジ付きプーリを使用する場合

- プーリには必ず規定のクラウンを付け、ベルトの走行調整を行ってください。
- フランジだけでのベルト調整をされますと、ベルトが片寄りをおこし、その結果ベルト端部の損傷やフランジへの乗り上げが発生します。



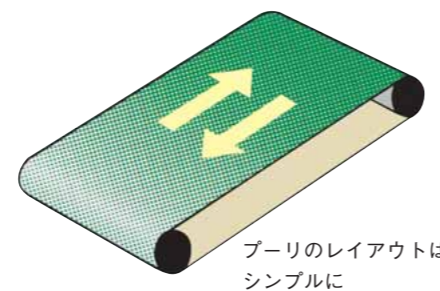
## 広幅ベルトの場合

- 広幅ベルトの場合は、クラウン高さをカタログ値より大きくしないでください。また、ゴムラギングは避け、ベルトも裏面摩擦係数の低いものを使用してください。
- ベルト中央部での折れが発生するおそれがあるため、ベルトの張りはできる限り低くしてください。



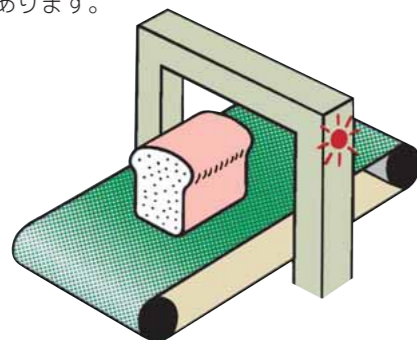
## 正・逆運転を行なう場合

- プーリのレイアウトは簡単なものにし、また、プーリ幅は通常よりも広目にとってください。
- ベルトは正・逆で必ずしも同じところを走行しない場合がありますのでご注意ください。



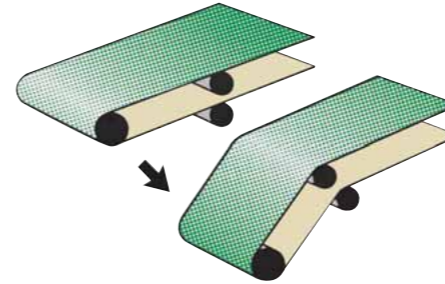
## 金属検出機を使用する場合

- ベルトの継手部に金属粉が混入し、反応する場合がありますので現場エンドレスの際はご注意ください。
- 金属検出機のグレードによってベルトが金属反応を示す場合があります。



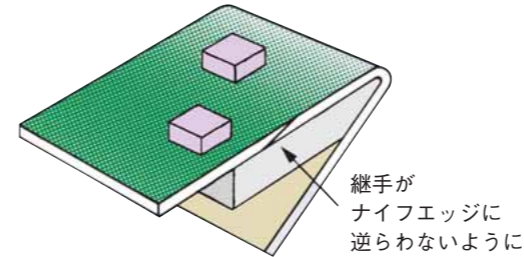
## プーリ位置が変化する場合

- コンベアが搬送方向を変化させるために可動する場合には、フレームの歪みなどでプーリの平行度が悪くなり、ベルトの走行が不安定になることがあります。



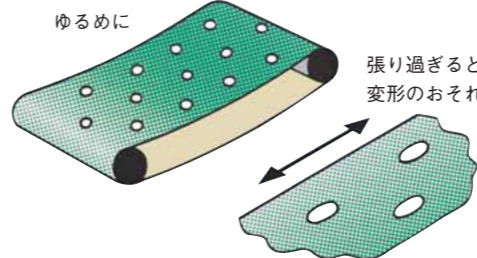
## ナイフエッジの場合

- 継手方向がナイフエッジに逆らわないようにご注意ください。
- ナイフエッジが小径の丸棒の際には、ベルト張力でたわみが生じるおそれがありますのでご注意ください。



## サクシオンベルトの場合

- ベルトにサクシオン用の穴あけ加工をする際は、できる限り継手部への加工は避けてください。
- ベルトを張りすぎると穴が変形するおそれがありますのでご注意ください。



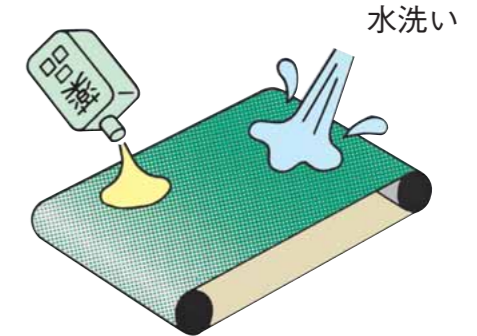
## 食品搬送の場合

- 特に直接腐敗しやすい食品などを搬送しますとカビの発生が考えられます。使用後は、食品かすなどを洗浄、消毒し、水分をよく拭きとってください。



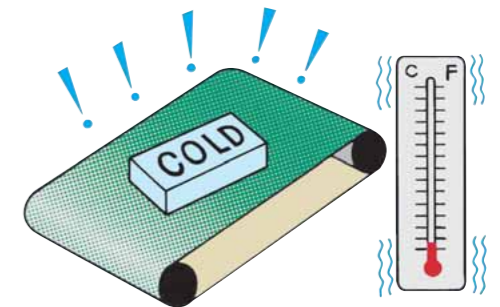
## 薬品がかかる場合

- ベルトの耐薬品性につきましては別項(9、10頁)に一覧表を載せておりますが、ベルト寿命に大きくかわることがありますので十分ご注意ください。



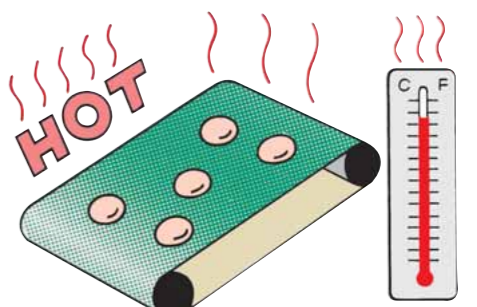
## 低温状態で使用の場合

- 使用環境温度は、ポリウレタンタイプで-20℃、PVCタイプで-5℃です。低温下でPVCタイプは硬化し、曲がりにくくなりますのでポリウレタンタイプをおすすめします。耐湿熱用ポリウレタンタイプは-30℃まで使用できます。



## 高温状態で使用の場合

- 使用環境温度は、ポリウレタンタイプで80℃、PVCタイプで70℃となります。耐熱性が必要な場合は、S IタイプおよびWPタイプを選んでください。



## 製品を安全に、安心してご使用いただくために ※ご使用前に必ずお読みいただき、必ずお守りください。

■この取扱説明書および商品には、安全にご使用いただくために、いろいろな表示をしています。 ■「表示」を無視して、誤った取扱いをすることによって生じる内容を、次のように区分しています。  
■内容(表示・図記号)を良く理解してから本文をお読みになり、記載事項をお守りください。

| シンボルマークと区分<br>シグナルワード | 内容の基準   |
|-----------------------|---|
| <b>危険</b>             | この表示を無視して、誤った取扱いをした場合、人が死亡または重傷を負う危険が切迫して生じることがあります。  |
| <b>警告</b>             | この表示を無視して、誤った取扱いをした場合、人が死亡または重傷を負う可能性があります。           |
| <b>注意</b>             | この表示を無視して、誤った取扱いをした場合、人が傷害を負う可能性および物的損害が発生する可能性があります。 |
| 図記号                   | 図記号の意味  |
| <b>禁止</b>             | 製品の取り扱いにおいてその行為を禁止(してはいけないこと)を示します。                   |
| <b>必ず実施</b>           | 使用者において指示する行為の強制(必ずすること)を示します。                        |

### 1. 機能・性能上の留意点について。



●吊り具、牽引具として使用しないでください。



- カタログに記載されている許容範囲(プーリ径、張力、温度、耐薬品など)以外では使用しないでください。
- ベルトは支持板やフレームと擦れ、摩擦熱が発生すると使用温度範囲を越える場合があります。早期損傷の原因となります。
- ベルトやプーリに水、油、化学薬品、粉塵などが付着すると伝達力の低下、早期損傷の原因となります。
- 未包装の食品を搬送する場合は、食品衛生法(厚生省告示第370号)に適合しているベルトをご使用ください。

### 2. 保管・輸送について。



- 火気は厳禁です。
- 重量の有るベルトは、倒れたり、転がらない様、適切な治具やストッパを用いて保管してください。



- ベルトは直射日光や高温、多湿な場所を避け、布、シートなどでカバーして保管してください。
- 納入時の袋に包装したままで保管してください。
- ベルトを無理に折り曲げたり、重量物を置いて輸送または保管しないでください。ベルトに癖や傷がついて早期損傷の原因になります。

### 3. ベルト取り付け時および日常の使用時の留意点について。



- ベルトを含めた回転部分には必ず安全カバーをしてください。髪や手袋、衣類などがベルト、プーリに巻き込まれる恐れがあります。また、ベルトの折損、プーリの破損が発生した場合、飛び出した破片で怪我をする恐れがあります。
- ベルトの保守、点検、交換作業は必ずスイッチを切り、機械の停止を確認した上で行ってください。



- ベルトをクリーニング(清掃)する場合は、人体に有害な薬品は使用しないでください。
- 新品ベルトに交換した際は、必ず試運転を行い、張力または、伸張率調整および走行調整を行ってください。
- ベルトの異音、蛇行、片寄り、スリップ等が発生した場合は、直ちにベルトを停止し、点検してください。

### 4. 工事(取り付け・エンドレス) 関連について。



- 溶剤や接着剤を使用する時は、十分換気をしてください。  
また、作業現場での火気は厳禁です。
- 溶剤や接着剤を現場に放置しないでください。



- 弊社が定めている材料、方法、手順に従って、工事(取り付け・エンドレス加工など)を行ってください。

### 5. 使用済み品の取扱いについて。



- 火気の有る場所に放置しないでください。



- ベルトを燃やさないでください。有害なガスが発生するものもあります。
- 産業廃棄物として、適法に処理してください。

# ニッタ株式会社 工業資材事業部 <https://www.nitta.co.jp/>

本社 〒556-0022 大阪市浪速区桜川4-4-26 TEL06-6563-1221(代) FAX06-6563-1222



|       |           |                   |                  |                  |     |
|-------|-----------|-------------------|------------------|------------------|-----|
| 東京支店  | 〒104-0061 | 東京都中央区銀座8-2-1     | TEL.03-6744-2705 | FAX.03-6744-2706 | 代理店 |
| 名古屋支店 | 〒450-0003 | 名古屋市中村区名駅南1-17-23 | TEL.052-589-1311 | FAX.052-566-2008 |     |
| 福岡営業所 | 〒812-0011 | 福岡市博多区博多駅前2-11-26 | TEL.092-473-6651 | FAX.092-474-2658 |     |
| 北陸営業所 | 〒920-0024 | 金沢市西念1-1-3        | TEL.076-265-6235 | FAX.076-223-6411 |     |
| 静岡営業所 | 〒420-0837 | 静岡市葵区日出町2-1       | TEL.054-254-2133 | FAX.054-254-2136 |     |