






# NITTA TRANSNORM ベルトカーブコンベヤ



## 2. コンベヤを使用する前に

 <b>警告</b>	<ul style="list-style-type: none"> <li>(1) 安全な作業服・安全帽・安全靴・保護具を正しく着用し作業を行ってください。</li> <li>(2) 巻き込まれる恐れがあるため、手袋は使用しないでください。</li> <li>(3) カタログ・取扱説明書等に記載された使い方以外はしないでください。</li> <li>(4) 安全カバーの取付け状況等安全に対して十分注意を払ってコンベヤの点検を行ってください。</li> </ul>
 <b>危険</b>	<ul style="list-style-type: none"> <li>(5) 電源を供給する際には、電源ブレーカ・始動スイッチ・操作スイッチを必ず切ってください。</li> <li>(6) コンベヤ本体へのアースは確実にしてください。</li> </ul>



## 3. コンベヤの運転中に

 <b>危険</b>	<ul style="list-style-type: none"> <li>(1) 始動時・運転中には、コンベヤ付近の安全を確認してください。</li> <li>(2) 安全カバー等はずして運転しないでください。</li> <li>(3) コンベヤの上には絶対に乗らないでください。</li> <li>(4) コンベヤの下には絶対に入らないでください。</li> </ul>
 <b>警告</b>	<ul style="list-style-type: none"> <li>(5) コンベヤのベルトには触れないでください。</li> <li>(6) 連結されるコンベヤの乗り移り部は危険な箇所ですので手を入れないでください。</li> <li>(7) 起動又は再起動する場合は、事前に警告音で再確認してください。</li> </ul>
 <b>注意</b>	<ul style="list-style-type: none"> <li>(8) コンベヤの回転部には触れないでください。</li> <li>(9) モータの充電部には触れないでください。</li> <li>(10) 搬送物がコンベヤの上に乗っていないことを確認して起動してください。</li> </ul>

## 4. コンベヤを停止する前に

 <b>注意</b>	<ul style="list-style-type: none"> <li>(1) 搬送物がコンベヤの上に乗っていないことを確認してからコンベヤを停止させてください。</li> </ul>
 <b>警告</b>	<ul style="list-style-type: none"> <li>(2) 停止後、コンベヤから離れる場合は、手元のスイッチだけでなくブレーカ等のメイン電源を遮断してください。</li> </ul>

## 5. 保守点検など

 <b>警告</b>	<ul style="list-style-type: none"> <li>(1) 移動・点検・修理・清掃時には、コンベヤのブレーカ等の電源を遮断した上で、作業中に第三者が電源を入れないように電源部に表示を取付けてください。</li> <li>(2) ギヤードモータを交換する時、ギヤードモータは重さが10~25kgありますので両手でしっかり持ってください。</li> <li>(3) カーブベルトを交換する場合・テーパローラを交換する場合又は軸受けを交換する場合、テーパローラの重さは15~30kgありますので、軸受けを抜く時他の方法でテーパローラを支えてください。</li> </ul>
 <b>注意</b>	<ul style="list-style-type: none"> <li>(4) 日常の使用前点検のほか、一定期間ごとの給油や部品交換等の点検が必要です。それぞれの取扱説明書により確認してください。</li> </ul>



**ニッタ株式会社** 工業資材事業部

<https://www.nitta.co.jp>



本社 〒556-0022 大阪市浪速区桜川4-4-26 TEL.06-6563-1221(代) FAX.06-6563-1222

東京支店	〒104-0061 東京都中央区銀座8-2-1	TEL.03-6744-2705	FAX.03-6744-2706	代理店
名古屋支店	〒450-0003 名古屋市中村区名駅南1-17-23	TEL.052-589-1311	FAX.052-566-2008	
福岡営業所	〒812-0011 福岡市博多区博多駅前2-11-26	TEL.092-473-6651	FAX.092-474-2658	
北陸営業所	〒920-0024 金沢市西念1-1-3	TEL.076-265-6235	FAX.076-223-6411	
静岡営業所	〒420-0837 静岡市葵区日出町2-1	TEL.054-254-2133	FAX.054-254-2136	

# Belt Curve Conveyors

## NITTA Curve Conveyors Catalogue

NITTA カーブコンベヤ総合カタログ



### Contents

- ・ベルトカーブコンベヤ・ダコレスコンベヤ構造図 P.3
- ・ベルトカーブコンベヤ製品シリーズ P.4
- ・マイクロカーブコンベヤ MC-0 P.6
- ・エコノミーカーブコンベヤ EC-I/ECS-I/ECW-I P.7
- ・ミニカーブコンベヤ MC-I P.8
- ・ミニカーブコンベヤ MC-II P.10
- ・メッサーカーブコンベヤ AC-I P.11
- ・メッサーカーブコンベヤ ACR-I P.12
- ・ベルトカーブコンベヤ FC-I P.14
- ・スパイラルカーブコンベヤ SC-I P.18
- ・カーブコンベヤのベルト有効幅の選定 P.19
- ・ベルト選定表 P.20
- ・納入事例集 P.20
- ・照会シート P.22
- ・安全上のご注意 P.23

### ベルトカーブコンベヤ

最小限のスペースで効率よく、場所の利用ができ、搬送物はベルトカーブ面上を静かにスムーズに流れます。ニッタの長年の経験と実績及び搬送ベルト技術により、コンベヤの半径、幅、角度、速度をいろいろ設定できます。また適切なベルトの選定により、搬送時の諸問題に対応することができます。

#### 機構

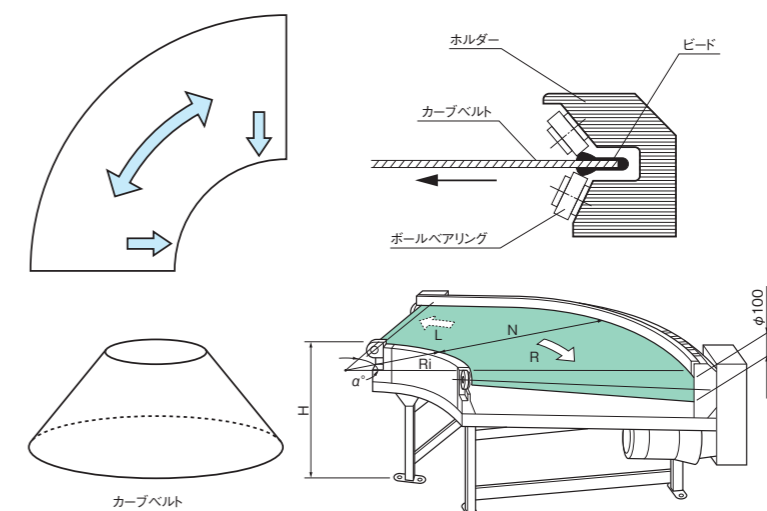
ベルトカーブコンベヤの本体は円錐状に作られた特殊カーブベルトの外周の縁に高弾性のビードを取り付け、このビードを2つの傾斜したボールベアリングで保持しています。カーブコンベヤの中心方向への力はこの機構によって吸収され速度や荷重が大きくなってもベルトは高い耐久性が得られます。

### Mechanism

#### 構造図

### Construction

ベルトカーブコンベヤ構造図



# ベルトカーブコンベヤ製品シリーズ



機種名	MC-O マイクロカーブコンベヤ				EC-I エコミーカーブコンベヤ				ECW-I エコミーカーブコンベヤ			
カーブ角度(°)	90				90				90			
ベルト有効幅(mm)	70	100	150	200	300	400	500	200	300	400	500	
ベルト中心半径(mm)	215	200	175	300	350	400	450	300	350	400	450	
ベルト中央速度(m/min)	A:1~17 B:5~20(スピードコントローラ付)				5~30(インバータ)				5~30(インバータ)			
最大搬送重量(N/台)	29.4				98				48			
特長	<ul style="list-style-type: none"> <li>小物搬送に最適</li> <li>衛生的で食品搬送が可能</li> <li>曲率半径が小さくコンパクト</li> </ul>				<ul style="list-style-type: none"> <li>正逆運転が可能</li> <li>小物搬送に適した小径ローラ(φ21)採用</li> <li>ベルトは衛生的な抗菌・防カビ仕様(青・白ベルト)</li> </ul>				<ul style="list-style-type: none"> <li>正逆運転が可能</li> <li>小物搬送に適した小径ローラ(φ21)採用</li> <li>水洗い可能</li> <li>ベルトは衛生的な抗菌・防カビ仕様(青・白ベルト)</li> </ul>			
主要納入業種	食品・医薬品・弱電部品				食品・医薬品				食品・医薬品			
ページ数	P.6				P.7				P.7			



機種名	ACR-I メッサーカーブコンベヤ	FC-I ベルトカーブコンベヤ	SC-I スパイラルカーブコンベヤ
カーブ角度(°)	90	30~180	90・180
ベルト有効幅(mm)	300~800	100~2000	400 600
ベルト中心半径(mm)	350~600	350以上	1100 1200
ベルト中央速度(m/min)	P.13をご参照ください		
最大搬送重量(N/台)	98(分散荷重)	タイプにより異なる	タイプにより異なる
特長	<ul style="list-style-type: none"> <li>正逆運転が可能</li> <li>サイレントチェーンの採用で、騒音レベルを低減</li> <li>小物搬送に適した小径ローラ(φ14)採用</li> <li>ベルトは衛生的な抗菌・防カビ仕様(青・白ベルト)</li> </ul>	<ul style="list-style-type: none"> <li>小さな物から大きな重量物まで搬送物を選ばない</li> <li>高速搬送が可能</li> <li>広幅対応</li> </ul>	<ul style="list-style-type: none"> <li>螺旋状に搬送するため大きなスペースが不要</li> <li>スペースの有効利用が可能</li> </ul>
主要納入業種	製パン・製菓・医薬品	配送センター・新聞・空港	出版・新聞・配送センター
ページ数	P.12	P.14	P.18



機種名	MC-I ミニカーブコンベヤ				MC-II ミニカーブコンベヤ				AC-I メッサーカーブコンベヤ
カーブ角度(°)	45・90・180				45・90・180				90・180
ベルト有効幅(mm)	200	300	400	500	300	400	500	600	300~1400
ベルト中心半径(mm)	300	350	400	450	450	500	550	600	300~1200
ベルト中央速度(m/min)	P.9をご参照ください。				MAX 40				MAX 45(外周速度)
最大搬送重量(N/台)	147				196				P.11をご参照ください
特長	<ul style="list-style-type: none"> <li>小物搬送に最適</li> <li>高速搬送対応ミニカーブ</li> <li>ベルトは衛生的な抗菌・防カビ仕様(青・白ベルト)</li> </ul>				<ul style="list-style-type: none"> <li>衛生的で食品搬送が可能</li> <li>出版・印刷業界に最適</li> </ul>				<ul style="list-style-type: none"> <li>小物搬送に最適</li> <li>ベルトは衛生的な抗菌・防カビ仕様(青・白ベルト)</li> <li>ナイフエッジ3R対応可能</li> </ul>
主要納入業種	食品・出版・印刷・薬品				新聞・出版・印刷				製パン・製菓
ページ数	P.8				P.10				P.11

# MC-0

## 特長

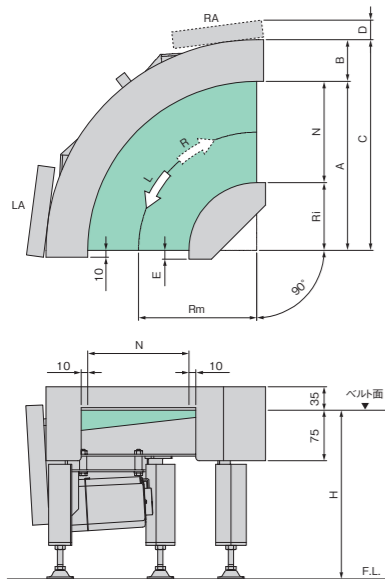
- 小物搬送ラインに最適
- 低騒音・低振動
- 渡りローラ・ギャッププレート不要

搬送能力 小

小物搬送

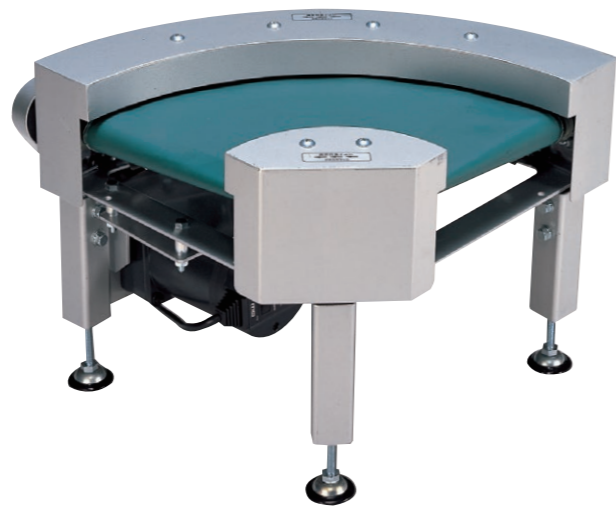
食品搬送

## 主要寸法



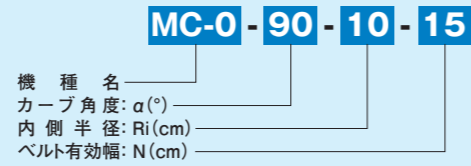
呼称	A	B	C	D	E
90-18-7	250	62	310	30	内:13 外:10
90-15-10	250	62	310	30	内:13 外:10
90-10-15	250	62	310	30	内:13 外:10

(単位:mm)



曲率半径が小さく、コンパクト。  
小物搬送に最適なマイクロカーブコンベヤ。

## 型式表示例



## 仕様

本体	カーブ角度: $\alpha$ (°)	90		
	内側半径: Ri (mm)	180	150	100
	ベルト有効幅: N (mm)	70	100	150
	ベルト中心半径: Rm (mm)	215	200	175
	機高: H (mm)	240~250の範囲 高さ調整は±20mm		
	搬送用ベルト	ニッタ NLG 1プライ GU-3AK		
	本体塗装色	シルバーメタリック		
性能	最大搬送重量: (N/台)	29.4		
	ベルト中央速度: (m/min)	①:1~17 ②:5~20 (スピードコントローラ付)		
原動機	使用環境	0°C~40°Cの屋内とし、直射日光・粉塵・水・薬液は避けてください。		
	モーター	電源 単相100V 25W (オプション 単相200V 25W)		

※P.27の照会シートへご記入の上、ご依頼ください。  
 ※ご発注の際に①②いずれかの速度をご指示願います。

# EC-I/ECS-I ECW-I

水洗い  
対応

## 特長

- 正逆運転可能
- 工具不要のワンタッチでベルト脱着可能
- 衛生的な抗菌・防カビ仕様(白色ベルト)
- 小物搬送に適した小径ローラφ21を採用

搬送能力 小

小物搬送

正逆運転

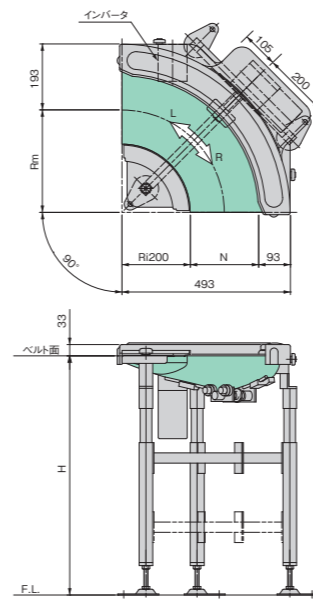
食品搬送

抗菌・防カビ  
ベルト

水洗い可

(ECW-Iのみ)

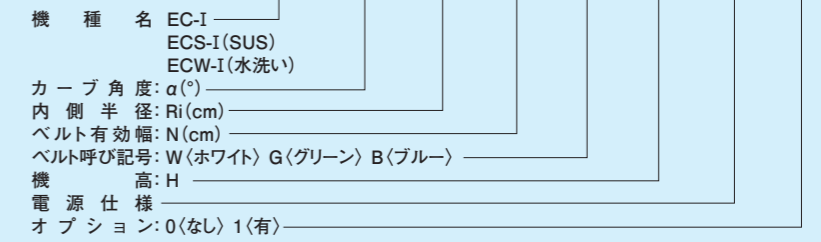
## 主要寸法



正逆運転の切り替えが可能。  
ベルトの脱着もワンタッチで行えます。

## 型式表示例

EC-I - 90 - 20 - 30 - W - H7 · S1 · 0



## 仕様

本体	カーブ角度: $\alpha$ (°)	90			
	内側半径: Ri (mm)	200			
	ベルト有効幅: N (mm)	200	300	400	500
	ベルト中心半径: Rm (mm)	300	350	400	450
	搬送用ベルト	ニッタ NLG 1プライ ベルトは選定表P.23よりご選定ください。			
	本体塗装色	シルバーメタリック(指定色対応不可) ECS-I(SUS) ECW-I(SUS)			
性能	最大搬送重量: (N/台)	EC-I/ECS-I: 98		ECW-I: 49	
	ベルト中央速度: (m/min)	5~30(インバータ)			
原動機	使用環境	0°C~40°Cの屋内とし、直射日光・粉塵・水・薬液は避けてください。			
	モーター	電源 S1:単相100V, S2:単相200V, S3:三相200V 0.09kW			

## 標準機高:H

●EC-I

呼称	機高(mm)
H7	600~799
H9	800~999

呼称機高範囲内での調整が可能です。

●ECS-I/ECW-I

機高(mm)
300~1000

標準機高は上記の範囲でご指定ください。  
ご指定機高での調整範囲は±30mmとなります。

## オプション機高:H

●EC-I

機高(mm)
300~599, 1000~1400

標準機高は上記の範囲でご指定ください。  
ご指定機高での調整範囲は±30mmとなります。

●ECS-I/ECW-I

機高(mm)
1001~1400

標準機高は上記の範囲でご指定ください。  
ご指定機高での調整範囲は±30mmとなります。

※注:水・粉・油の付着する環境下においての使用及び24時間運転の際は弊社にご相談ください。

# MC-I

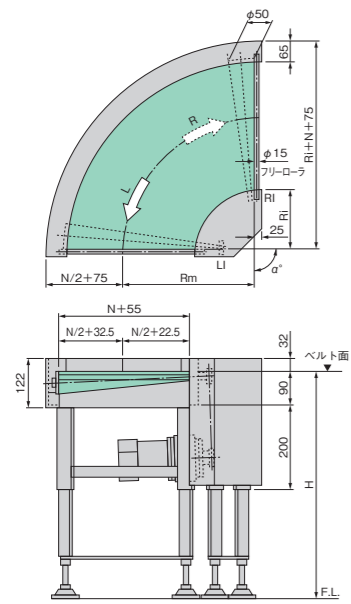
## 特長

- ブリー径が小さく、小物の渡りがスムーズ
- 耐久性に優れたベルトで、保守管理が容易
- 曲率半径が小さく、本体は薄型のコンパクトボディ
- 衛生的な抗菌・防カビ仕様(白色ベルト)
- 搬送能力が高く、中～軽量物に幅広く対応

高速搬送 搬送能力中 小物搬送

食品搬送 抗菌・防カビベルト

## 主要寸法



※コンベヤの駆動ブリーは、原則的にヘッド側とします。  
駆動位置は、N=400以下は内側、45°とN=500は外側になります。

小物の渡りもスムーズなミニカーブコンベヤ。  
高速運転にも対応し、作業効率の向上を実現。

## 型式表示例

MC-I - 90 - 20 - 30 - N - K-10

機種名  
カーブ角度:  $\alpha$  (°)  
内側半径:  $R_i$  (cm)  
ベルト有効幅: N (cm)  
仕様記号  
ベルト中央速度 (P.9速度記号表より選定)



## 仕様

本体	カーブ角度: $\alpha$ (°)	45・90・180			
	内側半径: $R_i$ (mm)	200			
	ベルト有効幅: N (mm)	200	300	400	500
	ベルト中心半径: $R_m$ (mm)	300	350	400	450
	機高: H (mm)	500~1100の範囲 高さ調整は±30mm			
性能	搬送用ベルト	ニッタ NLG 1プライ ベルトは選定表P.23よりご選定ください。			
	本体塗装色	シルバーメタリック			
	最大搬送重量: (N/台)	147			
	ベルト中央速度: (m/min)	P.9の速度記号表からご選定ください。(定速・変速)			
原動機	使用環境	0°C~40°Cの屋内とし、直射日光・粉塵・水・薬液は避けてください。			
	モーター	電源 三相200V 0.1kW・0.2kW			

※上記以外の仕様については、弊社までご相談ください。  
※P.27の照会シートへご記入の上、ご依頼ください。

## 速度記号表

### ■定速 (m/min)

ベルト有効幅(mm)	周波数	200		300		400		500	
		50Hz	60Hz	50Hz	60Hz	50Hz	60Hz	50Hz	60Hz
速度記号	K-1	53.3	50.2	48.1	46.6				
	K-2	46.1	55.4	43.5	52.2	41.7	50.0	40.4	48.5
	K-3	38.3	46.0	36.1	43.3	34.6	41.5	33.5	40.2
	K-4	31.9	38.3	30.1	36.1	28.8	34.6	27.9	33.5
	K-5	26.6	31.9	25.1	30.1	24.0	28.8	23.3	27.9
	K-6	19.9	23.9	18.8	22.6	18.0	21.6	17.4	20.9
	K-7	14.5	17.4	13.6	16.4	13.1	15.7	12.7	15.2
	K-8	12.3	14.7	11.5	13.9	11.1	13.3	10.7	12.9
	K-9	10.6	12.7	10.0	12.0	9.6	11.5	9.3	11.1
	K-10	9.4	11.2	8.8	10.6	8.4	10.1	8.2	9.8
	K-11	7.6	9.1	7.1	8.6	6.8	8.2	6.6	7.9
	K-12	6.3	7.6	6.0	7.2	5.7	6.9	5.5	6.7
	K-13	5.5	6.6	5.1	6.2	4.9	5.9	4.8	5.7
	K-14	4.5	5.4	4.3	5.1	4.1	4.9	3.9	4.7
	K-15	3.7	4.4	3.5	4.2	3.3	4.0	3.2	3.9
	K-16	3.1	3.7	2.9	3.5	2.8	3.3	2.7	3.2

### ■変速 (m/min)

ベルト有効幅(mm)	周波数	200		300		400		500	
		50Hz	60Hz	50Hz	60Hz	50Hz	60Hz	50Hz	60Hz
速度記号	U-1	21.3~53.3	20.0~50.2	19.2~48.1	18.6~46.6				
	U-2	18.4~46.1	18.4~55.4	17.4~43.5	17.4~52.2	16.6~41.7	16.6~50.0	16.1~40.4	16.1~48.5
	U-3	15.3~38.3	15.3~46.0	14.4~36.1	14.4~43.3	13.8~34.6	13.8~41.5	13.4~33.5	13.4~40.2
	U-4	12.7~31.9	12.7~38.3	12.0~30.1	12.0~36.1	11.5~28.8	11.5~34.6	11.1~27.9	11.1~33.5
	U-5	10.6~26.6	10.6~31.9	10.0~25.1	10.0~30.1	9.6~24.0	9.6~28.8	9.3~23.3	9.3~27.9
	U-6	7.9~19.9	7.9~23.9	7.5~18.8	7.5~22.6	7.2~18.0	7.2~21.6	6.9~17.4	6.9~20.9
	U-7	5.8~14.5	5.8~17.4	5.4~13.6	5.4~16.4	5.2~13.1	5.2~15.7	5.0~12.7	5.0~15.2
	U-8	4.9~12.3	4.9~14.7	4.6~11.5	4.6~13.9	4.4~11.1	4.4~13.3	4.2~10.7	4.3~12.9
	U-9	4.2~10.6	4.2~12.7	4.0~10.0	4.0~12.0	3.8~9.6	3.8~11.5	3.7~9.3	3.7~11.1
	U-10	3.7~9.4	3.7~11.2	3.5~8.8	3.5~10.6	3.3~8.4	3.3~10.1	3.2~8.2	3.2~9.8
	U-11	3.0~7.6	3.0~9.1	2.8~7.1	2.8~8.6	2.7~6.8	2.7~8.2	2.6~6.6	2.6~7.9
	U-12	2.5~6.3	2.5~7.6	2.4~6.0	2.4~7.2	2.2~5.7	2.3~6.9	2.2~5.5	2.2~6.7
	U-13	2.2~5.5	2.2~6.6	2.0~5.1	2.0~6.2	1.9~4.9	1.9~5.9	1.9~4.8	1.9~5.7
	U-14	1.8~4.5	1.8~5.4	1.7~4.3	1.7~5.1	1.6~4.1	1.6~4.9	1.5~3.9	1.5~4.7
	U-15	1.4~3.7	1.4~4.4	1.4~3.5	1.4~4.2	1.3~3.3	1.3~4.0	1.2~3.2	1.3~3.9
	U-16	1.2~3.1	1.2~3.7	1.1~2.9	1.1~3.5	1.1~2.8	1.1~3.3	1.0~2.7	1.0~3.2

※表記速度はベルト中央速度 (Rm) です。  
※K・U-1~K・U-4のモーター容量は0.2kW、他は0.1kWを使用。  
※変速仕様は、インバータを使用。

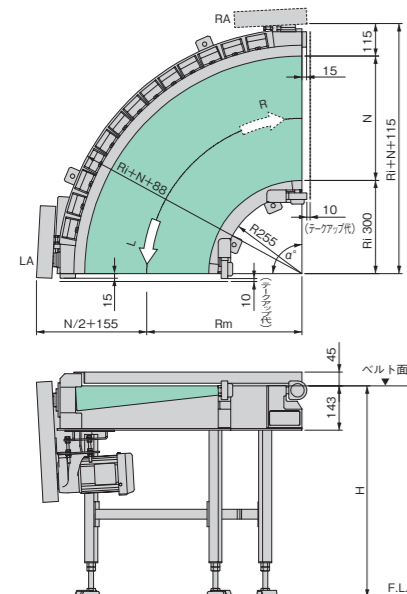
# MC-II

## 特長

- 耐久性に優れたベルトで、部品の保守管理が容易
- 小物搬送ラインに最適

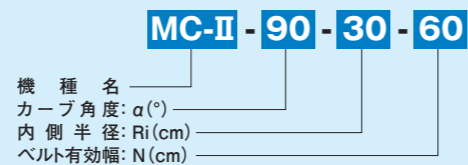
搬送能力 中   重量物搬送   食品搬送

## 主要寸法



コンパクトで経済的なベルトカーブコンベヤ。  
耐久性に優れ、保守管理コストを低減します。

## ■型式表示例



90°タイプ



## ■仕様

本体	カーブ角度: α(°)	45-90-180			
	内側半径: Ri(mm)	300			
	ベルト有効幅: N(mm)	300	400	500	600
	ベルト中心半径: Rm(mm)	450	500	550	600
	機高: H(mm)	500~1100の範囲 高さ調整は±30mm			
	搬送用ベルト	ニッタ NLG 2プライ ベルトは選定表P.23よりご選定ください。			
性能	最大搬送重量: (N/台)	196			
	ベルト中央速度: (m/min)	MAX 40(定速) 【速度をご指定ください】			
	使用環境	0℃~40℃の屋内とし、直射日光・粉塵・水・薬液は避けてください。			
	原動機	モーター 電源 三相 200V 0.2kW			

※上記以外の仕様については、弊社までご相談ください。  
※P.27の照会シートへご記入の上、ご依頼ください。

# AC-I

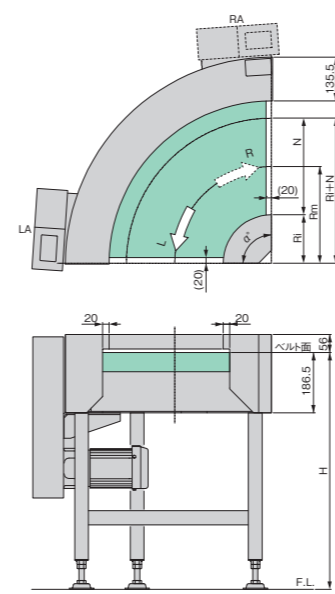
## 特長

- 衛生的な抗菌・防カビ仕様(白色ベルト)
- 広幅搬送(300~1400mm)に対応
- 小物搬送ラインに最適

搬送能力 小   小物搬送   広幅対応

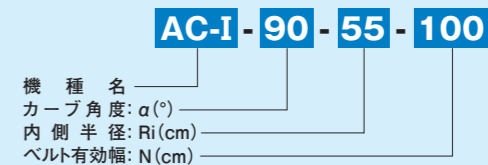
食品搬送   抗菌・防カビベルト   シャープエッジ

## 主要寸法



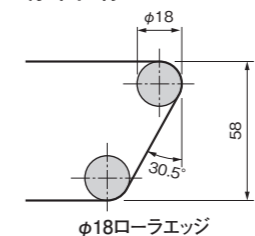
渡りが小さく、正確な駆動で小物搬送に最適。  
300~1400mmの広幅搬送にも対応します。

## ■型式表示例

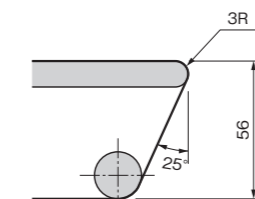


※ステンレス仕様、モータ上置きはオプションです。

## 標準仕様



## オプション(3Rナイフエッジ仕様)



※照会シートの備考欄へご記入ください。

※スクレーパとキャスターはオプションです。



## ■仕様

本体	カーブ角度: α(°)	90								180								
	内側半径: Ri(mm)	150	200	280	300	400	550	600	400	150	200	280	300	400	550	600	400	
	ベルト有効幅: N(mm)	300	400	500	600	800	1000	1200	1400	300	400	500	600	800	1000	1200	1400	
	ベルト中心半径: Rm(mm)	300	400	530	600	800	1050	1200	1100	300	400	530	600	800	1050	1200	1100	
	エッジ	φ18ローラエッジ/3Rナイフエッジ				φ18ローラエッジのみ				φ18ローラエッジ/3Rナイフエッジ				φ18ローラエッジのみ				
	標準機高: H(mm)	500~1100の範囲 高さ調整は±30mm																
	搬送用ベルト	ニッタ NLG 1プライ ベルトは選定表P.23よりご選定ください。																
	本体塗装色	ニッタホワイト																
	性能	最大搬送重量: (N/台)	98(分散荷重)								196(分散荷重)							
		ベルト外周速度: (m/min)	標準φ18ローラエッジ仕様:MAX 45(定速) 3Rナイフエッジ仕様:MAX 30(定速) 【速度をご指定ください】															
使用環境		0℃~40℃の屋内とし、直射日光・粉塵・水・薬液は避けてください。																
原動機	モーター	電源 三相 200V 0.2~0.75kW																

※上記以外の仕様については、弊社までご相談ください。  
※P.27の照会シートへご記入の上、ご依頼ください。  
※コンベヤ駆動部は必ずヘッド側になります。

# ACR-I

渡りが小さく、正確な駆動で小物搬送に最適。  
正逆運転も可能。

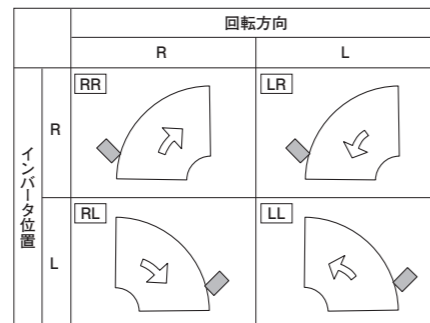
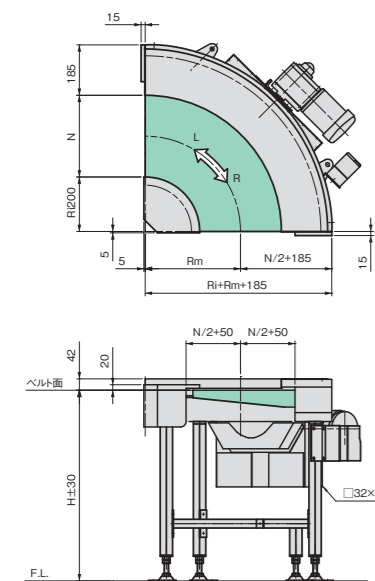
## 特長

- 正逆運転が可能
- サイレントチェーンの採用で、騒音レベルを低減
- 小物搬送に適した小径ローラ(φ14)採用
- 屈曲半径が小さく、コンパクトなレイアウトが可能  
(全タイプ 内側半径R200)
- 衛生的な抗菌・防カビ仕様(白色ベルト)

搬送能力小 小物搬送 正逆運転

食品搬送 抗菌・防カビベルト シャープエッジ

## 主要寸法



※インバータの標準取付け位置はL位置

## 仕様

本体	カーブ角度: $\alpha$ (°)	90				
	内側半径: Ri(mm)	200				
	ベルト有効幅: N(mm)	300	400	500	600	800
	ベルト中心半径: Rm(mm)	350	400	450	500	600
	機高: H(mm)	機高記号表P.13から選定ください。				
	搬送用ベルト	ニッタ NLG 1プライ ベルトは選定表P.23よりご選定ください。				
	ローラエッジ	φ14				
性能	本体塗装色	ニッタホワイト				
	最大搬送重量: (N/台)	98(分散荷重)				
	ベルト中央速度: (m/min)	P.13の速度記号表からご選定ください。(定速・変速)				
原動機	使用環境	0°C~40°Cの屋内とし、直射日光・粉塵・水・薬液を避けてください。				
	モータ	電源 三相 200V 0.2kW / 0.4kW				

※P.27の照会シートへご記入の上、ご依頼ください。

## 型式表示例 ACR-I - 90 - 20 - 30 - W - H10 - U29 - LL - S1 - S-U-C-G

機種名  
 カーブ角度:  $\alpha$ (°)  
 内側半径: Ri(cm)  
 ベルト有効幅: N(cm)  
 ベルトタイプ: G(グリーン)、W(ホワイト)、B(ブルー)  
 機高: 機高記号表より選択  
 ベルト中央速度: 速度記号表より選択  
 回転方向、インバータ取付け位置  
※回転方向およびインバータ取付け位置の指定は、変速仕様の選択時にかぎる。  
 入力電源: 三相200V=S3、単相100V=S1<sup>\*1</sup>  
 オプション: 無し=0<sup>\*2</sup>  
 スクレパーユニット=S ベルト下面カバー=U キャスター=C 搬送面SUSカバー=G

※1 単相100V(S1)は変速仕様の選択時にかぎる。 ※2 オプション未選択の場合は記号0を選択してください。

## 機高記号表

機高記号	機高(mm)	機高記号	機高(mm)	機高記号	機高(mm)
H6	570~630	H8.5	820~880	H11	1070~1130
H6.5	620~680	H9	870~930	H11.5	1120~1180
H7	670~730	H9.5	920~980	H12	1170~1230
H7.5	720~780	H10	970~1030		
H8	770~830	H10.5	1020~1080		

※オプションのキャスター選択時の機高は、本表の寸法に90mmを足した寸法となります。

## 速度記号表

### ■定速 (m/min)

速度記号	ベルト幅	300幅(mm)	400幅(mm)	500幅(mm)	600幅(mm)	800幅(mm)
		周波数	50Hz/60Hz	50Hz/60Hz	50Hz/60Hz	50Hz/60Hz
速度記号	K29	24.3 / 29.1 (0.2kW)	24.0 / 28.8 (0.2kW)	23.8 / 28.6 (0.4kW)	23.7 / 28.4 (0.4kW)	23.4 / 28.1 (0.4kW)
	K21	18.2 / 21.8 (0.2kW)	18.0 / 21.6 (0.2kW)	17.9 / 21.4 (0.4kW)	17.7 / 21.3 (0.4kW)	17.6 / 21.1 (0.4kW)
	K17	14.7 / 17.6 (0.2kW)	14.6 / 17.5 (0.2kW)	14.4 / 17.3 (0.4kW)	14.4 / 17.2 (0.4kW)	14.2 / 17.0 (0.4kW)
	K14	12.1 / 14.5 (0.2kW)	12.0 / 14.4 (0.2kW)	11.9 / 14.3 (0.2kW)	11.8 / 14.2 (0.2kW)	11.7 / 14.0 (0.2kW)
	K11	9.1 / 10.9 (0.2kW)	9.0 / 10.8 (0.2kW)	8.9 / 10.7 (0.2kW)	8.9 / 10.6 (0.2kW)	8.8 / 10.5 (0.2kW)
	K7	6.1 / 7.3 (0.2kW)	6.0 / 7.2 (0.2kW)	6.0 / 7.1 (0.2kW)	5.9 / 7.1 (0.2kW)	5.9 / 7.0 (0.2kW)
	K5	4.6 / 5.5 (0.2kW)	4.5 / 5.4 (0.2kW)	4.5 / 5.4 (0.2kW)	4.4 / 5.3 (0.2kW)	4.4 / 5.3 (0.2kW)

### ■変速 (m/min)

速度記号	ベルト幅	300幅(mm)	400幅(mm)	500幅(mm)	600幅(mm)	800幅(mm)
		周波数	10Hz~60Hz			
速度記号	U29	4.9~29.1 (0.2kW)	4.8~28.8 (0.2kW)	4.8~28.6 (0.4kW)	4.7~28.4 (0.4kW)	4.7~28.1 (0.4kW)
	U21	3.6~21.8 (0.2kW)	3.6~21.6 (0.2kW)	3.6~21.4 (0.4kW)	3.6~21.3 (0.4kW)	3.5~21.1 (0.4kW)
	U17	2.9~17.6 (0.2kW)	2.9~17.5 (0.2kW)	2.9~17.3 (0.4kW)	2.9~17.2 (0.4kW)	2.8~17.0 (0.4kW)
	U14	2.4~14.5 (0.2kW)	2.4~14.4 (0.2kW)	2.4~14.3 (0.2kW)	2.4~14.2 (0.2kW)	2.3~14.0 (0.2kW)
	U11	1.8~10.9 (0.2kW)	1.8~10.8 (0.2kW)	1.8~10.7 (0.2kW)	1.8~10.6 (0.2kW)	1.8~10.5 (0.2kW)
	U7	1.2~ 7.3 (0.2kW)	1.2~ 7.2 (0.2kW)	1.2~ 7.1 (0.2kW)	1.2~ 7.1 (0.2kW)	1.2~ 7.0 (0.2kW)
	U5	0.9~ 5.5 (0.2kW)	0.9~ 5.4 (0.2kW)	0.9~ 5.4 (0.2kW)	0.9~ 5.3 (0.2kW)	0.9~ 5.3 (0.2kW)

# FC-I

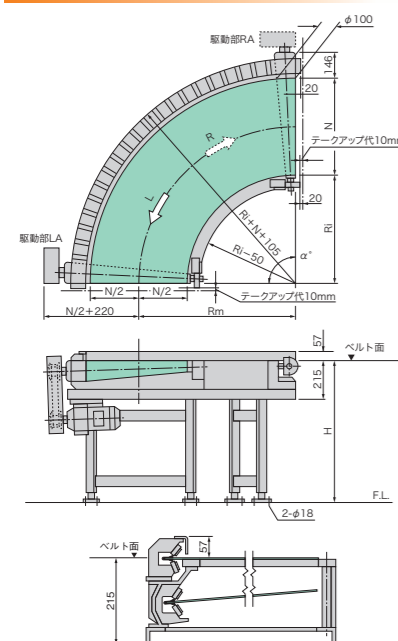
## 特長

- 自由な角度(30°~180°)での方向転換を正確かつスムーズに実現
- 広幅対応可能
- 高速搬送可能
- 新聞搬送で高い信頼性

搬送能力 小~大 重量物搬送 高速搬送

広幅対応 食品搬送

## 主要寸法

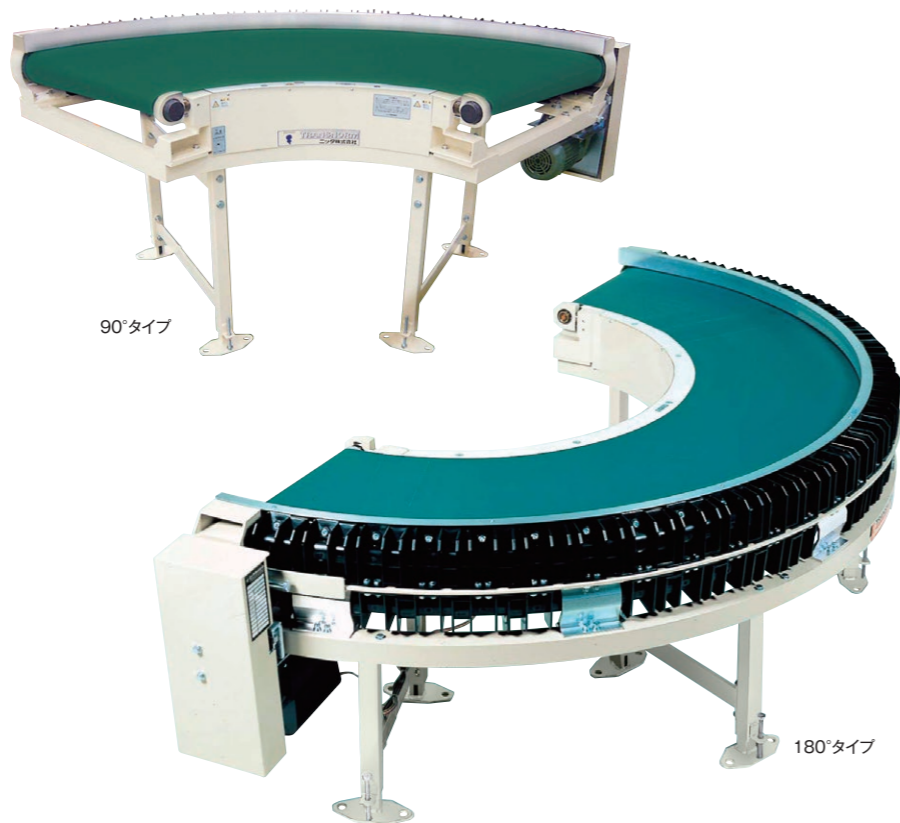


広幅対応で高速搬送が可能。  
広範囲の搬送物・搬送角度を実現します。

## 型式表示例

**FC-I - 90 - 60 - 60**

機種名  
カーブ角度:  $\alpha$  (°)  
内側半径: Ri (cm)  
ベルト有効幅: N (cm)

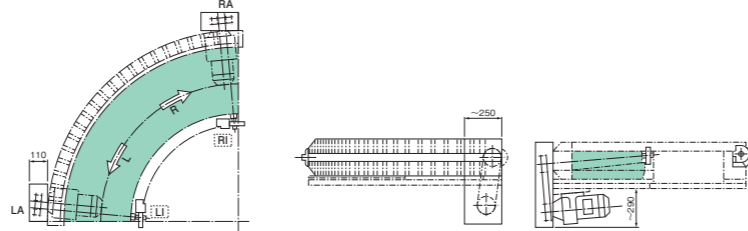


## 標準駆動部

原動機:モータ 0.1kW~経済的なモータ出力を選定します。  
駆動方法:タイミングベルト又はチェーンにより駆動テーパーローラ軸へ伝動します。  
取付位置:標準としてベルトの走行方向により、LA、RAのいずれかの位置に決めています。LI、RIの位置にも取付可能です。

### ■駆動部構造図

- ベルト走行方向  
LA取付時のベルト走行方向…矢印L  
RA取付時のベルト走行方向…矢印R  
逆転での使用および正逆運転で使用される場合は弊社にご相談ください。
- 無段変速モータを使用の場合  
常用速度変速範囲などをご指示ください。
- 中空軸モータの直結駆動にも対応します。

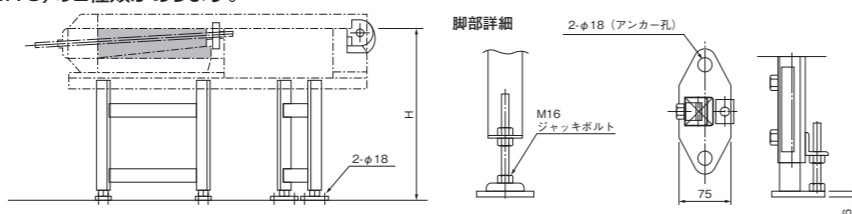


## 標準脚部

標準脚部はH=500mm~1100mmの範囲とし、調整は±30mmです。  
ホールインアンカー方式とカップ付ジャッキボルト(M16)の2種類があります。  
いずれかを使用条件に合わせてご選定ください。

### ■脚の組数一覧表(参考)

内側半径 Ri (mm)	300	600	900	1200
45°	—	4	4	4
90°	4	4	4	6
180°	6	6	8	10



## 標準機種

### ■仕様

項目	仕様										
	90・180		45・90・180								
本体	カーブ角度: $\alpha$ (°)	90・180	45・90・180								
	内側半径: Ri (mm)	400	600	600	600	600	900	900	900	900	
	ベルト有効幅: N (mm)	400	400	500	600	800	600	800	1000	1200	
	ベルト中心半径: Rm (mm)	600	800	850	900	1000	1200	1300	1400	1500	
	機高: H (mm)	500~1100の範囲 高さ調整は±30mm									
	搬送用ベルト	ニッタ NLG 2プライ ベルトは選定表P.23よりご選定ください。									
性能	本体塗装色	標準:ニッタホワイト(指定色可能)									
	最大搬送重量: (N/台)	245	343	392	441	539	588	686	784	882	
	ベルト中央速度: (m/min)	MAX 80 (定速) 【速度をご指定ください】									
	使用環境	0°C~40°Cの屋内とし、直射日光・粉塵・水・薬液は避けてください。									
原動機	モータ 電源 三相 200V 0.1kW~ 経済的なモータ出力を選定します。										

※上記以外の仕様については、弊社までご相談ください。

## 特殊機種

### ■仕様

項目	仕様
カーブ角度: $\alpha$ (°)	30~180
内側半径: Ri (mm)	300以上
ベルト有効幅: N (mm)	300~2000
ベルト中心半径: Rm (mm)	350以上
機高: H (mm)	215以上
搬送用ベルト	ニッタ NLG 2プライ ベルトは選定表P.23よりご選定ください。
本体塗装色	標準:ニッタホワイト(指定色可能)
最大搬送重量: (N/台)	弊社にご確認ください。
ベルト中央速度: (m/min)	MAX 120 【速度をご指定ください】
使用環境	0°C~40°Cの屋内とし、直射日光・粉塵・水・液体は避けてください。
原動機	モータ 電源 三相 200V 0.4~2.2kW

※カーブ角度が30°以下については、仕様により製作が可能ですので、弊社にご相談ください。

※カーブ角度が45°以下、ベルト有効幅1200以上については、仕様により製作できないものもありますので弊社にご相談ください。

※仕様により主要寸法(P.14)が変わることがありますので、弊社にご確認ください。

## 製作仕様一覧表

Ri	N	300	400	500	600	700	800	900	1000	1200	1201~1500	1501~2000
300		△	△	△	—	—	—	—	—	—	—	—
400		○	◎	○	—	—	—	—	—	—	—	—
500		○	○	○	○	○	—	—	—	—	—	—
600		○	◎	◎	◎	○	◎	—	—	—	—	—
700		○	○	○	○	○	○	○	○	—	—	—
800		○	○	○	○	○	○	○	○	○	—	—
900		○	○	○	◎	○	◎	○	◎	◎	△	—
1000		○	○	○	○	○	○	○	○	○	○	—
1200		○	○	○	○	○	○	○	○	○	○	△
1201~1500		○	○	○	○	○	○	○	○	○	○	△
1501~2000		○	○	○	○	○	○	○	○	○	○	○

◎印は、標準機種です。納期面から、本機種の選定をおすすめします。

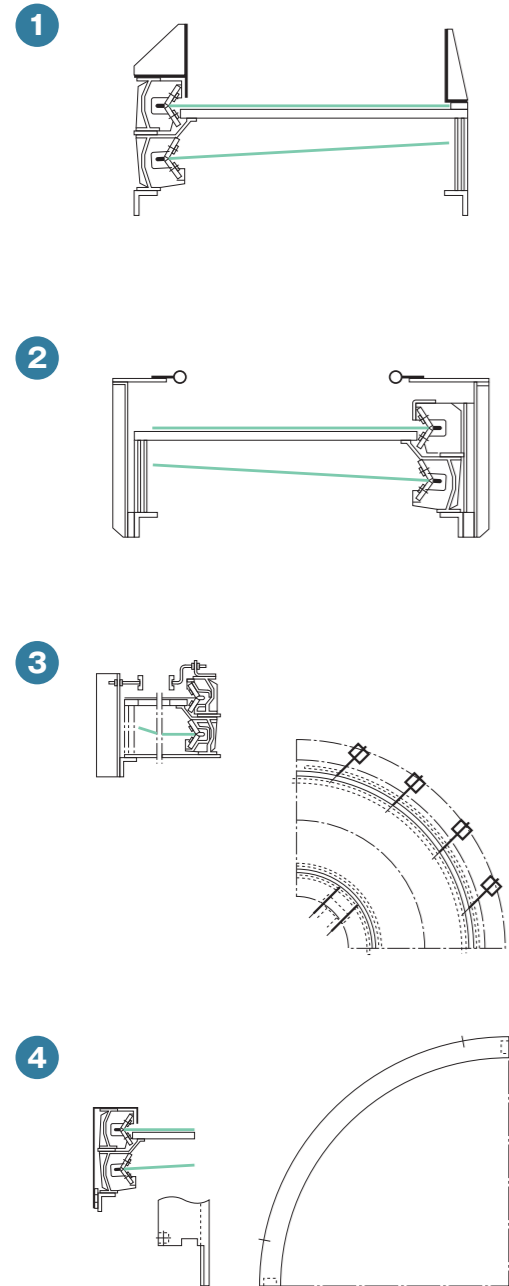
○印は、受注生産品です。仕様により、一部製作不可能品がありますので、弊社までご相談ください。

△印は、特殊機種です。弊社までご相談ください。

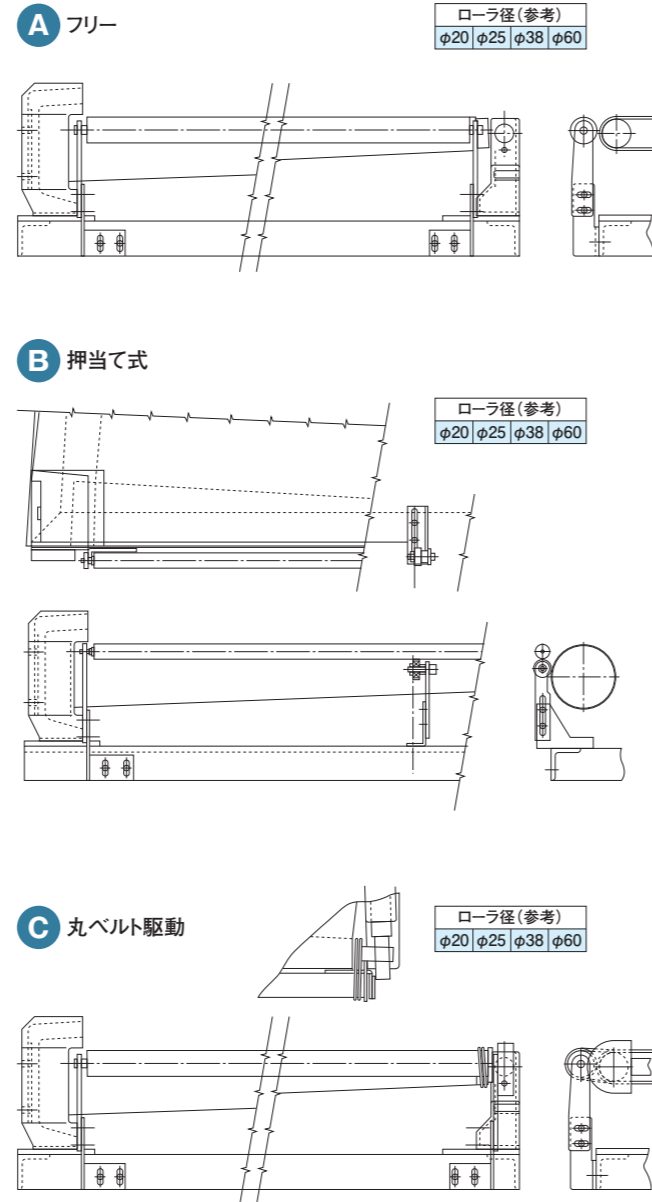


本体関係

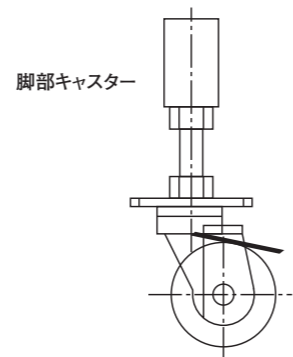
1. ガイドレール



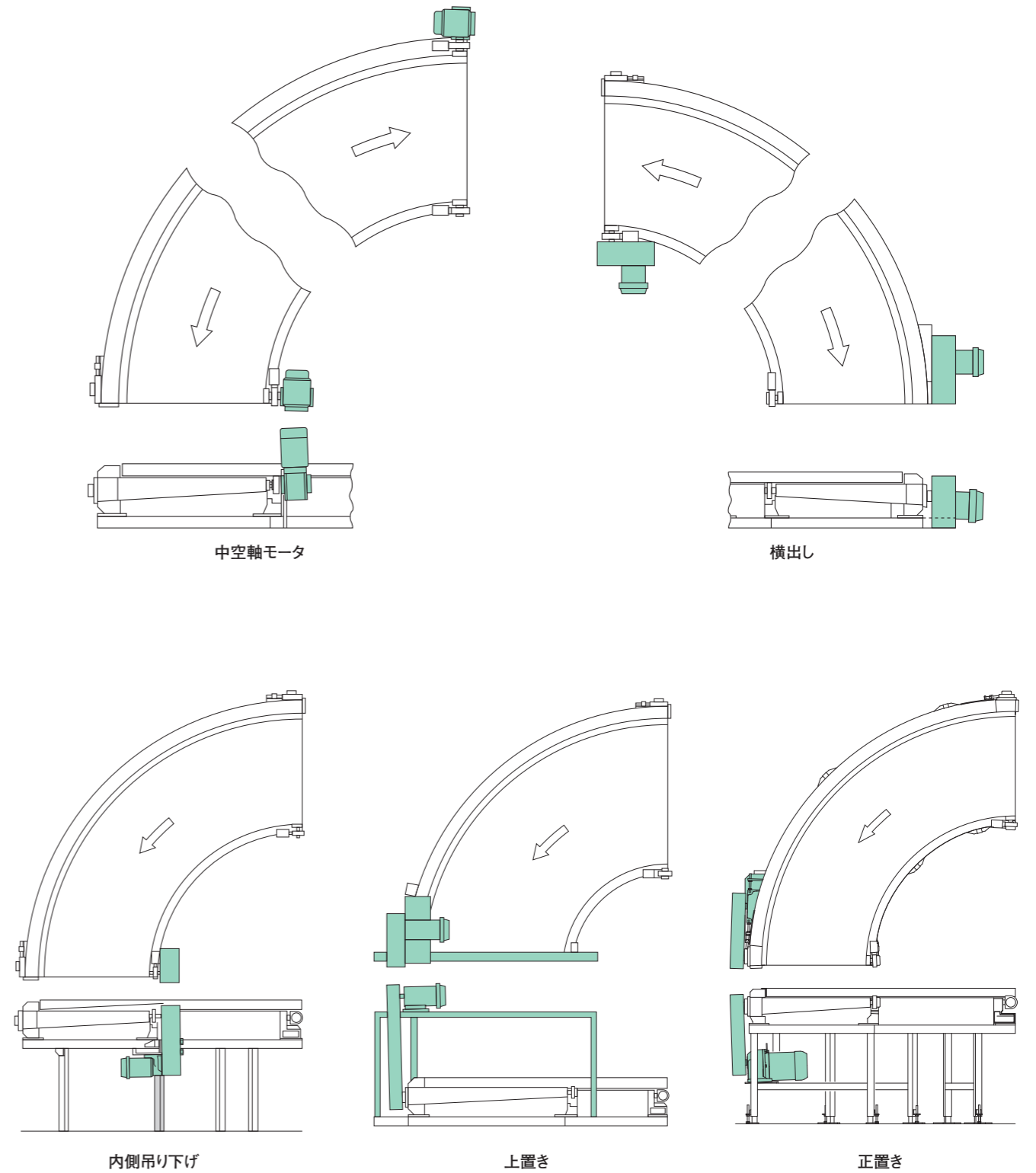
2. 乗り移りローラ



脚部関係



駆動部



※その他オプション(ステンレス仕様、光電管取付等)については、弊社にご相談ください。

# SC-I

## 特長

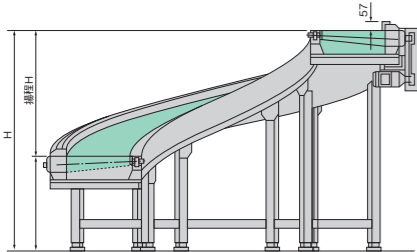
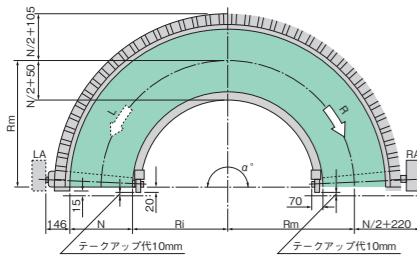
- 低速から高速まで広い速度範囲で使用可能
- 動力損失が少ない省電力化を実現
- 螺旋状にすることで搬送の省スペース化を実現

重荷物搬送

高速搬送

特殊角度

## 主要寸法

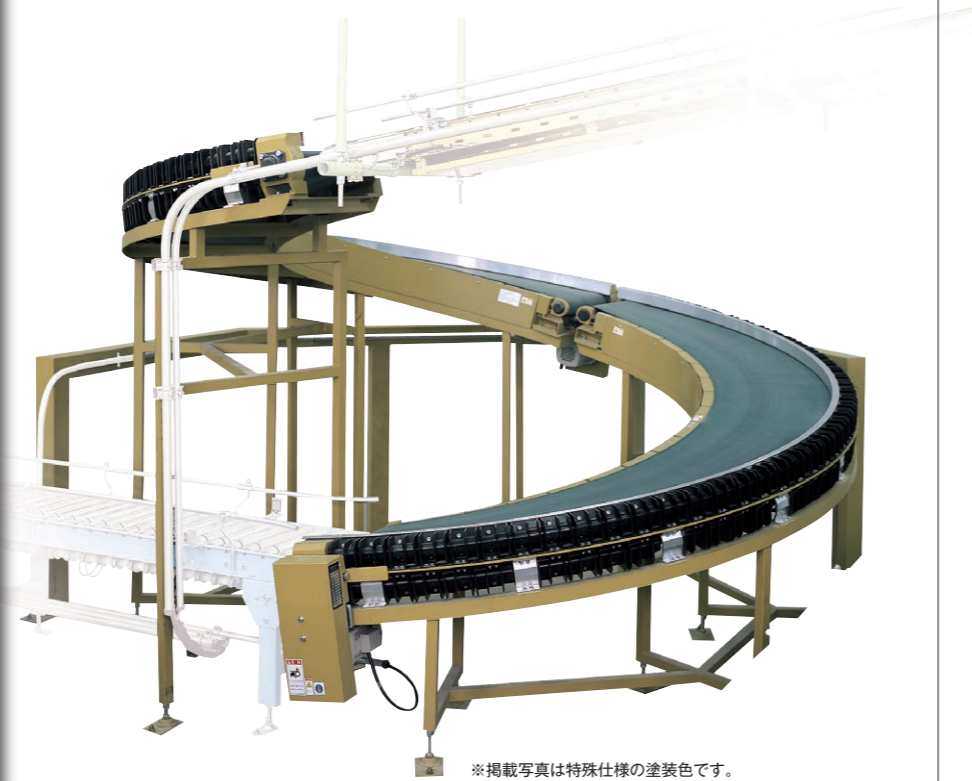


方向転換しながら高速でアップ・ダウンが可能。  
動力ロスが少なく、省電力で経済的です。

### 型式表示例

SC-I - 90 - 90 - 40 - 45

機種名  
カーブ角度:  $\alpha$  (°)  
内側半径: Ri (cm)  
ベルト有効幅: N (cm)  
揚程: H (cm)



※掲載写真は特殊仕様の塗装色です。

## 仕様

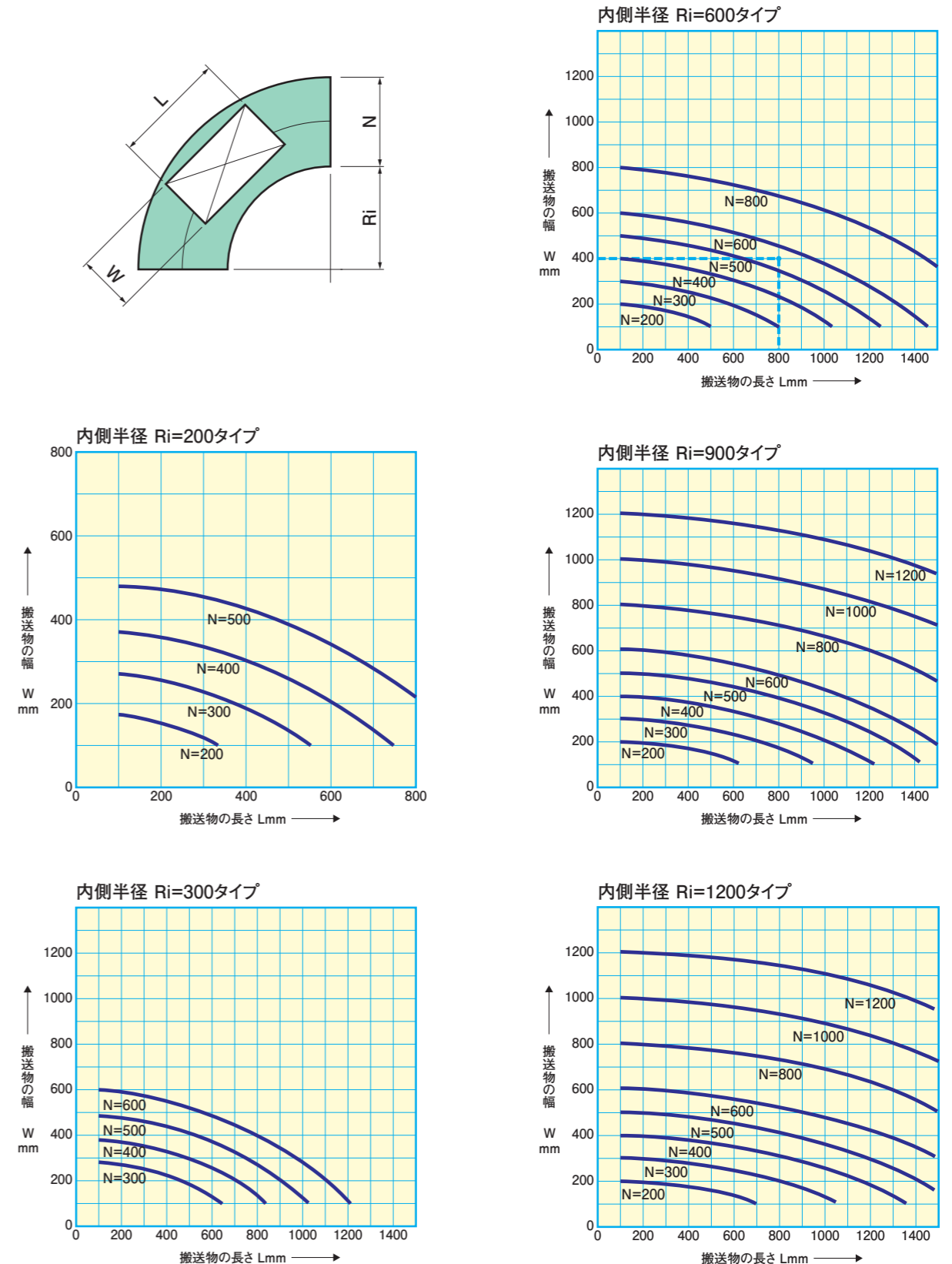
本体	カーブ角度: $\alpha$ (°)	90		180	
	内側半径: Ri (mm)	900			
ベルト有効幅: N (mm)	400	600	400	600	
ベルト中心半径: Rm (mm)	1100	1200	1100	1200	
揚程: H (mm)	450	450	600	600	
ベルト中央部の傾斜角度	15°		10°		
搬送用ベルト	ニッタ NLG 2プライ ベルトは選定表P.23よりご選定ください。				
本体塗装色	標準:ニッタホワイト(指定色可能)				
性能	最大搬送重量: (N/台)	下り	490	588	
		上り	245	294	
	ベルト中央速度: (m/min)	MAX 80(定速)【速度をご指定ください】			
	使用環境	0°C~40°Cの屋内とし、直射日光・粉塵・水・薬液は避けてください。			
原動機	モータ	電源 三相 200V 0.4~1.5kW			

※上記以外の仕様については、弊社までご相談ください。  
※P.27の照会シートへご記入の上、ご依頼ください。  
※タワー式は別途ご相談ください。

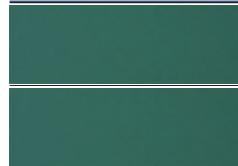
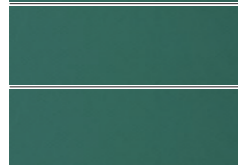
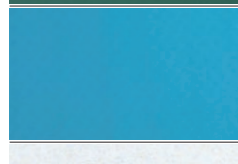
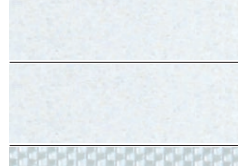
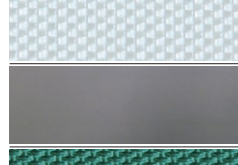
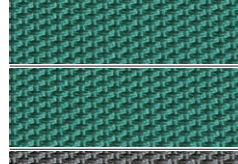
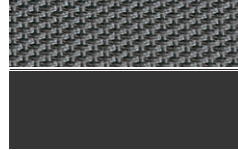

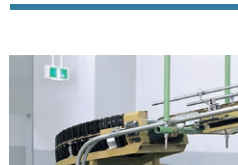

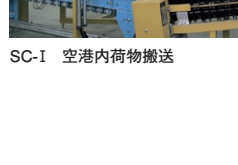

## カーブコンベヤのベルト有効幅の選定

積載物の形が正方形、長方形の場合、カーブ部分でのスペースにご注意の上、ベルト有効幅(N)をご決定ください。  
搬送物の幅(W)、長さ(L)による内側半径(Ri)とベルト有効幅(N)のご決定には、下のベルト有効幅の選定表をご参照ください。  
(例) 搬送物の幅(W)400mm、長さ(L)800mmの場合  
内側半径Ri=600タイプにおけるベルト有効幅(N)は…N=600となります。

### ベルト有効幅の選定表



## ベルト特性一覧 選定表

写真	ベルト タイプ	総厚 [mm]	プライ 数	心体 材質	表面			標準 伸張率 [%]	標準伸張 安定時張力 [N/mm幅]	表面 摩擦係数 (対鉄系)	使用温度 範囲 [°C]
					材質	形状	色				
	GU-3AK	0.6	1	ポリエステル 帆布	ポリウレタン	梨地	緑	0.3	0.3	0.4~0.5	-20~80
	GUT-10AK	0.95	1	ポリエステル 帆布	ポリウレタン	梨地	緑	1	1.75	0.4~0.5	-20~80
	GUT-20AK	1.8	2	ポリエステル 帆布	ポリウレタン	梨地	緑	1	3.5	0.4~0.5	-20~80
	GUT-30AK	2.6	3	ポリエステル 帆布	ポリウレタン	梨地	緑	1	5.25	0.4~0.5	-20~80
	LBEUT-10AK	0.95	1	ポリエステル 帆布	耐湿熱 ポリウレタン	梨地	青	1	1.75	0.4~0.5	-20~80
	WEUT-10AK	0.95	1	ポリエステル 帆布	耐湿熱 ポリウレタン	梨地	白	1	1.75	0.4~0.5	-20~80
	WUT-20AK	1.8	2	ポリエステル 帆布	ポリウレタン	梨地	白	1	3.5	0.4~0.5	-20~80
	WUT-20DK	1.5	2	ポリエステル 帆布	ポリエステル 帆布	帆布	白	1	3.5	0.2~0.25	-20~80
	DUT-20AK	1.8	2	ポリエステル 帆布	ポリウレタン	梨地	灰色	1	3.5	0.4~0.5	-20~80
	GUTW-10AK	1.5	1	ポリエステル 帆布	ポリウレタン	TW目付	緑	1	1.75	0.4~0.5	-20~80
	GUTW-20AK	2.4	2	ポリエステル 帆布	ポリウレタン	TW目付	緑	1	3.5	0.4~0.5	-20~80
	DUTW-20AK	2.4	2	ポリエステル 帆布	ポリウレタン	TW目付	灰色	1	3.5	0.4~0.5	-20~80
	BLC-20ATFR-3	2.3	2	ポリエステル 帆布	難燃PVC	鏡面	黒	0.5	4	0.7~0.8	-10~70

ベルト タイプ	食品 衛生法*	用途・特長	適用コンベヤ機種名													
			MC-0	MC-I	MC-II	EC-I	ECS-I	ECW-I	FC-I	AC-I	ACR-I	SC-I				
GU-3AK	○	一般	○													
GUT-10AK	○	一般		○		○	○	○				○	○			
GUT-20AK	○	一般			○							○				○
GUT-30AK	○	耐カット性										○				
LBEUT-10AK	○	食品/耐湿熱抗菌・防カビ ポリウレタン仕様 耐次亜塩素酸ナトリウムに 耐性を有する		○		○	○	○					○	○		
WEUT-10AK	○	食品/耐湿熱抗菌・防カビ ポリウレタン仕様		○		○	○	○					○	○		
WUT-20AK	○	食品			○								○			○
WUT-20DK	○	スベリベルト			○								○			
DUT-20AK	○	一般			○								○			○
GUTW-10AK	○	高速/高いグリップ力		○												
GUTW-20AK	○	高速/高いグリップ力			○									○		○
DUTW-20AK	○	高速/高いグリップ力			○									○		○
BLC-20ATFR-3	—	難燃規格ISO340適合												○		○

※食品衛生法厚生省告示370号適合

## 納入事例集



SC-I 空港内荷物搬送



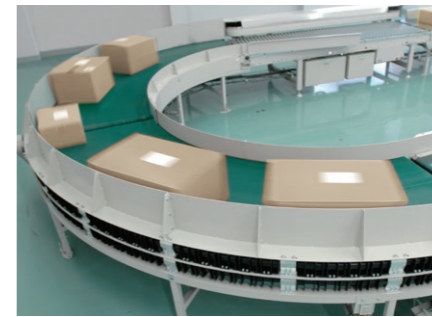
MC-I 食品搬送



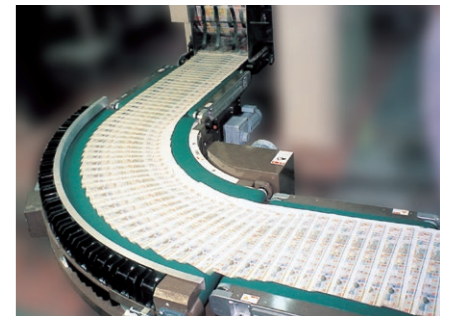
MC-I 食品搬送



FC-I 段ボールケース搬送



FC-I 段ボールケース搬送



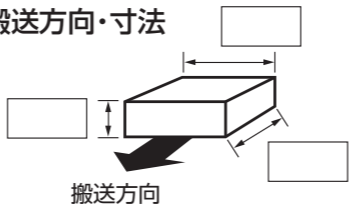
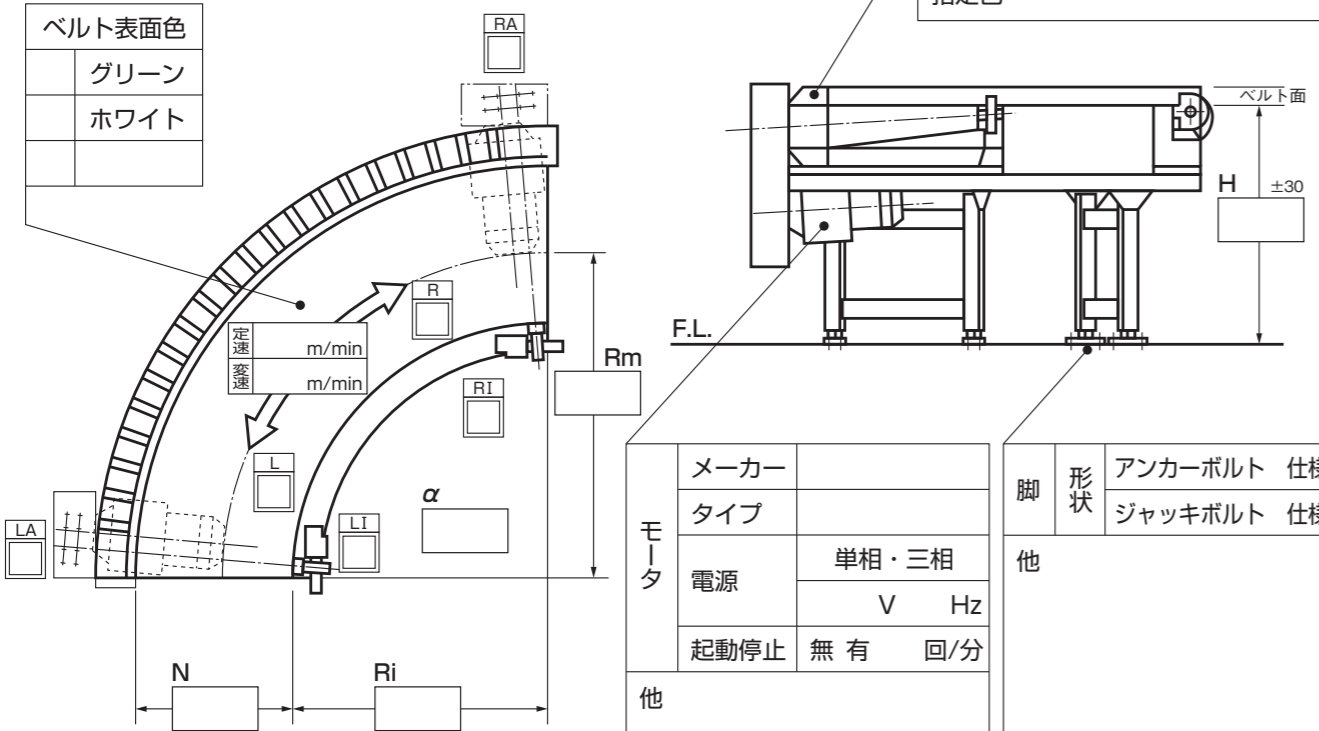
MC-II 印刷紙搬送

# 照会シート

ニッタベルトカーブコンベヤのご照会の際は、下記ご確認の上、弊社へご連絡ください。

## 使用上の注意事項




- 屋外での使用はさけてください。
- 水、薬品、その他液体のかかる場所、および粉体搬送については弊社にご相談ください。
- 使用環境温度は0℃～40℃以下です。

搬送物	品名	形状	搬送方向・寸法
	搬送物自体の温度・水分率	℃ %	
	重量	N/個 N/台 MAX	
機種			
ベルト表面色	塗装色 標準 or 指定 指定色		
モーター	メーカー	脚 形状	アンカーボルト 仕様 ジャッキボルト 仕様
	タイプ	他	
	電源	単相・三相	
		V Hz	
	起動停止	無 有	回/分
備考	他		
送り先			

# 製品を安全に、安心してご使用いただくために

※ご使用前に必ずお読みいただき、必ずお守りください。

この取扱説明書および商品には、安全にご使用いただくために、いろいろな表示をしています。内容(表示・図記号)を良く理解してから本文をお読みになり、記載事項をお守りください。■「表示」を無視して、誤った取扱いをすることによって生じる内容を、次のように区分しています。

シンボルマークと区分 シグナルワード	内容の基準
 <b>危険</b>	この表示を無視して、誤った取扱いをした場合、人が死亡または重傷を負う危険が切迫して生じることがあります。
 <b>警告</b>	この表示を無視して、誤った取扱いをした場合、人が死亡または重傷を負う可能性があります。
 <b>注意</b>	この表示を無視して、誤った取扱いをした場合、人が傷害を負う可能性および物的損害が発生する可能性があります。

## 製品でのラベル表示



チェーン又は、タイミングベルトに巻き込まれて傷害の恐れがあることを示します。



高電圧に関する注意です。感電の恐れがありますので、取り扱いには十分注意してください。



巻き込まれて手に傷害の恐れがあることを示します。



巻き込まれて傷害の恐れがあることを示します。



アース端子の表示です。必ずアース線を接続してください。

## はじめに

以下の表示事項が守られない場合には、巻き込み、挟み込み等により裂傷、骨折および生命に関わる重大な被害が発生する恐れがあります。

### 1. コンベヤ設置にあたって



- (1) コンベヤの据え付け・組み立てに際しては、安全教育を受け、装置に対する十分な知識を持たれた方が行なってください。
- (2) コンベヤの上へは絶対に乗らないよう、通路等の設定をしてください。
- (3) コンベヤを作業所や通路に設置する場合は、コンベヤの下面に保護カバーを取付けてください。
- (4) 移動・転倒を防止するため、コンベヤは床等にしっかり固定してください。
- (5) 見通しの悪い場所にコンベヤを設置される場合は、非常停止スイッチを追加設置してください。
- (6) 電気設備については、感電・漏電対策を行なった上でご使用ください。