

性能・仕様

項目 / タイプ			WF200-120	WF300-200	WF400-280	WF550-300	
■構造形式			ゴム系荷重支持型				
■性能	常時許容伸縮量	橋軸方向	mm	120(±60)	200(±100)	280(±140)	300(±150)
		橋軸直角方向(相対変位)	mm	30	50	70	75
適用遊間	標準遊間		mm	200	300	400	550
		最大遊間(最低温度時)	mm	260	400	540	700
地震時性能	引張		mm	120	200	205	300
		圧縮	mm	80	120	170	170
		橋軸直角方向(相対変位)	mm	80	120	150	200
その他	斜角対応	全方向伸縮可 (個別の角度における許容値はお問い合わせください)					
	鉛直変位	お問い合わせください。					
■製品重量	本体 (アンカーボルト含まず)	1m	kg	143.9	251.4	341.9	453.3
		定尺(1.8m ※1.2m)	kg	259.1	452.6	410.3	544.0
■重量区分			重量型				
■製品寸法	本体のみ	幅:上面(下面)×厚さ	mm	794(784)×69	1100(1090)×91	1314(1304)×105	1548(1538)×120
■標準設置断面	切欠寸法(軸方向×深さ)		mm	547×210	650×250	672×300	720×240
■使用材料	鋼材	側板		SS400 12mm厚	SS400 16mm厚	SS400 16mm厚	SS400 16mm厚
		天板		SS400 9mm厚	SS400 12mm厚	SS400 12mm厚	SS400 16mm厚
		底板		FCD450-10	FCD450-10	FCD450-10	FCD450-10
	アンカーボルト			SS400 Φ22	SS400 Φ30	SS400 Φ30	SS400 Φ22
ゴム	材質	クロロプレンゴム(充填材配合)					
物性	硬さ			A45~60		(JIS K 6253)	
	引張強さ	N/mm ²		15以上		(JIS K 6251)	
	伸び	%		400以上		(JIS K 6251)	
	引裂強さ	N/mm		30以上		(JIS K 6252)	
	老化試験 硬さ変化			+10以下		(JIS K 6257)	
	老化試験 引張強さ	N/mm ²		20以下		(JIS K 6257)	
	老化試験 引張強さ変化率	%		25以下		(JIS K 6262)	
	老化試験 伸び	%		300以上		(JIS K 6257)	
	老化試験 伸び変化率	%		20以下		(JIS K 6257)	
	圧縮永久歪	%		25以下		(JIS K 6262)	



大遊間対応ジョイント ワンダーフレックス



ニッタ株式会社

本社 〒556-0022 大阪市浪速区桜川4-4-26 TEL.06-6563-1251 FAX.06-6563-1252

2004243000

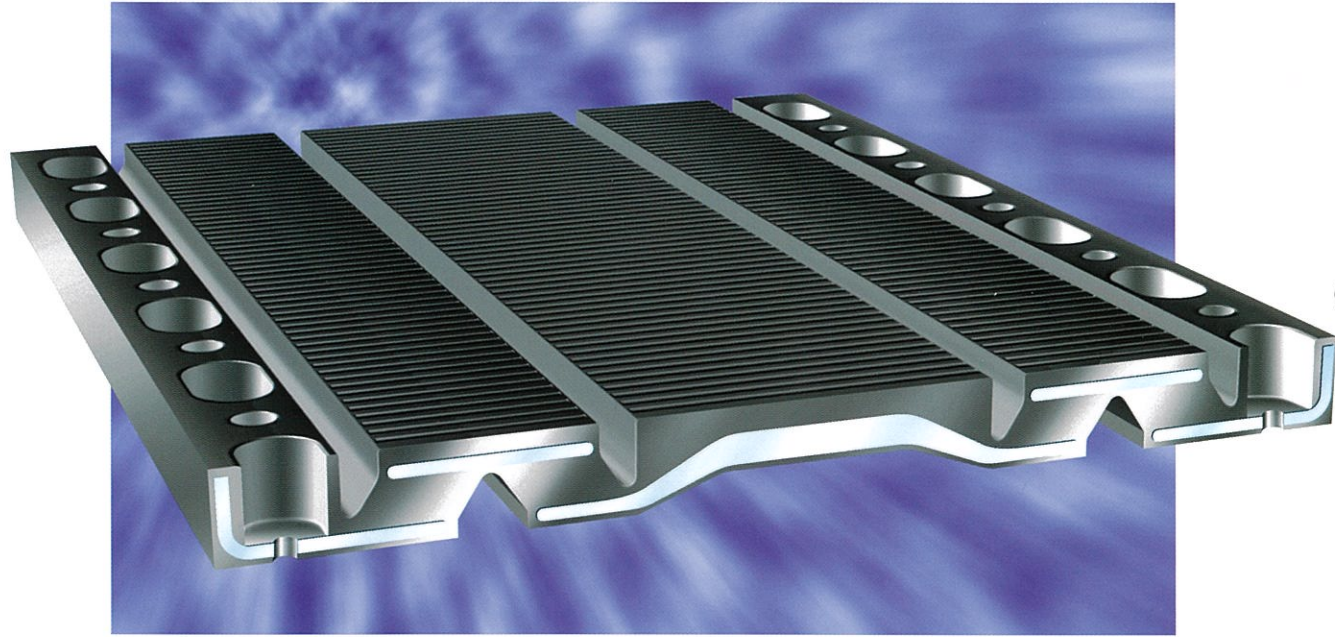
東京支店 〒104-0061 東京都中央区銀座8-2-1 TEL.03-6744-2715 FAX.03-6744-2716 代理店
福岡営業所 〒812-0011 福岡市博多区博多駅前2-11-26 TEL.092-473-6651 FAX.092-474-2658

本カタログの仕様は改良などにより、予告なしに変更することがあります。

ニッタ株式会社

最大遊間700mmに対応 大遊間対応ジョイント ワンダーフレックス

これまで橋軸直角方向への動きと600mmを超える大遊間の両方に対応可能な製品は、モジュラー系の製品に限られていましたが、ワンダーフレックスにWF550-300タイプが新たに加わり、最大時遊間700mmに対応可能となりました。
WF550-300は固定用のアンカーボルト径を小さくすることで、設置に必要な切欠き深さも従来品タイプWF300、WF400に比べ小さなものとなっています。



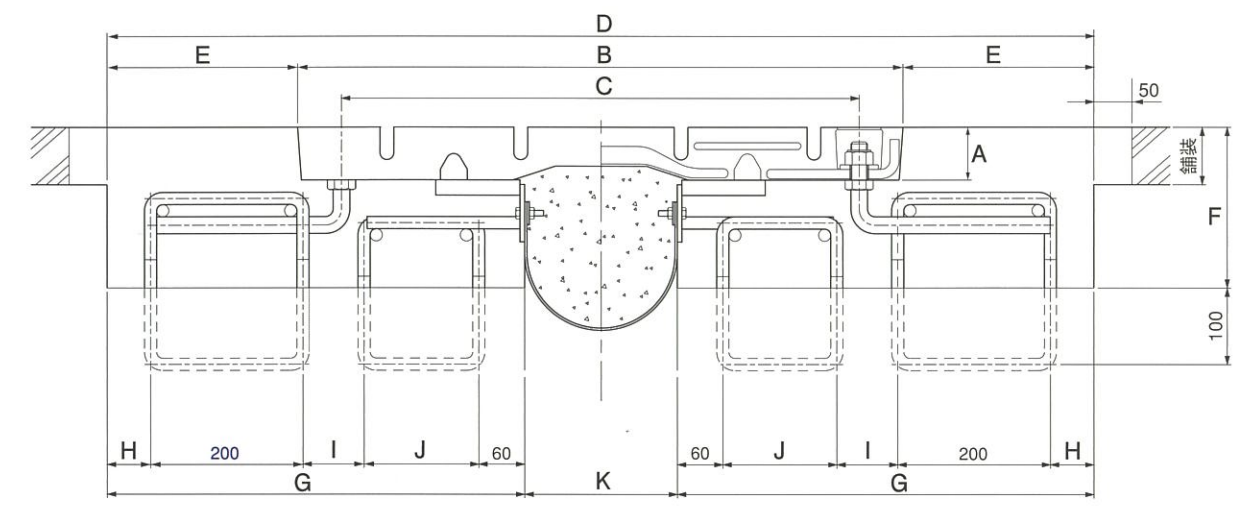
ワンダーフレックスの特長

- 耐久性** 疲労試験の実施 伸縮疲労試験:11000回、鉛直荷重試験:300万回(共に30年に相当)等、十分な性能確認試験を実施しています。
- LCC** 本体のみ交換が可能 後打ちコンクリートをはつる事無く、本体のみの取替えが可能です。補修工事に伴う騒音・振動がなく、規制時間も短く、作業が容易です。
- 斜角対応** 全方向への動きに対応 ゴムせん断変形による伸縮という特徴を生かし、橋軸方向から橋軸直角方向まで、全方向にフレキシブルな伸縮が可能です。このためジョイントプロテクターが不要です。
- 施工性** 設置深さの抑制 必要な設置箱抜き深さが浅く、床版との取り合いで制約が少なく済みます。FB式アンカーを使用すれば、さらに浅い箱抜きでの設置が可能です。
- 鋼床版** 製品形状による設置適正 ヨコ型本体をボルト止めする本製品の形状は、鋼床版への設置に最適です。
- 止水性** 2次止水標準装備 2次止水ゴムは標準装備となっています。各製品の継目はかみ合わせ構造とシール材の併用で止水性を高めています。
- 環境性** 低騒音 車両通過時の衝撃を、ジョイント下面の緩衝ゴムによって緩和します。2次止水ゴム内にウレタンフォームを圧入することで、遊間から下に抜ける音を低減しています。
- 品質管理** 全数伸縮試験を実施 製品の全数に、最大伸縮量・5波の性能確認試験を実施して、不良品の流出を防止しています。
- 短納期** 在庫加工による対応 定尺製品を切断加工して、指定長さに仕上げるため、極めて短納期での対応が可能です。

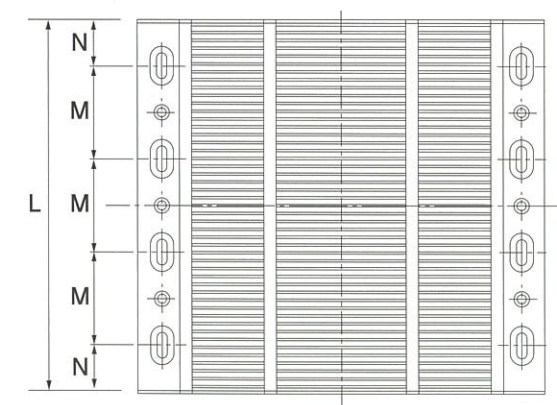
ワンダーフレックスの標準施工図

単位はすべてmm
A~Nの寸法は下段寸法図を参照のこと

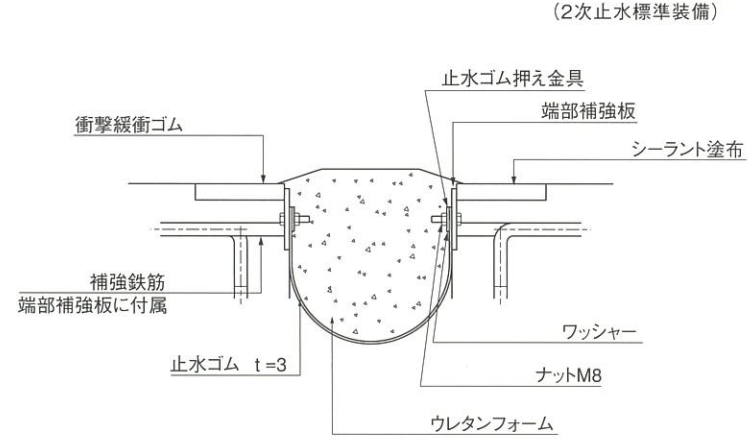
断面図



製品平面図



遊間部詳細



寸法表

	A	B	C	D	E	F	G	H	I	J	K	L	M	N
WF200-120	69	794	679	1294	250	210	547	57	80	150	200	1800	300	150
WF300-200	91	1100	950	1600	250	250	650	95	145	150	300	1800	300	150
WF400-280	105	1314	164	1744	215	300	672	52	210	150	400	1200	300	150
WF550-300	120	1548	1406	1990	221	240	720	50	110	300	550	1200	200	100