

性能・仕様

項目 / タイプ				TF-S	TF-S50
■構造形式				ゴム系荷重支持型	
■性能	常時許容伸縮量	橋軸方向	mm	35(±17.5)	40(±20)
		橋軸直角方向(相対変位)	mm	8.75	10
適用遊間	標準遊間		mm	35	50
		最大遊間(最低温度時)	mm	52.5	70
地震時性能	引張		mm	20	40
		圧縮	mm	35	40
		橋軸直角方向(相対変位)	mm	54	40
その他	斜角対応	全方向伸縮可 (個別の角度における許容値はお問い合わせください)			
		鉛直変位	お問い合わせください		
■製品重量	本体+アンカーボルト	1m	kg	12.2	21.7
		1.8m (定尺)	kg	22.0	39.0
■重量区分				軽量型	
■製品寸法	本体のみ	幅(上面)×厚さ(全厚)	mm	182×30	241×36
		幅(下面)×厚さ(端部)	mm	180×25	235×30
■標準設置断面	切欠寸法(軸方向×深さ)		mm	192.5×100	250×115
■使用材料	ゴム	材質	クロロプレンゴム(充填材配合)		
		物性	硬さ	A45~60 (JIS K 6253)	
		引張強さ	N/mm <sup>2</sup>	15以上 (JIS K 6251)	
		伸び	%	400以上 (JIS K 6251)	
		熱老化試験 硬さ変化		10以下 (JIS K 6257)	
		熱老化試験 引張強さ	N/mm <sup>2</sup>	13以上 (JIS K 6257)	
		熱老化試験 伸び	%	300以上 (JIS K 6257)	
		圧縮永久歪	%	25以下 (JIS K 6262)	
		引裂強さ	N/mm	30以上 (JIS K 6252)	
		鋼材	天板		SS400 6.0mm厚(7.0mm厚) ( ) TF-S50
		側板		SS400 4.5mm厚(6.0mm厚) ( ) TF-S50	
	アンカーボルト			SS400 Φ16	

## ニッタ株式会社

本社 〒556-0022 大阪府浪速区桜川4-4-26 TEL.06-6563-1251 FAX.06-6563-1252

2004243000

東京支店 〒104-0061 東京都中央区銀座8-2-1 TEL.03-6744-2715 FAX.03-6744-2716

代理店

福岡営業所 〒812-0011 福岡市博多区博多駅前2-11-26 TEL.092-473-6651 FAX.092-474-2658



# ゴム系 荷重支持型 橋梁用伸縮装置

## TF-Sシリーズ



TF-S シリーズは、ゴムと鋼材の一体成型構造で、ゴムせん断変形による伸縮という特長を生かし、橋軸方向から橋軸直角方向までフレキシブルに追従が可能です。小型軽量で、特殊型枠等が不要なため、施工が容易で、取付けに必要な切欠き深さも100mmと、非常にコンパクトな寸法設定となっています。各種性能確認試験を行い、高い品質を保証いたします。



# Simple Speedy Saving in Style!

タイプ	伸縮量(温度変化)	標準遊間	最大適応遊間	地震時移動量	製品重量
TF-S	35(±17.5)mm	35mm	52.5mm	+20mm -35mm	12.2kg/m
TF-S50	40(±20.0)mm	50mm	70.0mm	+40mm -40mm	21.7kg/m



### ■ 耐久性

伸縮疲労試験:11000回  
鉛直載荷疲労試験:300万回  
(共に30年に相当)等  
十分な性能確認試験を実施  
しています。



### ■ 施工性

小型軽量で施工が容易で  
す。製品設置のための切欠  
きは、深さ100mmしか必要  
としません。  
(S50は115mm)



### ■ 止水性

一体成型製品のため、後付  
け止水材の剥がれ等の心配  
がありません。製品間のつな  
ぎ目は凹凸噛み合せ構造  
で、止水性に優れます。



### ■ 短納期

定尺(1.8m)製品を切断  
加工して、指定長さに仕上  
げるため、きわめて短納期  
での対応が可能です。



### ■ 斜角対応

全方向にフレキシブルな伸  
縮が可能です。中央に鋼板  
が存在する構造のため段差  
になじみやすく、斜角橋や縦  
目地にも使用可能です。

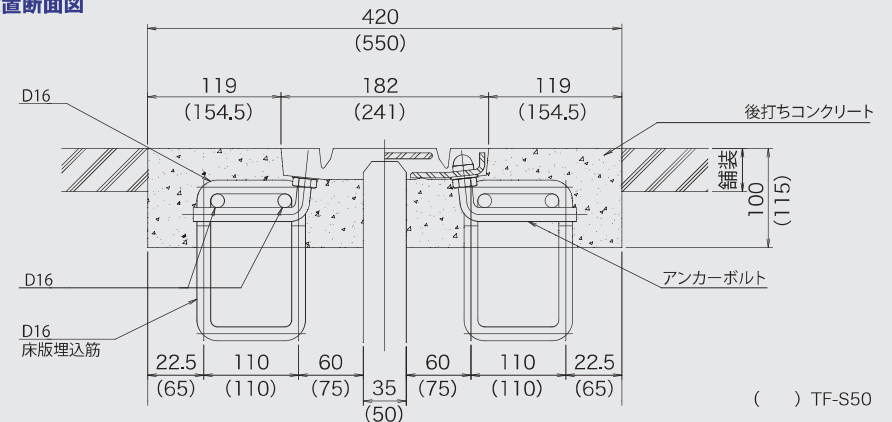


### ■ 高品質

3000トンプレス機をはじ  
め国内有数の充実した生産  
設備と長年の技術から良質  
の製品が生み出されます。



### 設置断面図



( ) TF-S50