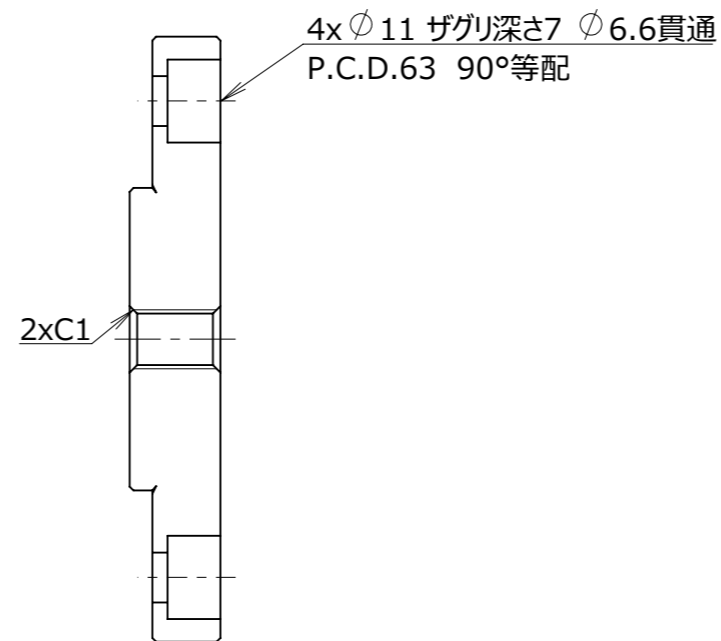
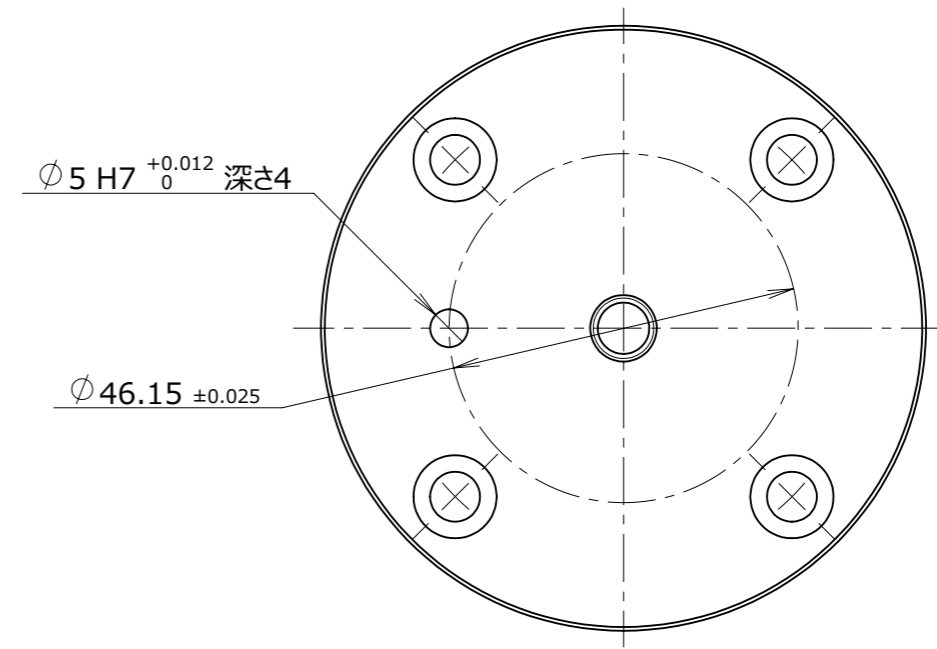
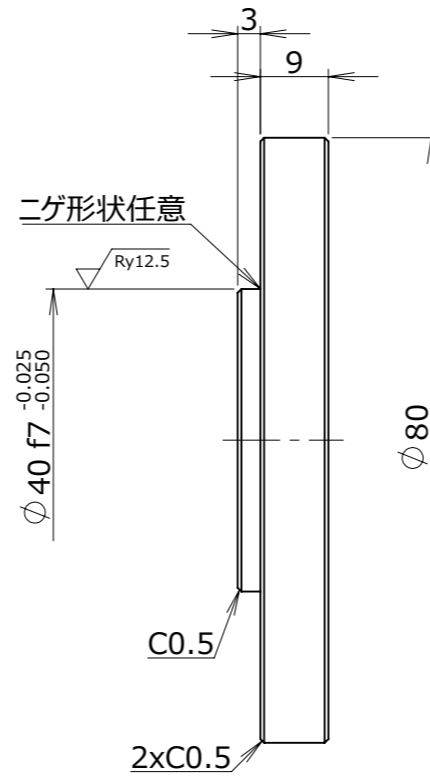
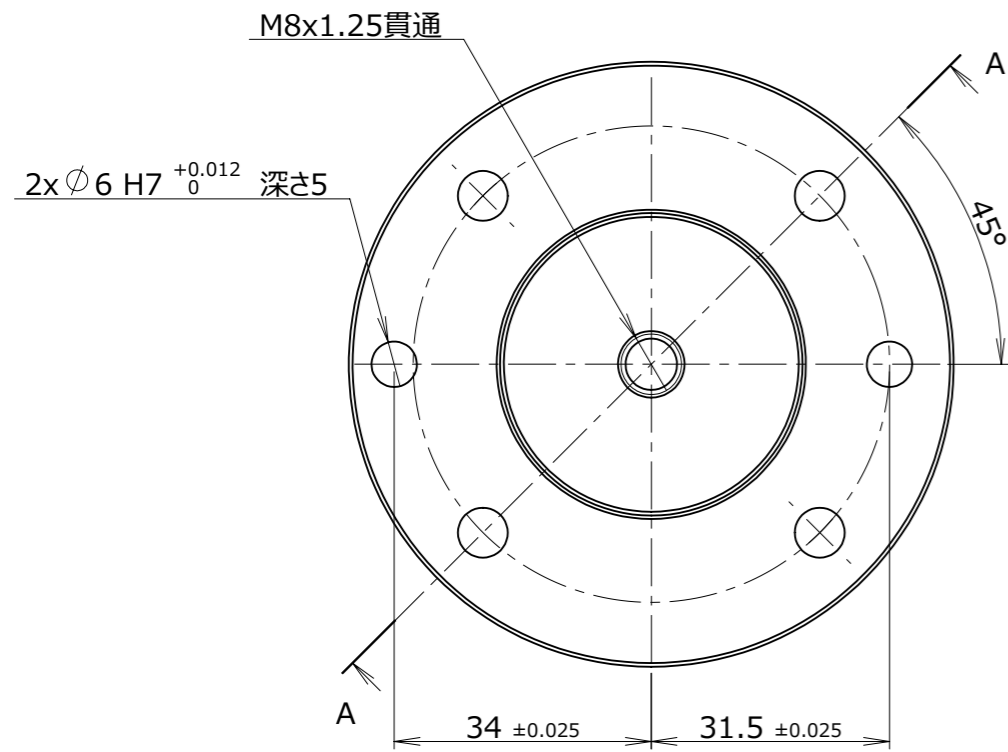


NITTA CORPORATION  
 SOFTmatics™  
 Name, :ADAPTER-PLATE  
 Part No, :A-Y0303-AP  
 Figure No, :HP-0022-00

6.3 / (  $\sqrt{Ry12.5}$  )



A-A断面図

注1.バリ・かえりのないこと。なお、特記無き角部には糸面取りを施してもよい。